

FA Series



簡易型SC3-LD系列

- 容量/電壓規格：** 單相220V系列0.2KW-2.2KW
三相220V系列0.2KW-3.7KW
三相440V系列0.4KW-5.5KW
- 額定電壓與頻率：** AC 200V-240V 50/60Hz
AC 380V-480V 50/60Hz
- 控制方式：** SVPWM，PM馬達無速度感測向量控制
- 過電流能力：** 150% 60 秒 200% 1 秒，反時限特性
- 啟動轉矩：** 100% 轉矩 5% 轉速
- 輸入：** 數位輸入端子4組; 類比信號輸入端子1組
- 輸出：** 繼電器輸出端子1組
- 保護結構：** IP20
- 通信方式：** 內建RS-485通訊，可選擇士林/Modbus通訊協定，通訊速率最高可達115200bps
- 特色：**
- Coating & 隔離風道
 - 風扇模組化拆換容易
 - 內建PID控制
 - 內建RFI濾波器
 - 內建比例運動功能
 - 內建程序運轉功能
 - 內建多功能顯示設定
 - 內建低電流檢出、過轉矩檢出功能
 - 冷卻風扇機能選擇功能
 - 具備12組異常警紀錄
 - 參數保護功能
 - 支援滑軌式安裝
 - 支援外接操作器
 - 支援市售PM馬達開迴路控制
- 適用產業：** 包裝機、輸送帶、簡易風車
- 備註：** 詳細資料請參閱型錄與說明書



高性能向量型SE3系列

- 容量/電壓規格：** 單相220V系列 0.4KW~2.2KW
三相220V系列 0.4KW~15KW
三相440V系列 0.4KW~22KW
- 額定電壓與頻率：** AC 200V~240V50/60Hz
AC 380V~480V50/60Hz
- 控制方式：** SVPWM，無速度感測向量控制(SVC)、閉環向量控制(FOC+PG)、轉矩控制 (TQC+PG)
- 過電流能力：** 150% 60 秒 200% 3 秒，反時限特性
- 啟動轉矩：** 100% 轉矩 5% 轉速 (SVC)
200% 轉矩 0% 轉速 (FOC+PG)
- 輸入：** 數位輸入端子6組、類比信號輸入端子2組
- 輸出：** 繼電器輸出端子1組、開集極輸出端子1組、類比信號輸出端子1組、脈波輸出端子1組
- 保護結構：** IP20
- 通信方式：** 內建RS-485通訊，可選擇士林/Modbus通訊協定、外加擴充卡CANopen、Profibus、DeviceNet、EtherCAT
- 特色：**
- 控制模式：位置控制、轉矩控制、速度控制
 - 輸出頻率範圍可達 0~1500Hz
 - 轉矩限制：4象限轉矩控制及限制
 - 電流失速防止：失速防止準位0~250%
 - 內建磁通制動、回生迴避功能
 - 支援市售PM馬達開/閉迴路控制
 - 全系列內建RFI濾波器
- 適用產業：** 空壓機、起重機、離心機、PCB高速鑽孔機、雕刻機
- 備註：** 詳細資料請參閱型錄與說明書



高性能向量型SA3系列

- 容量/電壓規格：** 三相220V系列0.75KW-110KW
三相440V系列0.75KW-315KW
- 額定電壓與頻率：** AC 200V~240V 50/60Hz
AC 380V~480V 50/60Hz
- 控制方式：** SVPWM，無速度感測向量控制 (SVC)、閉環向量控制 (FOC+PG)、轉矩控制 (TQC+PG)
- 過電流能力：** 150% 60 秒 200% 3 秒 反時限特性
- 啟動轉矩：** 100% 轉矩 5% 轉速 (SVC)
200% 轉矩 0% 轉速 (FOC+PG)
- 輸入：** 數位輸入端子10組、類比信號輸入端子3組
- 輸出：** 繼電器輸出端子2組、開集極輸出端子2組、類比信號輸出端子2組、脈波輸出端子1組
- 保護結構：** IP20 A、B、C 框架 / NEMA TYPE1，D框架以上 IP00/UL OPEN TYPE(可選配IP20)
- 通信方式：** 內建RS-485通訊，可選擇士林/Modbus通訊協定、外加擴充卡CANopen、Profibus、DeviceNet、EtherCAT
- 特色：**
- 雙額定規格搭載：重載150% 60S / 輕載120% 60S
 - 控制模式：位置控制、轉矩控制、速度控制
 - 轉矩限制：4象限轉矩控制及限制
 - 電流失速防止：失速防止準位0~250%
 - 內建磁通制動、回生迴避功能
 - 支援市售PM馬達開/閉迴路控制
 - 內藏PLC機能
 - 全系列內建RFI濾波器
- 適用產業：** 磨床、起重機、押出機、印刷網版、紡織機
- 備註：** 詳細資料請參閱型錄與說明書

變頻器

PMH Series

Sensorless 永磁同步馬達



PM馬達無感測器向量控制

PMH
特點

PM馬達

PM馬達為同步馬達，轉子組成為強力永久磁鐵。

產品特點

- 士林PMH馬達無感測器設計(Sensorless)，使用磁極位置及速度檢出功能控制馬達。變頻器內部在無感測器條件下執行速度檢測，可達到如同伺服驅動器一樣的高精度控制效果。
- 馬達體積更小，信賴度提升。

馬達應用延伸

變頻器

- 簡單變速操作
- 自動運轉
- 緩啟動停止

PM馬達

- 向量控制 / Sensorless
- 高精度速度控制

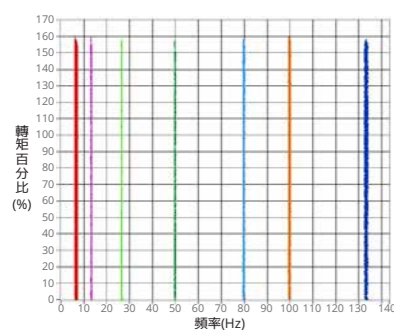
伺服驅動系統

- 高精度運轉
- 高精度運轉(速度 & 位置控制)



高精度

PMH馬達搭配士林變頻器可實現卓越的速度控制效果



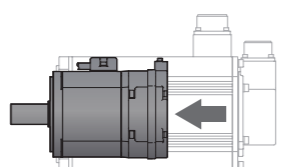
速度變動率
±0.2%

※測試組合：士林變頻器SC3系列搭配PMH中價量1KW馬達

小型化

PMH體積比國產品牌感應馬達體積縮小約88% 重量減少約82%

馬達小型化可省配線空間

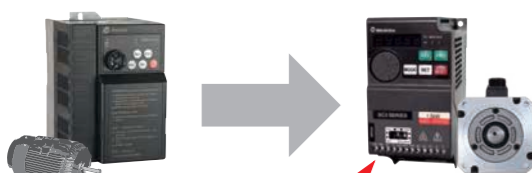


體積減88%
重量減82%

省能源

傳統組合
變頻器+感應馬達

新組合
變頻器+PM馬達



節能效果更佳

5.5 KW PM馬達節能測試：

轉速(rpm)	測試條件		測試結果	
	轉矩(Nm)	永磁馬達功耗	感應馬達功耗	節電率
1000	0	0.543	0.851	36.21%
	0.5	1.027	1.254	18.13%
	1	1.518	1.929	21.29%
	1.5	1.980	2.427	18.43%
	2	2.706	2.882	6.11%
	3	3.593	4.173	13.88%
4	4.833	5.639	14.30%	

應用實例：紡織大圓機

每日節省電費：(4.173-3.593)×24小時×2.7元/KWh ≈ 37.58元

年度總電費可節省：11,275元 (實際工作：300天/年)

※測試條件：紡織大圓機轉速1000rpm·負載75%·全天24小時運行

※每度電價：2.7元/KWh

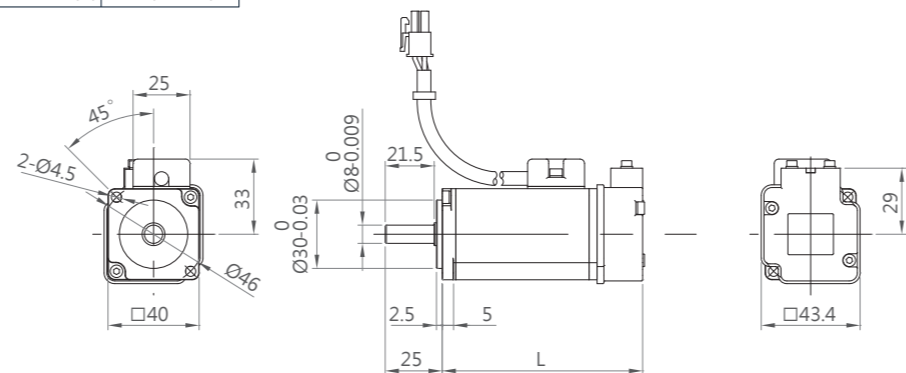
組合應用

變頻器系列		SC3	SE3	SA3
推薦用途		射出成形機、木工機、食品加工機、空壓機、風機水泵、等產業		
容量與機能	馬達容量	100W~5.0KW	100W~7.0KW	100W~7.0KW
	電磁煞車	依馬達選配	依馬達選配	依馬達選配
	控制模式	速度	速度	速度
性能	通信方式	RS-485	RS-485/可選配擴充卡	RS-485/可選配擴充卡
	定額速度/最高速度 (r/min)	額定轉速： 3000 r/min(100~750W) 2000 r/min(1KW~7KW)； 最高轉速： 4500 r/min(100~750W) 3000 r/min(1KW~7KW)	額定轉速： 3000 r/min(100~750W) 2000 r/min(1KW~7KW)； 最高轉速： 4500 r/min(100~750W) 3000 r/min(1KW~7KW)	額定轉速： 3000 r/min(100~750W) 2000 r/min(1KW~7KW)； 最高轉速： 4500 r/min(100~750W) 3000 r/min(1KW~7KW)
	速度控制比例 (X:Y)	01:20	01:20	01:20
	速度變動率 (%)	±0.2% ^{*1}	±0.2% ^{*1}	±0.2% ^{*1}
	速度響應 (Hz)	15Hz	30Hz	30Hz
	最大轉矩(初期值) (%)	150%60s	150%60s·200%3s	150%60s·200%3s
	啟動轉矩(初期值) (%)	100%/5%速度	150%/5%速度	150%/5%速度

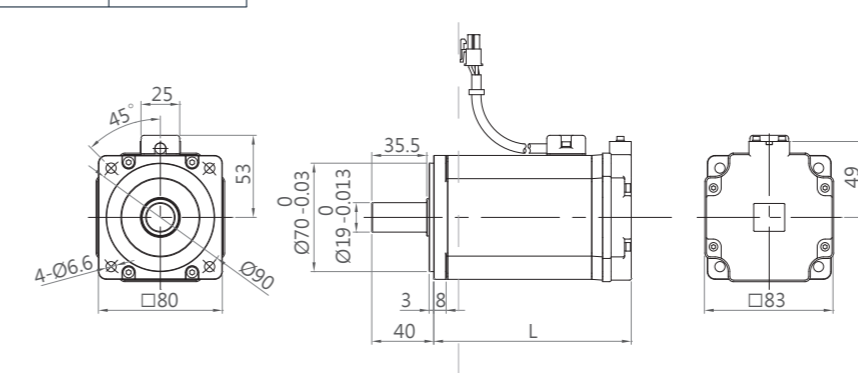
*1:根據不同安裝狀況及負載特性，速度變動率可能會有所不同

馬達尺寸圖

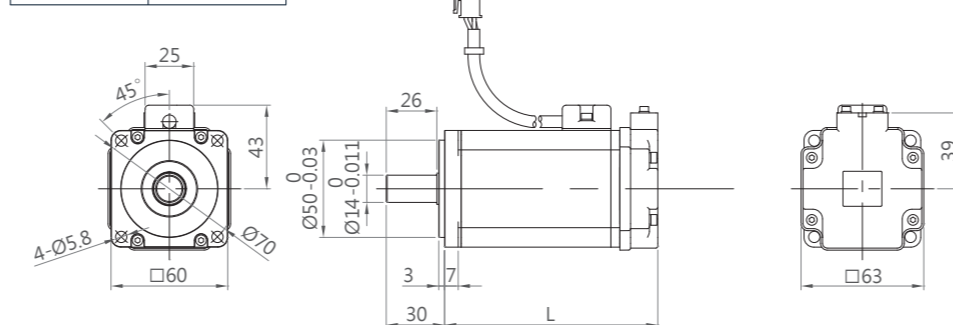
機種	L
PMH-L010(B)	88(122.3)



機種	L
PMH-L075(B)	127.5(163.5)

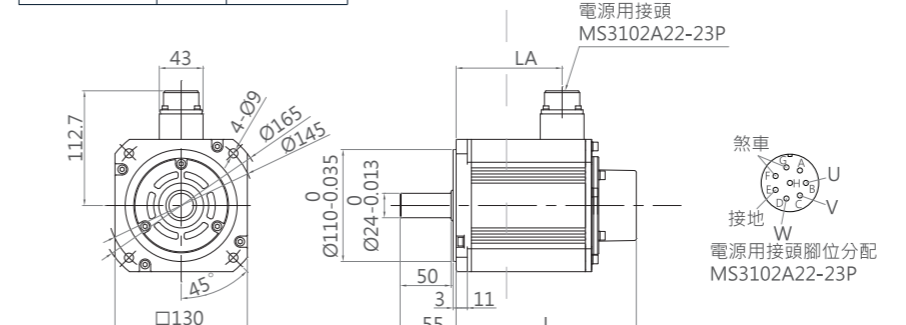


機種	L
PMH-L020(B)	84.1(118.1)
PMH-L040(B)	109.6(143.6)

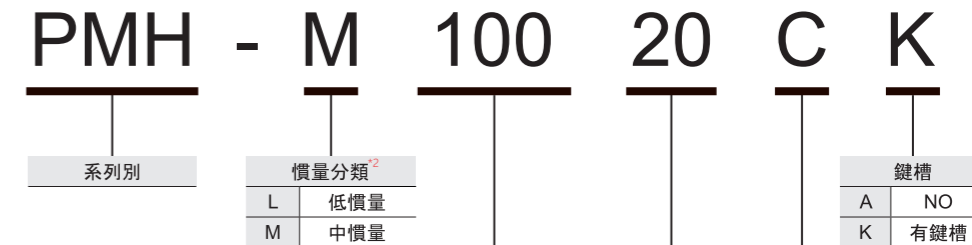


※馬達配件請參閱伺服SDH系列型錄

機種	LA	L
PMH-M100(B)	78	150(184)
PMH-M150(B)	104	176(210)



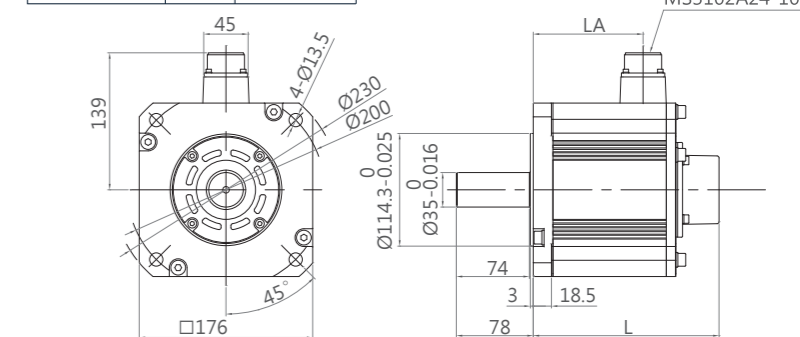
馬達型號說明



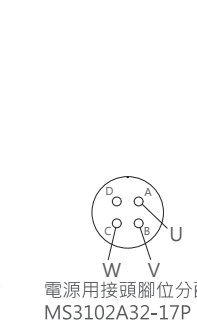
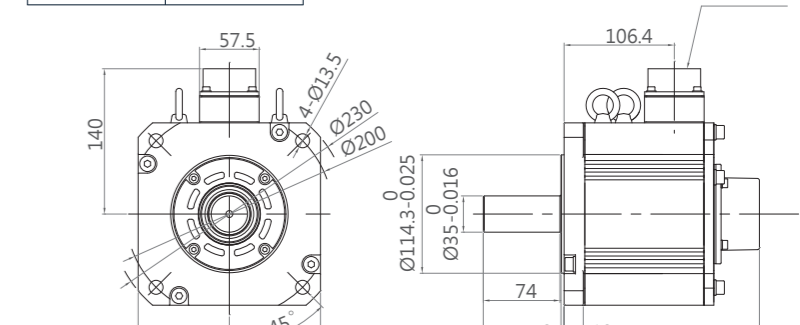
*2:低價量 100W~750W / 高價量 1KW~7KW

*3:煞車功能屬訂購品，請洽業務

機種	LA	L
PMH-M200(B)	71.5	149(199)
PMH-M350(B)	111.50	189(239)



機種	L
PMH-M500(B)	189(239)
PMH-M700(B)	229(279)



PMH
規格