

# Panasonic

内置放大器  
超小型激光传感器

EX-L200<sub>SERIES</sub>

CE

符合EMC指令

FDA

符合规则

所向披靡



## 业内超小<sup>※</sup>

内置放大器 高精度激光传感器

※截至2012年1月，据本公司对内置放大器的激光传感器展开的调查。

限定反射型 光点型·点线型新登场

# 业内超小<sup>※</sup>

## 内置放大器的激光传感器诞生了

采用专用的定制IC及光学设计，有效利用唯激光独具的卓越的指向性和辨认性，同时以业内超小的尺寸实现了高精度检测。

另外，采用安全等级1 (JIS/IEC/FDA) 的激光。不受使用环境和地区的限制。

※截至2012年1月，据本公司对内置放大器的激光传感器展开的调查。



### 透过型 (EX-L211/EX-L212)

#### 微小物体检测型 (EX-L211)

由于使光芒具有扩散性，降低了光束的密度，减少了光线的迂回，因此连微小物体所产生的微弱的光量变化也不会遗漏。

光点尺寸：约6×4mm (距离1m时的目视典型示例)

#### 长距离检测型 (EX-L212)

即使是3m的长距离检测，也可实现光线迂回较少的高精度检测。

光点尺寸：约8×5.5mm (距离1m时的目视典型示例)

检测距离

微小物体检测型 (EX-L211) : 1 m

长距离检测型 (EX-L212) : 3 m

### 回归反射型 (EX-L291)

#### 长距离检测型

实现了4m的长距离检测和良好的施工性。

光点尺寸：约6×4mm (距离1m时的目视典型示例)

检测距离

4 m

### 光点反射型 (EX-L221)

#### 微小物体检测型

可检测最小 $\phi$ 0.01mm金属丝的高精度。

检测距离达到300mm，可用于广泛的用途。

光点尺寸： $\phi$ 1mm以下 (距离300mm时的典型示例)

检测距离

45 mm ~ 300 mm

### 限定反射型 (EX-L261/EX-L262) NEW

#### 光点型 (EX-L261)

可检测最小 $\phi$ 0.01mm金属丝的高精度。

不易受背景影响，且可稳定检测带有色斑的工件。

光点尺寸： $\phi$ 1mm以下 (距离为50mm的目视示例)

检测距离

光点型 (EX-L261) :

20 mm ~ 50 mm

#### 线性光点型 (EX-L262)

采用线性光点，可检测薄型工件或有光泽、弯曲面的工件。

光点尺寸：约1×5mm (距离为50mm的目视示例)

检测距离

线性光点型 (EX-L262) :

20 mm ~ 70 mm

## 微小物体检测型 (EX-L211/EX-L221)

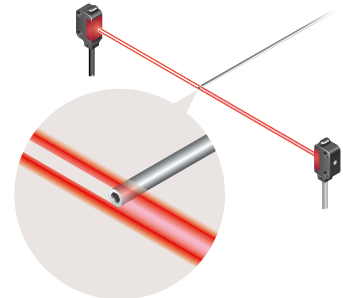
### 敏锐的高精度检测

#### ● 最适用于定位、微小物体检测

100mm~200mm中, 重复精度达到0.02mm以下(典型示例、EX-L221), 最适用于定位。另外, 还可检测到 $\phi 0.01$ 的金属丝等, 在小型激光传感器领域内, 精度达到了顶尖水平。

机型 (微小物体检测型)	最小检测物体 (典型示例)	重复精度 (典型示例)
EX-L211 (透过型)	$\phi 0.3\text{mm}$	0.01mm 以下
EX-L221 (反射型)	$\phi 0.01\text{mm}$	0.02mm 以下

※将灵敏度旋钮调整到最佳状态时的典型示例。



极细导管的前端检测

## EX-L200 SERIES

### 孕育出高精度的可靠技术

#### ● 采用高精度非球面玻璃透镜

通过采用非球面的玻璃模型透镜, 从而可降低光的像差, 制造出高品质的聚光。

高精度的秘密  
非球面玻璃模型透镜



#### ● 瞄准目标的受光槽

$\phi 0.5\text{mm}$ 的受光缝隙对多余的光进行截断。仅投入缝隙内的光有效, 因此可进行有效、高精度的检测。

高精度的秘密

$\phi 0.5\text{mm}$ 的缝隙

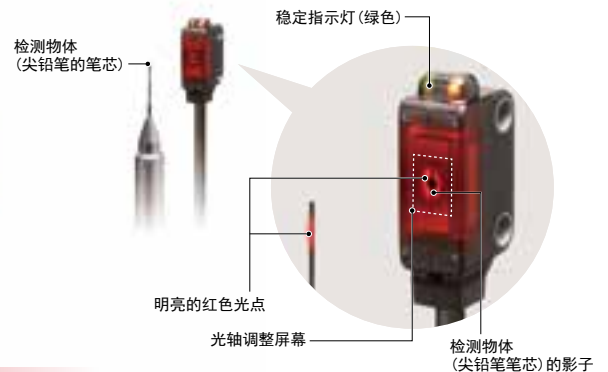


## 透过型 (EX-L211/EX-L212)

### 可简单地进行光轴调整

#### ● 还可显示检测物体的影子, 便于简单地目视定位

查看光轴调整屏幕上所显示的红色光点的同时, 还可对照实物来调整光轴, 从而可一目了然地确认最佳的受光位置。右面插图为目的调整检测物体, 即尖铅笔笔芯时的示例。

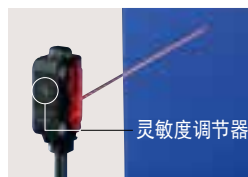


## 限定反射型 (EX-L261/EX-L262)

### 稳定的限定距离检测

#### ● 最适合在有背景物体的环境下检测

通过检测限定距离, 可在几乎不受背景影响的状态下进行稳定检测。工件与背景物体较近时, 可通过灵敏度调节器进行调节, 以免检测不出背景物体。

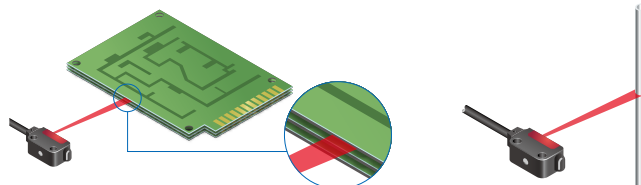


#### ● 最适合检测带有色斑的工件

同样可稳定检测带有色斑的工件。

#### ● 最适合检测薄型工件或有光泽、弯曲面的工件(线性光点型 EX-L262)

通过各种线性光点, 可检测电路板等薄型工件或金属管等有光泽、弯曲面的工件。



### 与超小型光电传感器相同的安装间距



与超小型光电传感器EX-20系列相同的安装间距，可减少设计工时。

### 防水、防尘的保护构造IP67



由于实现了保护构造IP67，因此还可用于水和灰尘较多的现场。

### 安全的1级激光

光源采用安全的1级 (JIS/IEC/FDA) 激光。无需按照欧洲、北美等使用地区来区分使用传感器。

### 可使用M3螺丝牢固地安装

由于安装孔内配有金属套管，因此可防止因螺丝过度拧紧而引起的破损。  
(紧固扭矩：0.5N·m)

### 配有灵敏度调节器

(EX-L211/EX-L221/EX-L261/EX-L262/EX-L291)

业内超小尺寸的激光传感器上配有灵敏度调节器。最适用于微妙的检测和高精度检测。

### 导体粗细的1.5倍，便于接线



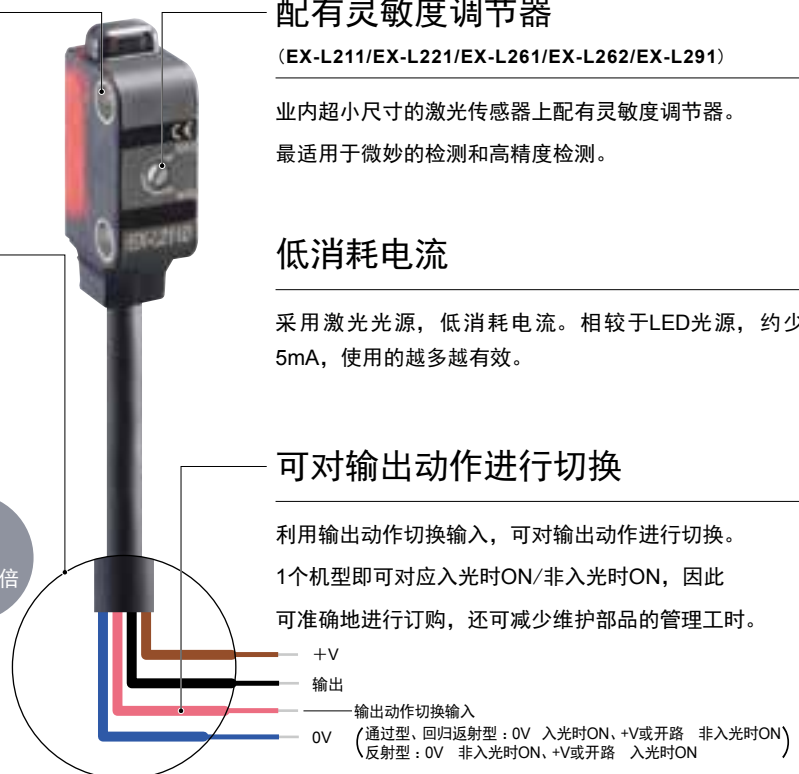
将导线的导体粗细从以往的超小型光电传感器的0.1mm<sup>2</sup>增大到0.15mm<sup>2</sup>。便于实施电缆的压接作业，提高了施工性。另外，还提高了压接部位的拉伸强度。

### 低消耗电流

采用激光光源，低消耗电流。相较于LED光源，约少5mA，使用的越多越有效。

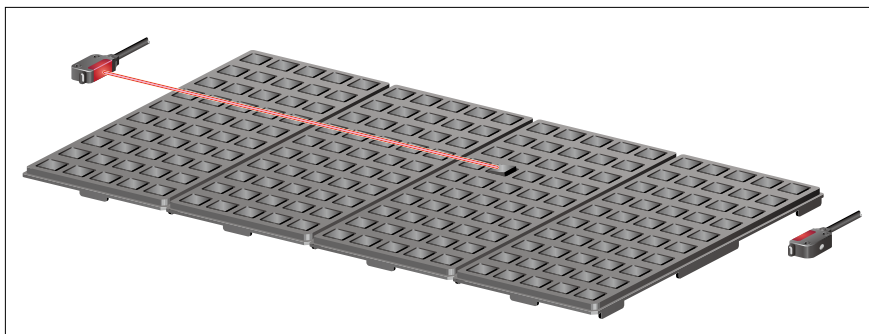
### 可对输出动作进行切换

利用输出动作切换输入，可对输出动作进行切换。1个机型即可对应入光时ON/非入光时ON，因此可准确地进行订购，还可减少维护部品的管理工时。

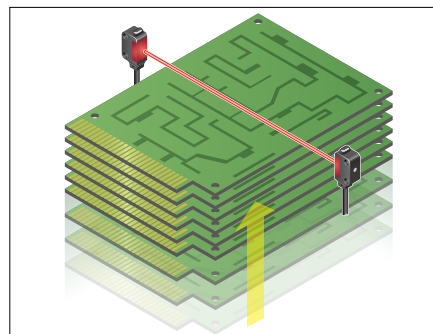




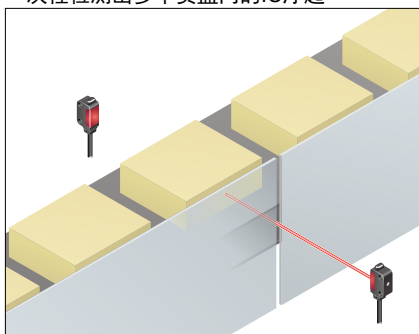
### 活跃在各种检测场合的激光传感器



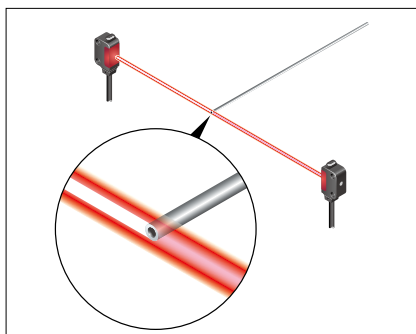
一次性检测出多个货盘内的IC浮起



确认基板的到位



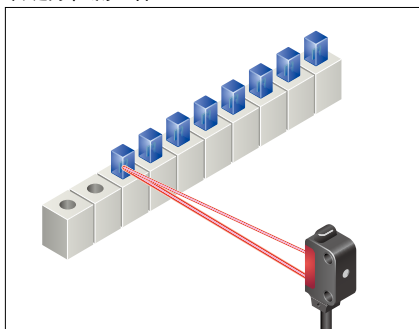
从缝隙检测工件



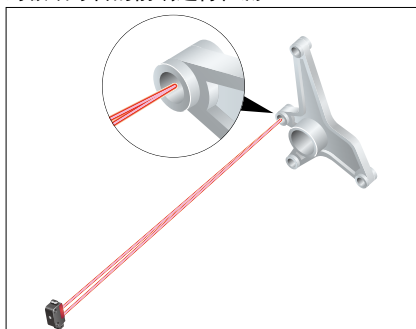
对极细导管的前端进行检测



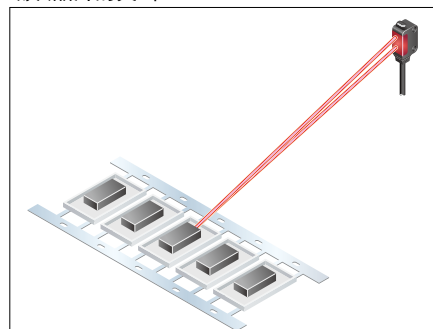
确认晶片的突出



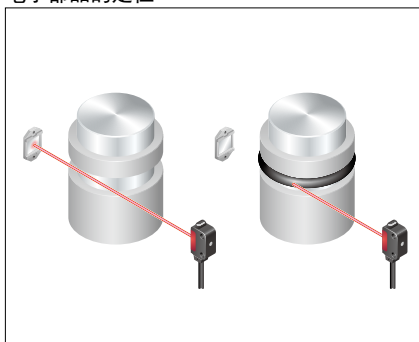
电子部件的定位



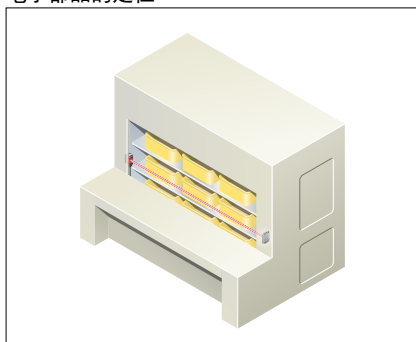
电子部件的定位



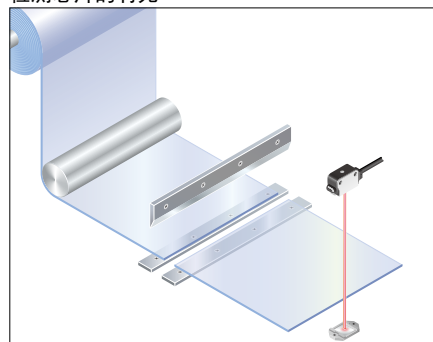
检测芯片的有无



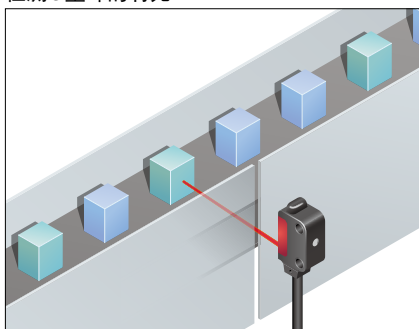
检测O型环的有无



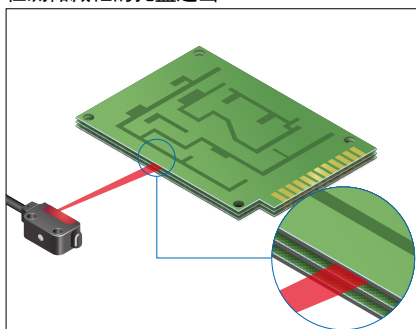
检测储藏柜的托盘超出



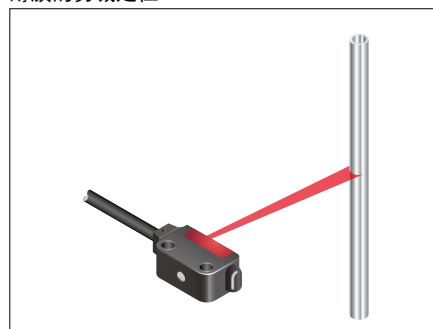
薄膜的剪裁定位



检测带有色斑的工件



仅检测最上层的1块0.3mm电路板



检测金属管等有光泽、弯曲面的工件

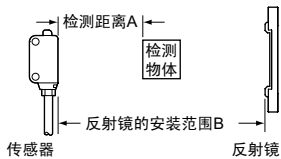
## 种类

种类	形状	检测距离	型号		光点尺寸 (典型示例)	灵敏度调节器
			NPN输出	PNP输出		
透过型	微小物体检测型	1m	EX-L211	EX-L211-P	约6×4mm (距离1m时)	配备
	长距离检测型	3m	EX-L212	EX-L212-P	约8×5.5mm (距离1m时)	—
回归反射型	长距离检测型	4m (注2)	EX-L291	EX-L291-P	约6×4mm (距离1m时)	配备
光点反射型	微小物体检测型	45~300mm	EX-L221	EX-L221-P	φ1mm以下 (距离1m时)	配备
限定反射型	光点型	20~50mm(注5) (中心22mm)	EX-L261	EX-L261-P	φ1mm以下 (距离50mm)	配备
	线性光点型	20~70mm(注5) (中心22mm)	EX-L262	EX-L262-P	约1×5mm (距离50mm)	配备

(注1)：透过型的铭板上所记载的型号名称中，带“E”符号的机型为投光器，带“D”符号的机型为受光器。

(例) EX-L211的投光器：EX-L211E、EX-L211的受光器：EX-L211D

(注2)：回归反射型的检测距离是指相对于反射镜RF-330的数值。另外，检测距离表示可检测到检测物体的范围。下表所示的检测距离A可能会因检测物体的形状等而异。请务必利用实际的检测物体来进行动作确认。



	RF-330(附件)	RF-210(另售)	
		安装偏极滤波器PF-EXL2-1时(注3)	安装偏极滤波器PF-EXL2-1时(注3)
A	0~4m	0~4m	0~1.8m
B	0.2~4m	0.4~4m(注4)	0.16~1.8m

(注3)：关于偏极滤波器PF-EXL2-1、反射镜RF-210，请参照选购件(P.7)。

(注4)：近距离安装反射镜的情况下，角度特性会变狭窄。请对传感器或者反射镜的角度进行微调。

(注5)：相对于白色无光泽纸(100×100mm)的数值。

### M8中继连接器型、电缆长度5m型

备有M8中继连接器型及电缆长度5m型(标准为2m)。订购时，请在M8中继连接器型的型号末尾加“-J”，在电缆长度5m型的型号末尾加“-C5”。

另外，M8中继连接器型，请另外购买连接电缆。

(例) EX-L211-P的M8中继连接器型为“EX-L211-P-J”

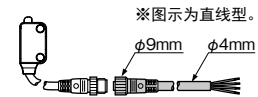
EX-L211-P的电缆长度5m型为“EX-L211-P-C5”

· 连接电缆(透过型需要使用2根。)

种类	型号名称	电缆长度
直线型	CN-24A-C2	2m
	CN-24A-C5	5m
弯头型	CN-24AL-C2	2m
	CN-24AL-C5	5m

#### 连接电缆

- CN-24A-C2
- CN-24A-C5
- CN-24AL-C2
- CN-24AL-C5



### 无反射镜型

回归反射型中备有不附带反射镜的产品。

种类	型号名称	
	NPN输出	PNP输出
回归反射型	EX-L291-Y	EX-L291-P-Y
中继连接器型	EX-L291-J-Y	EX-L291-P-J-Y
电缆长度5m型	EX-L291-C5-Y	EX-L291-P-C5-Y

### 作为维修部件单独购买时的型号

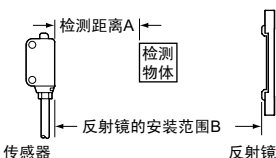
- MS-EXL2-2(透过型用安装板)
- MS-EXL2-3(回归/光点反射型用安装板)
- RF-330(回归反射型用反射镜)

## 主要规格

项目	种类 型号名称	透过型		回归反射型	光点反射型	限定反射型		
		NPN输出	微小物体检测型	长距离检测型	长距离检测型	微小物体检测型	光点型	线性光点型
		PNP输出	EX-L211	EX-L212	EX-L291	EX-L221	EX-L261	EX-L262
检测距离		1m	3m	4m(注2)	45~300mm (□使用100mm白色无光泽纸张)	20~50mm(中心22mm) (□100mm白色无光泽纸)	20~70mm(中心22mm) (□100mm白色无光泽纸)	
光点尺寸(典型示例)		约6×4mm(纵×横) (距离1m时)	约8×5.5mm(纵×横) (距离1m时)(注3)	约6×4mm(纵×横) (距离1m时)(注3)	φ1mm以下 (距离1m时)	φ1mm以下 (距离50mm)	约5×1mm(纵×横) (距离50mm)	
检测物体		φ2mm以上的不透明体	φ3mm以上的不透明体	φ25mm以上的不透明体、半透明体	不透明体、半透明体、透明体			
最小检测物体(典型示例)(注4)		φ0.3mm的不透明体			φ0.01mm的金属丝			
应差(迟滞)				动作距离的20%以下				
重复精度		检测轴直角方向: 0.05mm以下		检测轴直角方向: 0.2mm以下				
重复精度(典型示例)(注4)		检测轴直角方向: 0.01mm以下(所有区域)			检测轴直角方向: 0.02mm以下 (距离100~200mm时)			
电源电压		12~24V DC ±10% 波动P-P10%以下						
消耗电流		投光器: 10mA以下、受光器: 10mA以下		15mA以下				
输出		〈NPN输出型〉 NPN晶体管·开路集电极 ·最大流入电流: 50mA ·外加电压: 26.4V DC以下(输出-0V之间) ·剩余电压: 2V以下(流入电流50mA时) 1V以下(流入电流16mA时)			〈PNP输出型〉 PNP晶体管·开路集电极 ·最大流出电流: 50mA ·外加电压: 26.4V DC以下(输出+V之间) ·剩余电压: 2V以下(流出电流50mA时) 1V以下(流出电流16mA时)			
	输出动作	入光时ON/非入光时ON 通过操作输出动作切换输入线来进行设定						
	短路保护	配备(短路保护/反接保护)						
反应时间		0.5ms以下						
工作状态指示灯		橙色LED(输出ON时亮灯) 透过型安装在受光器上						
稳定指示灯		绿色LED(稳定入光时、稳定非入光时亮灯) 透过型安装在受光器上						
电源指示灯		绿色LED(通电时亮灯) 安装在投光器上						
自动防干扰功能				配备(最多可紧密安装2台)				
灵敏度调节器		连续可变电阻 安装在受光器上			配备连续可变电阻			
耐环境性	保护构造	IP67(IEC、JIS)						
	周围温度	-10~+55°C(但应无凝露及结冰)、存储时: -30~+70°C						
	周围湿度	35~85%RH、存储时: 35~85%RH						
	周围照亮度	白炽灯: 受光面照亮度3,000lx以下						
	耐电压	AC1,000V 1分钟 所有充电部与外壳之间						
	绝缘电阻	所有充电部与外壳之间, 20MΩ以上, 基于DC250V的高阻表						
	耐振动	频率: 10~500Hz 双振幅: 1.5mm(最大10G) X,Y和Z各方向2小时						
耐冲击	加速度: 500m/s <sup>2</sup> (约50G), X,Y和Z各方向3次							
投光素子		红色半导体激光 等级1(JIS/IEC/FDA)(注5) [最大输出: EX-L211/212□ 390μW、EX-L291□ 0.5mW、EX-L221□ 2mW、发光峰值波长655nm]						
材质		外壳: PBT、前面窗口: 丙烯酸、透镜: 玻璃						
电缆		0.15mm <sup>2</sup> 4芯(透过型的投光器为2芯) 带橡皮绝缘电缆2m						
电缆延长		0.3mm <sup>2</sup> 以上的电缆全长可延长至50m(透过型中投光器、受光器各全长100m)						
重量		本体重量: 投光器约40g/受光器约40g、包装重量: 约90g		本体重量: 约45g、包装重量: 约60g				
附件		MS-EXL2-2(安装板): 2个		RF-330(反射镜): 1个 MS-EXL2-3(安装板): 1个	MS-EXL2-3(安装板): 1个			

(注1): 未指定的测量条件为使用环境温度=+23°C。

(注2): 回归反射型的检测距离是指相对于反射镜RF-330的数值。另外, 检测距离表示可检测到检测物体的范围。下表所示的检测距离A可能会因检测物体的形状等而异。请务必利用实际的检测物体来进行动作确认。



	RF-330(附件)	安装偏极滤波器PF-EXL2-1时※1	RF-210(另售)	安装偏极滤波器PF-EXL2-1时※1
A	0~4m	0~4m	0~1.8m	0~1.2m
B	0.2~4m	0.4~4m※2	0.16~1.8m	0.25~1.2m※2

※1: 关于偏极滤波器PF-EXL2-1、反射镜RF-210, 请参照选项(P.7)。

※2: 近距离安装反射镜的情况下, 角度特性会变狭窄。请对传感器或者反射镜的角度进行微调。

(注3): EX-L212□在距离为3m的情况下, 光点尺寸约为H17×W11mm(目视的典型示例)。EX-L291□在距离为4m的情况下, 光点尺寸约为H18×W10mm(目视的典型示例)。

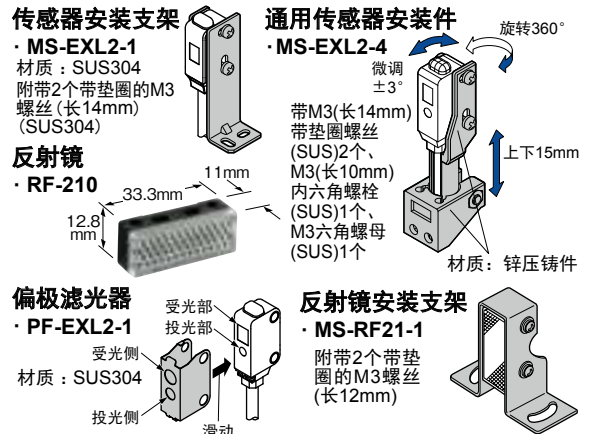
(注4): 将灵敏度调节器的设定调整为最佳状态时的参考值。

(注5): 根据激光通知No.50(2007.6.24), 符合FDA规定(21 CFR 1040.10及1040.11)。

## 选配件(另售)

品名	型号名称	内容
传感器安装支架	MS-EXL2-1	立式安装支架(透过型传感器需2个支架。)
通用传感器安装件	MS-EXL2-4	可调节传感器安装的高度与角度。
偏极滤波器	PF-EXL2-1	回归反射型用的偏极滤波器。可使镜面体的检测保持稳定。
反射镜	RF-210	用于回归反射型EX-L291□。检测距离1.8m(注1)
反射镜安装支架	MS-RF21-1	适用于RF-210保护性安装支架。防止反射镜受损害,保持对齐。

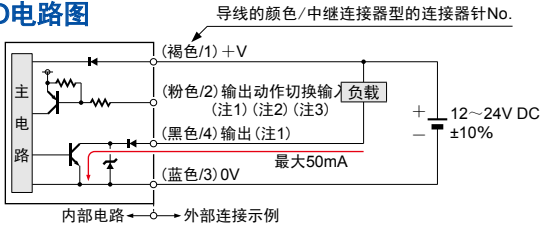
(注1): 安装时请使传感器与反射镜之间保持0.16m以上的距离。  
详情请参照种类(P.5)。



## I/O电路图

### NPN输出型

#### I/O电路图



(注1): 透过型的投光器上未配备输出(黑色/4)及输出动作切换输入(粉色/2)。  
(注2): 如下表所示, 通过将输出动作切换输入(粉色/2)连接到0V或+V, 从而可选择入光时ON/遮光时ON。

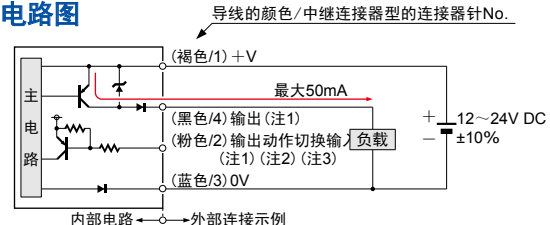
种类	入光时ON	非入光时ON
透过型、反射型	连接到0V	连接到+V或开路
光点反射型	连接到+V或开路	连接到0V

※开路的情况下请实施绝缘处理。

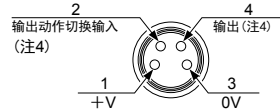
(注3): 中继连接器型用的连接电缆的导线为白色。

### PNP输出型

#### I/O电路图



#### 连接器针的配置图(中继连接器型)



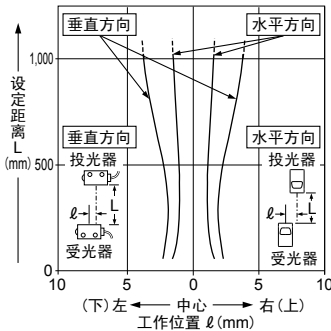
(注4): 透过型的投光器上未配备输出及输出动作切换输入。

## 检测特性图(典型示例)

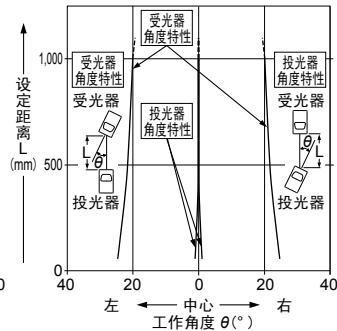
### EX-L211□

#### 透过型

#### 平行移动特性



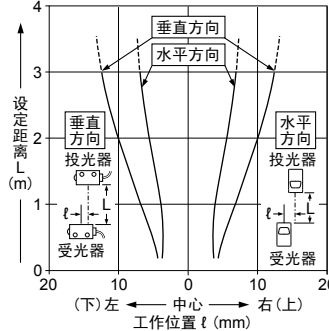
#### 角度特性



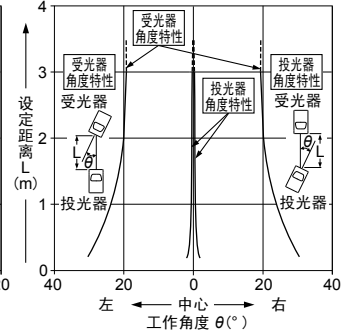
### EX-L212□

#### 透过型

#### 平行移动特性



#### 角度特性

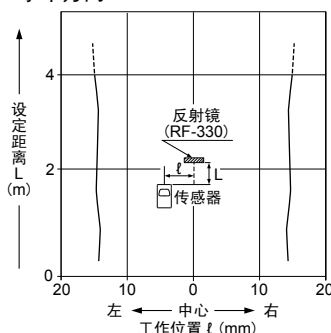


### EX-L291□

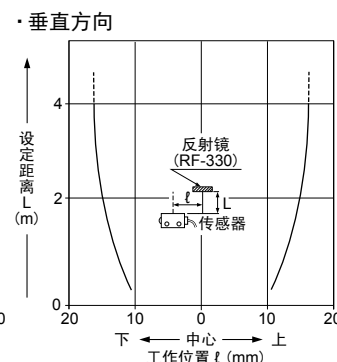
#### 回归反射型

#### 平行移动特性

##### · 水平方向

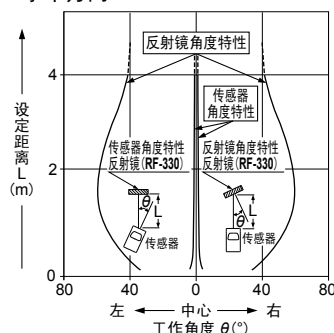


#### · 垂直方向

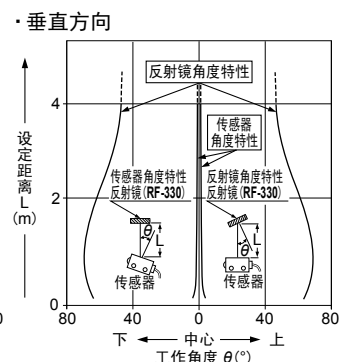


#### 角度特性

##### · 水平方向



##### · 垂直方向



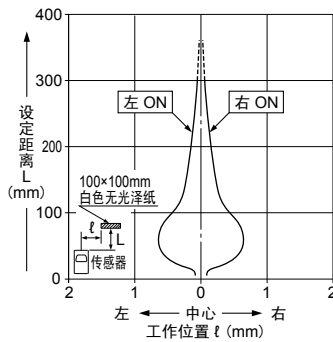


## 检测特性图(典型示例)

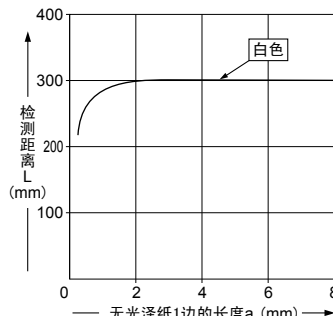
EX-L221 □

光点反射型

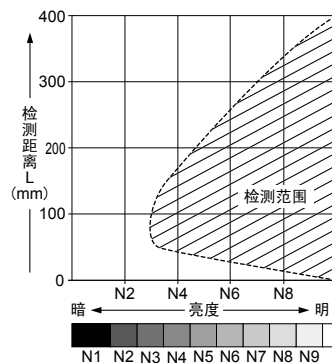
检测区域特性



检测物体的大小—检测距离特性



亮度—检测距离特性



左图斜线区域为检测范围(典型示例)。但是, 该范围可能会因产品而异, 因此设定时请留有余量。(使用最大灵敏度)

(左图的明度可能会与实际物体稍有差异。)

检测物体的尺寸小于标准尺寸(白色无光泽纸: 100×100mm)时, 检测距离如左图所示缩短。敬请注意。

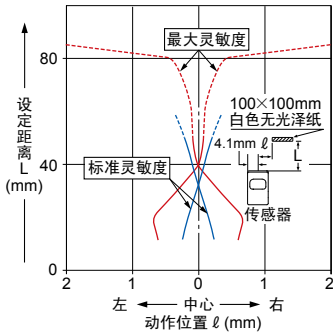
(但是, 图表是将100×100mm的白色无光泽纸调为300mm的距离, 并调为刚好可进行检测的灵敏度时的情况。)

EX-L261 □

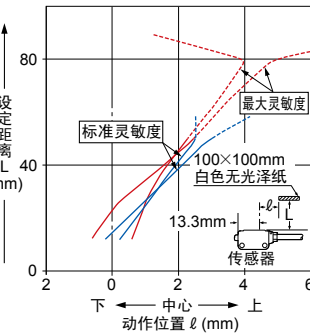
限定反射型

检测区域特性

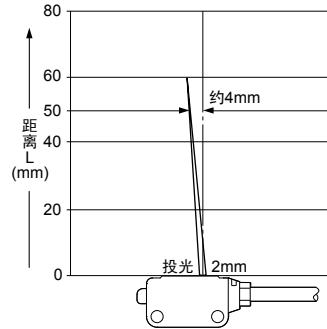
·水平(左右)方向



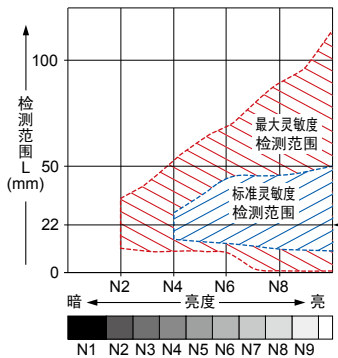
·垂直(上下)方向



投光光束特性



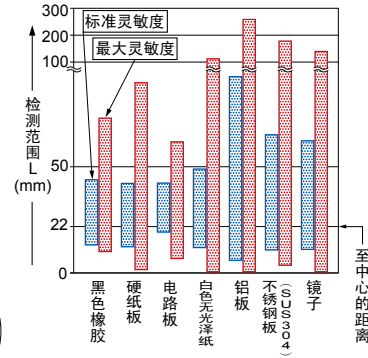
亮度和检测距离之间的相互关系性



在左图中, 检测区域(代表示例)由斜线表示。由于产品存在细微差别, 灵敏度的设定要有足够的余量。

(左边所示的亮度与实际情况有细微差异。)

材质和检测距离之间的相互关系(安装条件: 正对)



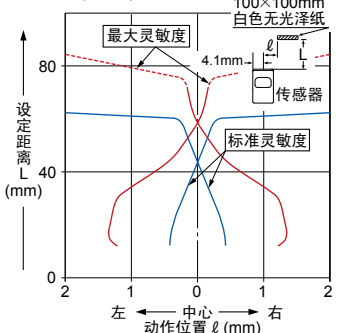
左图中的柱形图表示不同材质的检测距离(代表示例)。但是, 不同产品的检测物体有所差异。而且, 若检测物体的背景有反射物(如传送带等), 这将会影响检测。请将它放到左图所示检测距离两倍以上位置, 或者通过灵敏度调节器进行调节。请务必确认实际设备。

EX-L262 □

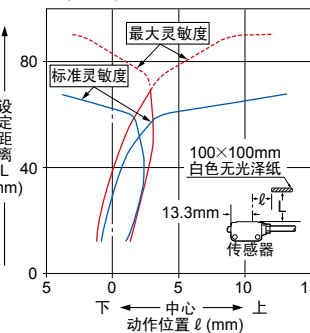
限定反射型

检测区域特性

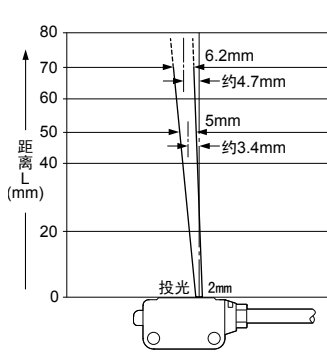
·水平(左右)方向



·垂直(上下)方向

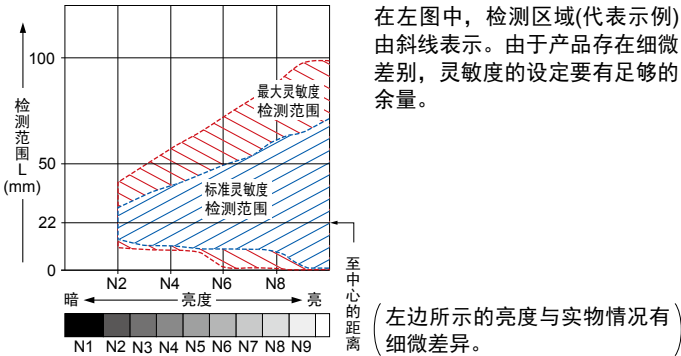


投光光束特性

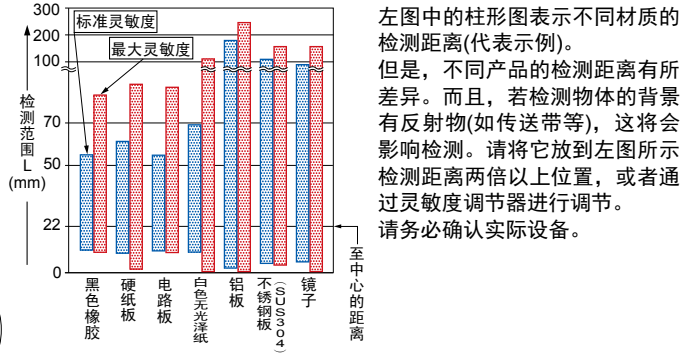


## 检测特性图 (典型示例)

亮度和检测距离之间的相互关系



材质和检测距离之间的相互关系(安装条件: 正对)



## 使用指南

本产品样本是用于产品选型的指南, 使用时请务必阅读产品中附带的使用说明书。



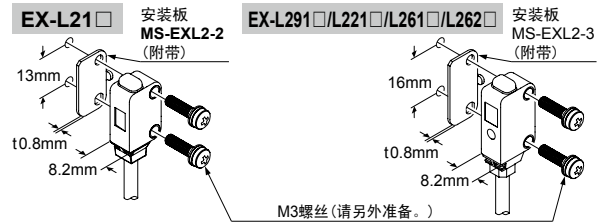
请勿将本产品作为保护人身安全的检测装置使用。  
以保护人体为目的的检测装置, 请使用符合 OSHA、ANSI 及 IEC 等各国有关人体保护用品法律和标准的产品。



本产品为 JIS/IEC 标准的一级激光产品。该产品存在一定危险, 请勿直视激光或通过透镜等观察光学系统进行观察。

## 安装方法

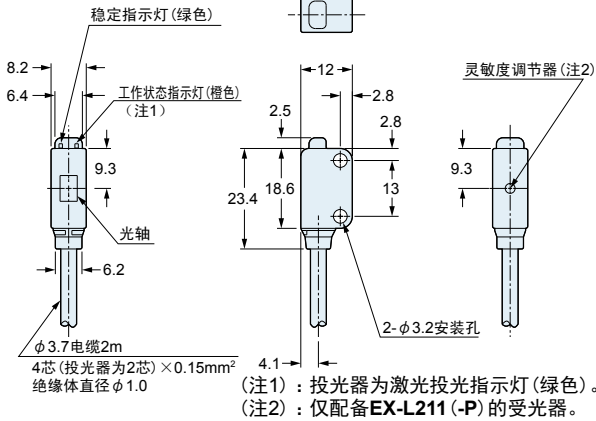
- 安装传感器时, 请使用传感器中附带的安装板 (MS-EXL2-2/3)。不使用安装板时, 可能会发生光轴偏差。另外, 请将安装板安装在传感器与安装面之间。
  - 紧固扭矩应在  $0.5\text{N}\cdot\text{m}$  以下。
- (注1): 安装板的安装方向是固定的。安装时请确保弯曲形状朝向传感器一侧。



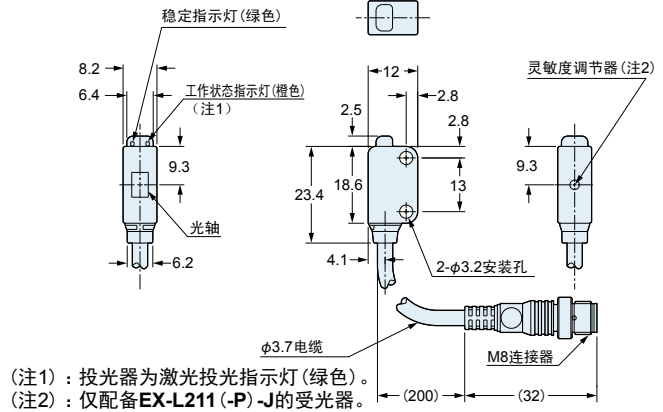
## 外形尺寸图 (单位: mm)

外形尺寸图的 CAD 数据可从网站下载。

### EX-L211 (-P) EX-L212 (-P) 传感器



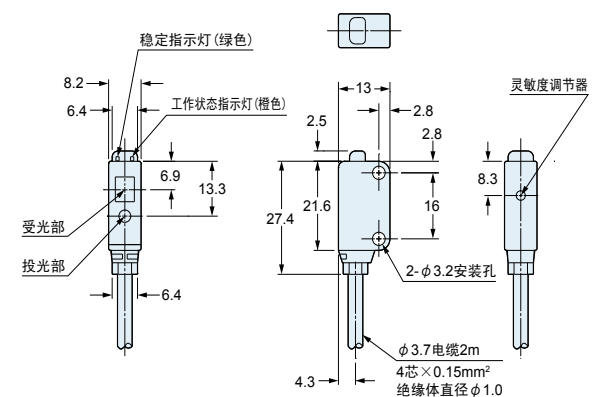
### EX-L211 (-P) -J EX-L212 (-P) -J 传感器



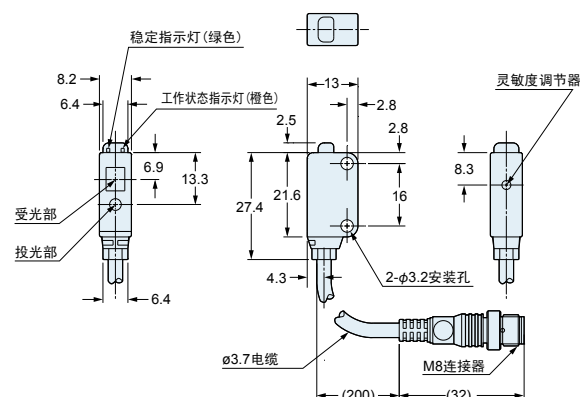
## 外形尺寸图 (单位: mm)

外形尺寸图的 CAD 数据可从网站下载。

### EX-L291 (-P) EX-L221 (-P) 传感器



### EX-L291 (-P) -J EX-L221 (-P) -J 传感器

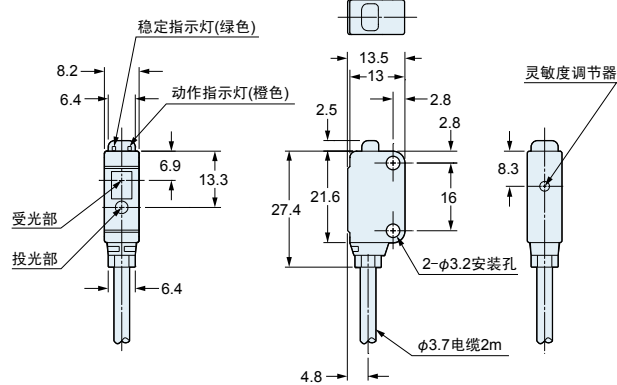


# 外形尺寸图(单位: mm)

外形尺寸图的CAD数据可从网站上下载。

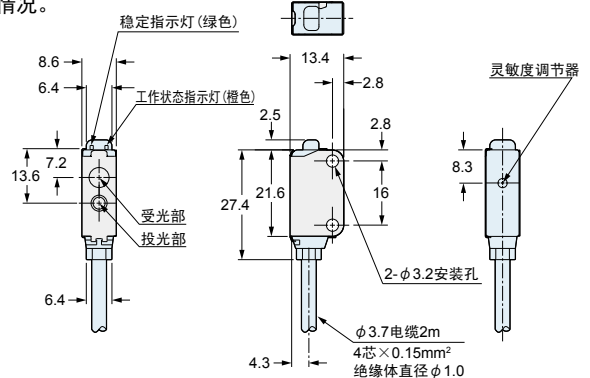
## EX-L261(-P) EX-L262(-P)

传感器



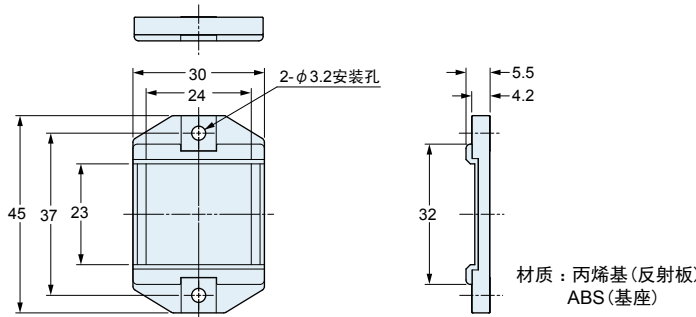
## 偏极滤光器安装图

图示为在回归反射型EX-L291(-P)上安装有偏极滤光器PF-EXL2-1的情况。



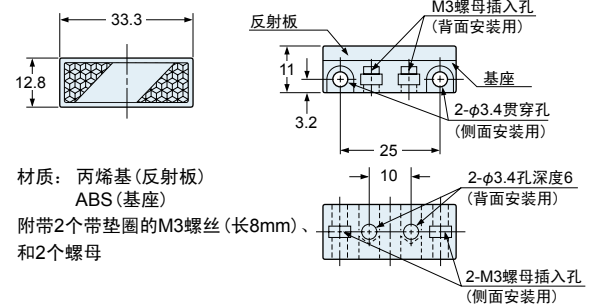
## RF-330

反射镜(EX-L291口中附带)



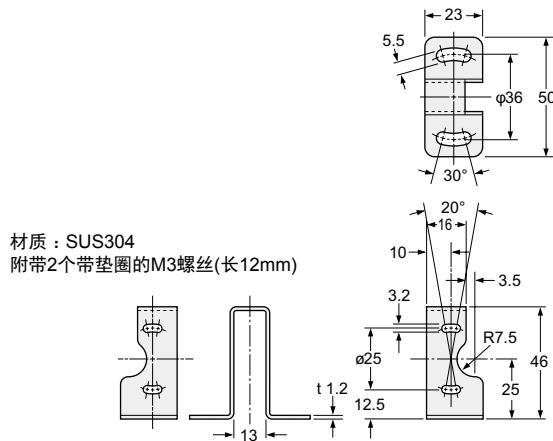
## RF-210

反射镜(另售)

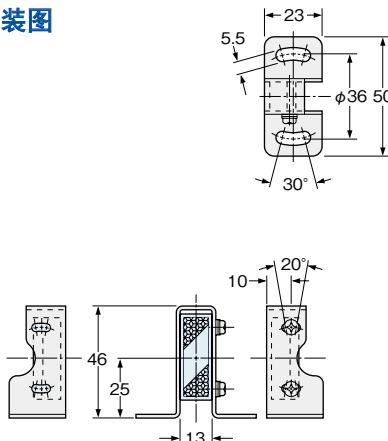


## MS-RF21-1

RF-210用反射镜安装支架(另售)

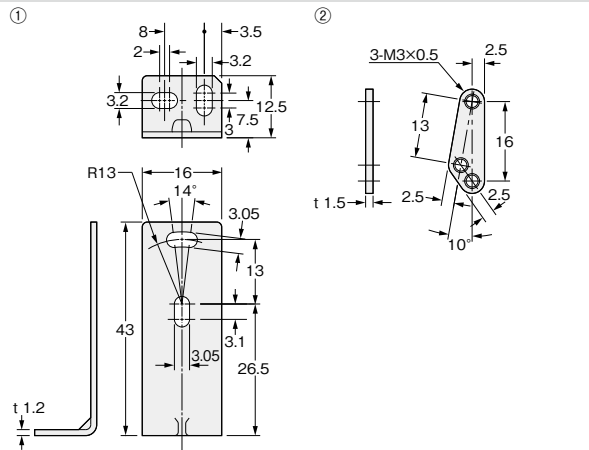


## 安装图



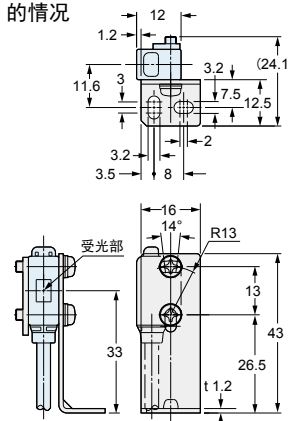
## MS-EXL2-1

传感器安装支架(另售)

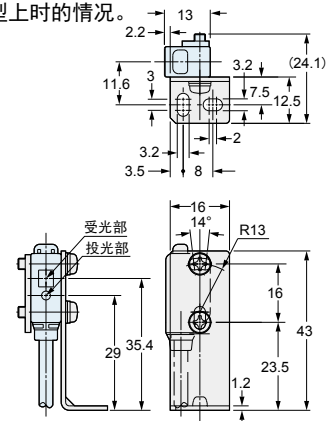


## 安装图

图示为安装在透过型受光器上时的情况

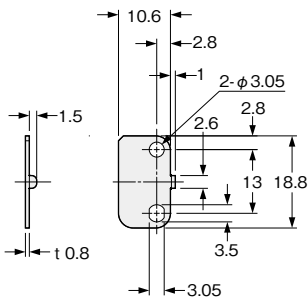


图示为安装在回归反射型及光点反射型上时的情况。



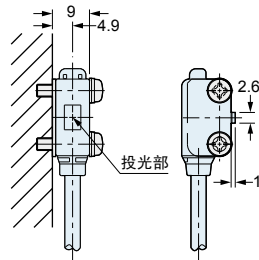
MS-EXL2-2

安装板(透过型中附带)



安装图

图示为安装在投光器上的情况。

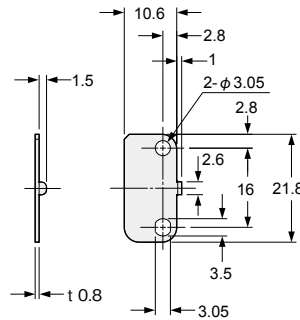


※不使用安装板时, 可能会发生光轴偏差。

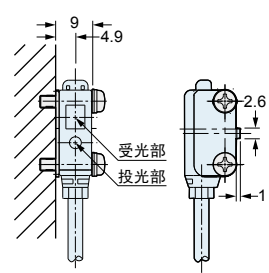
材质: SUS304  
(注1): 不附带螺丝。请另外准备。

MS-EXL2-3

安装板(反射镜/光点反射型中附带)



安装图



※不使用安装板时, 可能会发生光轴偏差。

材质: SUS304  
(注1): 不附带螺丝。请另外准备。



EX-10



EX-20



EX-30

EX系列的介绍 <适用于多种用途 LED光源的EX系列产品阵容>

内置放大器

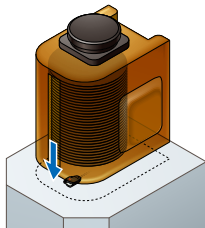
超薄型光电传感器

EX-10 SERIES Ver.2

3.5mm的超薄型

安装时如同粘贴

W10×H14.5×D3.5mm(透过型, 正面检测型)  
最小尺寸的传感器, 可安装在狭小空间内。



内置放大器

超小型光电传感器

EX-20 SERIES Ver.2

超小型、使用M3螺丝安装

可安装在缝隙内

采用金属套管, 虽然是超小型形状, 但可使用M3螺丝牢固安装。



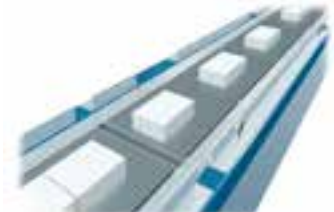
内置放大器

0000000000

EX-30 SERIES Ver.2

设计简单: 1点固定

可按照与光纤头同样的方法安装  
只需在想要固定工件的部位、想要确认有无的部位开φ4mm的孔即可, 施工简单。(反射型为φ6mm)



• 敬请垂询

松下电器机电(中国)有限公司 控制机器营业本部  
业务咨询:

- 北京: 北京市朝阳区景华南街5号 远洋·光华国际C座3F
- 上海: 上海市浦东新区陆家嘴东路166号 中国保险大厦7楼
- 广州: 广州市越秀区流花路 中国大酒店商业大厦9楼
- 大连: 大连市西岗区中山路147号 森茂大厦24F
- 沈阳: 沈阳市和平区中华路69-1号B座 富丽华国际商务中心18楼
- 成都: 成都市顺城大街8号 中环广场2座23楼01-03室
- 重庆: 重庆市渝中区邹容路68号 大都会商厦1701-12A室
- 深圳: 深圳市福田区中心四路1-1号 嘉里建设广场三座4楼
- 天津: 天津市和平区南京路75号 天津国际大厦2310室
- 江苏: 江苏省南京市鼓楼区中山北路45号 江苏怡华酒店写字楼13F
- 杭州: 杭州市凯旋路445号 浙江物产国际广场4层C座
- 武汉: 武汉市解放大道686号 世界贸易大厦3409室
- 郑州: 郑州市金水区未来大道69号 未来大厦1512室
- 西安: 西安市南关正街88号 长安国际中心C座601室
- 青岛: 青岛市市南区福州南路8号 中天恒大厦90A室
- 厦门: 厦门市厦禾路189号 银行中心2308室

- 电话: 010-59255988
- 电话: 021-38552000
- 电话: 020-87130888
- 电话: 0411-39608822
- 电话: 024-31884848
- 电话: 028-62828333
- 电话: 023-63741536
- 电话: 0755-82558888
- 电话: 022-23113131
- 电话: 025-85288072
- 电话: 0571-85171900
- 电话: 027-85711665
- 电话: 0371-65615120
- 电话: 029-87607970
- 电话: 0532-80900626
- 电话: 0592-5666586

客服热线 400-920-9200 传真 400-820-7185 URL device.panasonic.cn/ac

All Rights Reserved © 2014 COPYRIGHT Panasonic Industrial Device Sales (China) Co., Ltd.

CC-EXL-2-E-02 201406-2YCH

Specifications are subject to change without notice.

松下电器机电(中国)有限公司

注册地址: 中国(上海)自由贸易试验区  
马吉路88号7、8号楼  
二层全部位

联系地址: 上海市浦东新区陆家嘴东  
路166号中国保险大厦6楼

**Panasonic**®

印刷: 上海高藤包装有限公司  
地址: 上海市浦东新区新场镇牌楼东路528号189栋1802室

广告