

## ER-Q 系列

订购时的注意事项

▶F-18

订购指南

▶P.1109

用语解说

▶P.1473

一般注意事项

▶P.1477

## 无需压缩空气的焦点型静电消除器

NEW



光纤传感器  
激光传感器  
光电传感器  
微型光电传感器  
区域传感器  
光幕传感器  
压力传感器  
接近传感器  
特殊用途传感器  
传感器外围产品  
简易省配线单元  
省配线系统  
枪·型·测量仪器  
静电消除产品  
工业用内视镜  
激光刻印机  
PLC·终端  
可编程智能操作面板  
节能支持产品  
FA元器件  
变频器  
通用功率继电器  
图像处理装置  
紫外线硬化装置

## 超小型

超小规格，可轻松组装到装置内。

## 风量调整

配备根据用途变换风量的调节器。

## 安全设计

配备维护保养、风扇故障时的LED显示和故障输出功能。

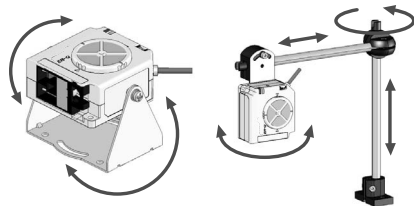
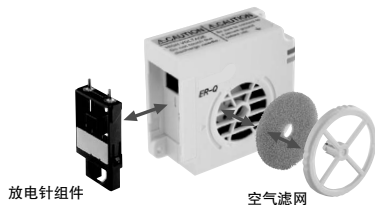
## 轻松维护保养

ONE SHOT拆装，可减少更换和清洗时的工时。



## 无需空气配管，轻松安装

如同传感器一样安装在小型作业台和装置内。



ER-Q

ER-F

ER-TF

ER-VW

ER-V


放电针组件

空气滤网

ER-QMS1

MS-AJ1-A

## ■ 种类

种类	形状	静电消除时间 ( $\pm 1,000V \rightarrow \pm 100V$ )	离子平衡	型号
小型 风扇型		约1.5秒(注1)	$\pm 10V$ 以下	ER-Q

(注1): 距离送风口正面100mm、风量最大、未安装滤网时的代表示例。

## ■ 配件(另售)

品名	型号	内容
安装支架	ER-QMS1	ER-Q的安装支架。 可调整风向。
带连接器电缆	ER-QCC2	长2m · 截面积为0.13mm <sup>2</sup> 的8芯单侧带连接器 橡皮电缆
	ER-QCC5	长5m · 电缆外径: $\phi 3.7$ mm
AC适配器	ER-VAPS1	IN: 100 ~ 120V AC、50/60Hz、40VA OUT: 24V DC、750mA 使用环境温度: 0 ~ +40°C
放电针组件	ER-QANT	带钩针组件(1个)
空气滤网	ER-QFX5	风扇吸气部用空气滤网(5个/套)

规格

项目	种类	小型风扇型
	型号	ER-Q
静电消除时间		约1.5秒(注1)
离子平衡		±10V以下(注1)
电源电压		24V DC ±10%
消耗电流		200mA以下
放电方式		高频AC方式
放电输出电压		±约2kV
最大风速		6.4m/s(注1)
最大风量		0.2m <sup>3</sup> /min
主要功能		放电检查检测、放电故障检测、风扇故障检测、检查输出、故障输出
指示灯		放电(DSC) : 绿色LED、警报(ALARM) : 红色LED
臭氧产生量		0.02ppm以下(注1)
使用环境温度		0 ~ +50°C(注意不可结露), 存储时: -10 ~ +65°C
使用环境湿度		35 ~ 65%RH(注意不可结露), 存储时: 35 ~ 65%RH
耐振动		频率10 ~ 150Hz 双振幅0.75mm X,Y和Z方向各2小时
接地方式		C(电容器)接地
材质		外壳: PBT、放电针: 钨
重量		本体重量: 约110g 接线用连接器
附件		[ Molex(株)生产: 外壳(5557-08P)、终端(5556T) ]: 1套

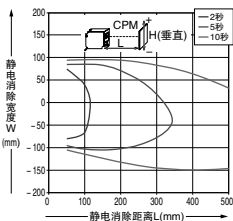
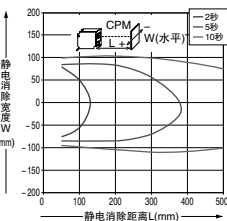
(注1): 距离送风口正面100mm、风量最大、未安装滤网时的代表示例。

静电消除特性图(代表示例)

通过□150mmCPM(充电板监视器)测量。(在CPM中心位置)

静电消除区域特性(水平方向)  
(风量最大、装有滤网时)

静电消除区域特性(垂直方向)  
(风量最大、装有滤网时)



光纤传感器  
激光传感器  
光电传感器  
微型光电传感器  
红外线传感器  
压力传感器  
接近传感器  
特殊用途传感器  
外围产品  
防静电系统

除尘、排风、测量用传感器

静电消除产品

工业用内视镜

激光刻印机

PLC、变频器

可编程操作装置

节能支持产品

FA元器件

变频器

通用功率继电器

图像处理装置

紫外线硬化装置

订购指南

静电消除产品

洁净箱

脉冲气枪

表面电位检测

ER-Q

ER-F

ER-TF

ER-VW

ER-V

■使用指南

一般注意事项请参阅P.1477。



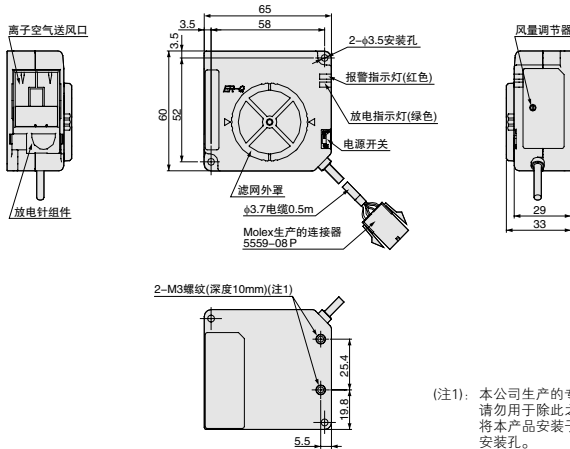
- 请勿将本产品作为保障人身安全的装置使用。
- 欲用于保障人身安全时，请使用符合OSHA、ANSI以及IEC等各国有关人身安全保障的法律和标准的产品。
- 请勿在有可燃物或易燃物等危险物品的环境周围使用本产品。

■外形尺寸图(单位：mm)

外形尺寸图的CAD数据可从网站上进行下载。

ER-Q

静电消除器本体



(注1): 本公司生产的专用于安装支架的螺纹孔。请勿用于除此之外的安装作业。将本产品安装于机柜等处时，请使用2-φ3.5安装孔。

- 光纤
- 传感器
- 激光
- 传感器
- 光电
- 传感器
- 微型光电
- 传感器
- 区域
- 传感器
- 光幕
- 传感器
- 压力
- 传感器
- 接近
- 传感器
- 特殊用途
- 传感器
- 传感器
- 外国产品
- 兼容省配
- 线元
- 省配线
- 系统
- 检查·判断·
- 重量传感器
- 静电消除
- 产品
- 工业用
- 内视镜
- 激光
- 刻印机
- PLC·
- 终端
- 可编程智能
- 操作量很
- 节能支持
- 产品
- FA元器件
- 变频器
- 通用功率
- 继电器
- 图像处理装置
- 紫外线
- 硬化装置

订购指南

静电消除产品

洁净箱

脉冲气枪

表面电位检测

ER-Q

ER-F

ER-TF

ER-VW

ER-V