

NX5 系列

订购时的注意事项

▶ F-18

传感器订购指南

▶ P.295 ~

用语解说

▶ P.1431 ~

一般注意事项

▶ P.1434 ~

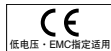
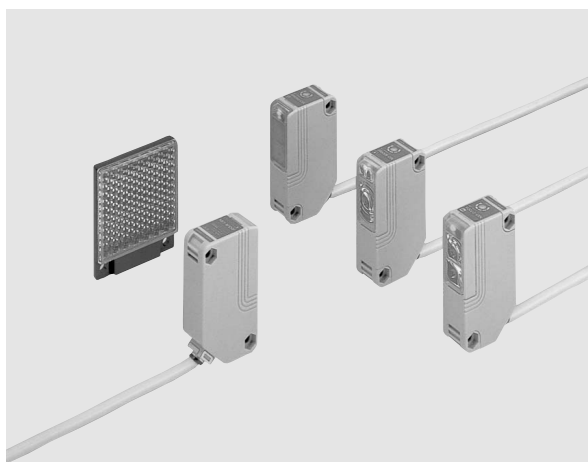
中国CCC

▶ P.1481

世界通用的标准传感器

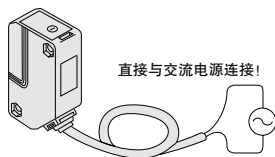
光电传感器

光纤传感器
激光传感器
光电传感器
微型光电传感器
区域传感器
光幕传感器
压力传感器
接近传感器
特殊用途传感器
传感器外围产品
简易省配线单元
省配线系统
磁、排、测、测、测
静电消除产品
工业用内视镜
激光刻印机
PLC·终端
可编程智能操作面板
节能支持产品
FA元器件
变频器
通用功率继电器
图像处理装置
紫外线硬化装置



多电压电源

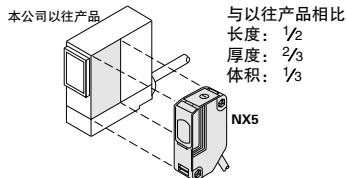
NX5系列可以在24~240V AC或12~240V DC的电压下操作，适用于全球所有的电源电压。



无需准备传感器用直流电源。

小型

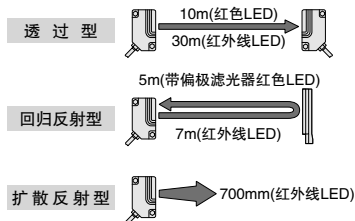
多电压电源的传感器进深仅35mm。
(W18×H62×D35mm)



基本性能

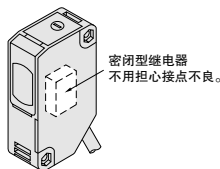
长距离检测

最适用于传送带和立体停车场。



高可靠性

保护构造为IP66，少量灰尘和水滴不会对其产生影响。输出继电器采用封闭继电器。可有效防止排气进入。



功能·安装

光轴调节简易

10m透过型和5m回归反射型采用了红色LED光源。可通过目测投光光轴进行光轴对齐。

防干扰功能

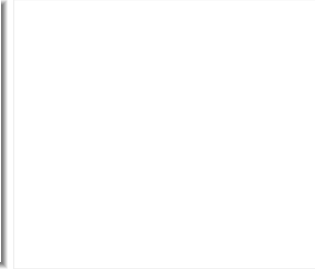
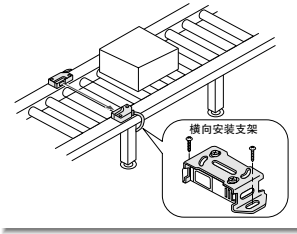
通过防干扰功能(透过型为防干扰滤光器)可贴近安装2个传感器。(30m透过型除外)

订购指南
放大器内置
电源内置
放大器分离

NX5

应用示例

检测传送带上的工件

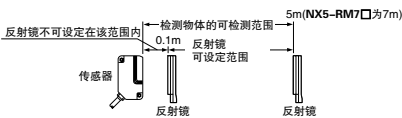


种类

种类	形状	检测距离	型号 (注2)(注3)	投光元件	输出
透过型 长距离		10m	NX5-M10RA	红色LED	继电器接口1c
			NX5-M10RB		
		30m	NX5-M30A	红外线LED	
			NX5-M30B		
回归反射型 带偏极滤光器 长距离		0.1 ~ 5m(注1)	NX5-PRVM5A	红色LED	
			NX5-PRVM5B		
		0.1 ~ 7m(注1)	NX5-RM7A	红外线LED	
			NX5-RM7B		
扩散反射型		700mm	NX5-D700A	红外线LED	
			NX5-D700B		

注：由于需根据不同的安装方法选择不同的安装支架，因此传感器本体不附带安装支架。
请从下页刊载的另售传感器安装支架(3种类型)中选择。

(注1)：回归反射型传感器的检测距离是相对于反射镜RF-230的数值。
另外，检测距离表示反射镜的可设定范围。检测物体的检测距离也可
可为0.1m以下。



(注2)：透过型的铭牌上所标记的型号带“P”符号的机型为投光器，带
“D”符号的机型为受光器。

(例)NX5-M10RA的投光器：NX5-M10RP、
NX5-M10RA的受光器：NX5-M10RAD

(注3)：NX5系列中备有“入光时ON型(型号末尾为A的型号)”和“遮光
时(非入光时)ON型(型号末尾为B的型号)”。
以下型号的产品，若电源断开，输出继电器状态仍与检测物体时
相同。(若电源线断线，输出动作仍可和检测物体时相同)各机
型的输出动作请参阅P.423。

透过型	回归反射型	扩散反射型
NX5-M10RA NX5-M30A (入光时ON)	NX5-PRVM5A NX5-RM7A (入光时ON)	NX5-D700B (非入光时ON)

5m电缆长度型

备有5m电缆长度型(标准：2m)。
请在型号末尾加注“-C5”进行订购。
(例)NX5-M10RA的5m电缆长度型为“NX5-M10RA-C5”

附件

· RF-230(反射镜)



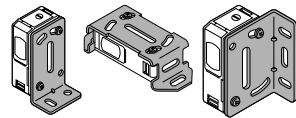
■ 配件(另售)

品名	型号	内容	
传感器 安装支架	MS-NX5-1	立式安装支架 (透过型传感器需2个支架。)	
	MS-NX5-2	横向安装支架(传感器保护支架) (透过型传感器需2个支架。)	
	MS-NX5-3	倒装式安装支架 (透过型传感器需2个支架。)	
狭缝透光罩 (透过型专用)	OS-NX5-3 × 6 (狭缝透光罩) (尺寸3 × 6mm)	单侧安装时	<ul style="list-style-type: none"> 检测距离： 3m[NX5-M10R□] 16m[NX5-M30□] 最小检测物体： φ10mm[NX5-M10R□] φ20mm[NX5-M30□]
		双侧安装时	<ul style="list-style-type: none"> 检测距离： 1m[NX5-M10R□] 6m[NX5-M30□] 最小检测物体：3 × 6mm
防干扰滤光器 (NX5-M10RA NX5-M10RB专用)	PF-NX5-V (垂直、银色)	双侧安装时	<ul style="list-style-type: none"> 检测距离：5m 最小检测物体：φ20mm
	PF-NX5-H (水平、淡褐色)	双侧安装时	<ul style="list-style-type: none"> 检测距离：5m 最小检测物体：φ20mm
反射镜 (回归反射型 专用)	RF-210	<ul style="list-style-type: none"> 检测距离：0.1 ~ 1.5m[NX5-PRVM5□] 0.1 ~ 2.5m[NX5-RM7□] 最小检测物体：φ30mm 	
	RF-220	<ul style="list-style-type: none"> 检测距离：0.1 ~ 3.5m[NX5-PRVM5□] 0.1 ~ 5m[NX5-RM7□] 最小检测物体：φ35mm 	
反射镜 安装支架	MS-RF21-1	RF-210用保护安装支架 保护反射镜免受因冲撞而引起的光轴 偏差的影响。	
	MS-RF22	适用于RF-220	
	MS-RF23	适用于RF-230	
反射带 (回归反射型 专用)	RF-11	<ul style="list-style-type: none"> 使用环境温度： -25 ~ +50℃ 使用环境湿度： 35 ~ 85%RH <p>注：</p> <ul style="list-style-type: none"> 避免受压，如受压过大，性能 会降低，敬请注意。 不可裁切使用，以免降低其检 测性能。 	<ul style="list-style-type: none"> 检测距离： 0.1 ~ 0.8m [NX5-PRVM5□] 0.1 ~ 1m [NX5-RM7□]
	RF-12		<ul style="list-style-type: none"> 检测距离： 0.1 ~ 1m [NX5-PRVM5□] 0.1 ~ 1.5m [NX5-RM7□]
传感器检查器 (注1)	CHX-SC2	适用于透过型传感器的光轴对齐。受光器的最佳位置由 指示灯和音频信号指示。	

(注1)：传感器检查器的详情请参阅P.903。~。

传感器安装支架

· MS-NX5-1 · MS-NX5-2 · MS-NX5-3

M4(长25mm)
带垫圈螺丝2个、
M4螺母2个M4(长25mm)
带垫圈螺丝2个、
M4螺母2个M4(长25mm)
带垫圈螺丝2个、
M4螺母2个

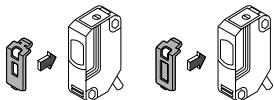
狭缝透光罩

· OS-NX5-3 × 6

一按即可安装在
传感器的前面。

防干扰滤光器

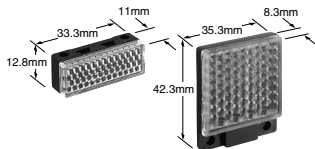
(NX5-M10R□专用)

· PF-NX5-V(垂直、银色)
· PF-NX5-H(水平、淡褐色)2个透过型传感器(红
色LED型)可以贴近安
装。

反射镜

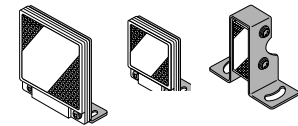
· RF-210

· RF-220



反射镜安装支架

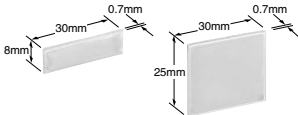
· MS-RF23 · MS-RF22 · MS-RF21-1

M4(长10mm)
带垫圈螺丝2个M3(长8mm)
带垫圈螺丝2个M3(长12mm)
带垫圈螺丝2个

反射带

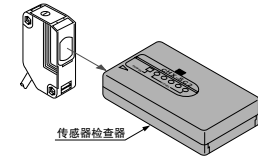
· RF-11

· RF-12



传感器检查器

· CHX-SC2



传感器检查器

规格

项目	种类 型号	透射型				回归反射型				扩散反射型	
		NX5-M10RA	NX5-M10RB	NX5-M30A	NX5-M30B	带偏极滤光器		长距离			
检测距离		10m		30m		0.1 ~ 5m(注2)		0.1 ~ 7m(注2)		700mm(注3)	
检测物体		φ20mm以上的不透明体(注4)		φ20mm以上的不透明体(完全遮光物体)(注4)		φ50mm以上的不透明体、半透明体或镜面体(注2)(注5)		φ50mm以上的不透明体、半透明体(注2)(注5)		不透明体、半透明体或透明体(注5)	
应差										动作距离的15%以下(注3)	
重复精度(垂直于检测轴)		0.1mm以下				0.2mm以下				0.3mm以下	
电源电压		24 ~ 240V AC ⁺¹⁰ / ₋₁₅ %或12 ~ 240V DC ⁺¹⁰ / ₋₁₅ % 脉动P-P10%以下									
功耗		投光器: 1VA以下 受光器: 2VA以下		投光器: 1.5VA以下 受光器: 2VA以下				2VA以下			
输出		继电器接点1c · 开闭容量: 250V AC 1A(电阻负荷) 30V DC 2A(电阻负荷) · 电子寿命: 50万次以上(DC额定负载、开关频率3,600次/小时) 10万次以上(AC额定负载、开关频率3,600次/小时) · 机械寿命: 1亿次以上(开关频率36,000次/小时)									
	输出动作	入光时ON	遮光时ON	入光时ON	遮光时ON	入光时ON	遮光时ON	入光时ON	遮光时ON	入光时ON	非入光时ON
反应时间		10ms以下									
工作状态指示灯		红色LED(输出ON时亮起)									
稳定指示灯		绿色LED(稳定入光时、稳定非入光时亮起)									
电源指示灯				红色LED(通电时亮起)							
灵敏度调节器		配备持续可调节器				配备持续可调节器				配备持续可调节器	
自动防干扰功能		(使用另售的防干扰滤光器)						配备(2台传感器可紧贴安装)			
环境性能	保护构造	IP66(IEC)、防水型(JIS)(规格内容请参阅P.1432)									
	使用环境温度	-20 ~ +55°C(注意不可结露、结冰)(注6), 存储时 -30 ~ +70°C									
	使用环境湿度	35 ~ 85%RH, 存储时: 35 ~ 85%RH									
	使用环境照明度	白炽灯: 受光面照明度3,500 lx以下									
	耐电压	电源与输出端子之间: AC1,500V 1分钟, 继电器接点端子之间: AC1,000V 1分钟									
	绝缘电阻	电源与输出端子之间, 继电器接点端子之间, 20MΩ 以上, 基于DC500V的高阻表									
	耐振动	频率10 ~ 55Hz 双振幅1.5mm X,Y和Z方向各2小时									
耐冲击	加速度500m/s ² (约50G) X,Y和Z方向各3次										
投光元件		红色LED(调制式)		红外线LED(调制式)		红色LED(调制式)		红外线LED(调制式)			
	投光波峰波长	660nm		880nm		660nm		880nm			
材质	外壳: 聚碳酸酯, 透镜: 聚碳酸酯, 外罩: 聚碳酸酯, 前罩(仅限回归反射型): 丙烯										
电缆	0.3mm ² 5芯(透射型投光器: 2芯)橡皮电缆, 长2m										
电缆延长	0.3mm ² 以上的电缆全长可延长至100m(透射型: 投光器和受光器各1根)										
本体重量		投光器: 约100g 受光器: 约140g		投光器: 约125g 受光器: 约140g				约140g			
附件		调整螺丝刀: 1把				RF-230(反射镜): 1个 调整螺丝刀: 1把		RF-230(反射镜): 1块		调整螺丝刀: 1把	

(注1): 无指定时的测量条件为使用环境温度 = +23°C。

(注2): 回归反射型传感器的检测距离和检测物体是相对于反射镜RF-230的数值。另外, 检测距离表示反射镜的可设范围。检测物体的检测距离也可0.1m以下。



(注3): 扩散反射型传感器的检测距离与应差是相对于白色无光泽纸(200 × 200mm)的数值。

(注4): 如果安装狭缝透光罩(另售), 也能检测到3 × 6mm的小型物体。

(注5): 使用前, 请务必通过实际检测进行确认。

(注6): 如果传感器要在环境温度-15°C以下使用, 请与经销商联系。

光纤传感器
接近传感器
光电传感器
微型光电传感器
区域传感器
光幕传感器
压力传感器
接近传感器
特殊用途传感器
传感器
外国产品
器具及配件
省配线系统
检查、修理、测量用传感器
静电消除产品
工业用内视镜
激光刻印机
PLC、终端
可编程智能操作面板
节能支持产品
FA元器件

变频器
通用功率继电器
图像处理器

室外终端硬化装置

订购指南

放大器内置

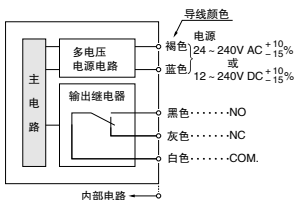
电源内置

放大器分离

NX5

■输入、输出电路与输出动作

输入、输出电路图



(注1): 透过型传感器的投光器仅有2根电源线(+V和0V)。

输出动作

■ : 物体检测状态。

种类	透过型和回归反射型				扩散反射型			
	入光时ON(A)型		遮光时ON(B)型		入光时ON(A)型		非入光时ON(B)型	
输出	NO (黑色电缆)	NC (灰色电缆)	NO (黑色电缆)	NC (灰色电缆)	NO (黑色电缆)	NC (灰色电缆)	NO (黑色电缆)	NC (灰色电缆)
电源OFF时	开	⊗	开	⊗	开	⊗	开	⊗
入光时	⊗	开	开	⊗	⊗	开	开	⊗
非入光时	开	⊗	⊗	开	开	⊗	⊗	开

■检测特性图(代表示例)

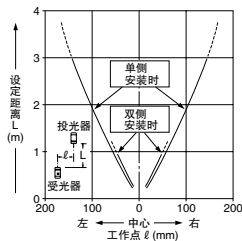
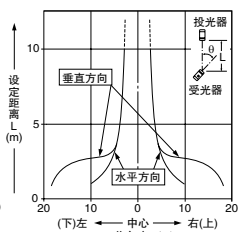
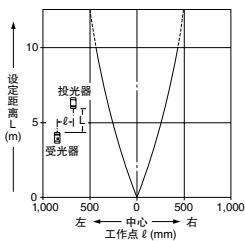
NX5-M10RA NX5-M10RB

透过型

平行移动特性

角度特性

安装狭缝透光罩(3×6mm)时的平行移动特性



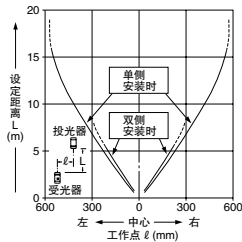
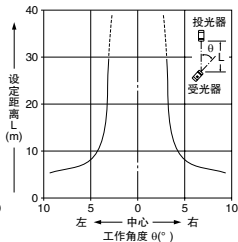
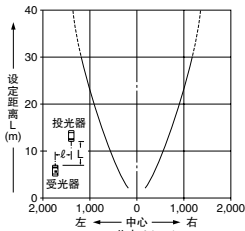
NX5-M30A NX5-M30B

透过型

平行移动特性

角度特性

安装狭缝透光罩(3×6mm)时的平行移动特性



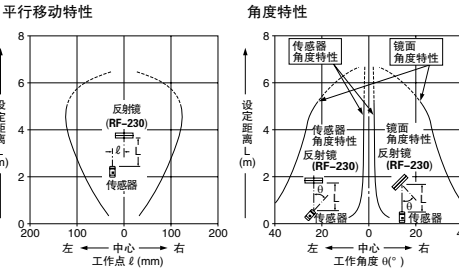
光纤传感器
激光传感器
光电传感器
微小型光电传感器
接近传感器
压力传感器
特殊用途传感器
外围产品
高精度接近开关
省配线系统
组态、拆卸、测量用传感器
静电消除器
工业用内视镜
激光刻印机
PLC、终端
可编程智能操作面板
节能支持产品
FA元器件
变频器
通用功率继电器
图像处理装置
紫外硬化装置

订购指南
放大器内置
电源内置
放大器分离

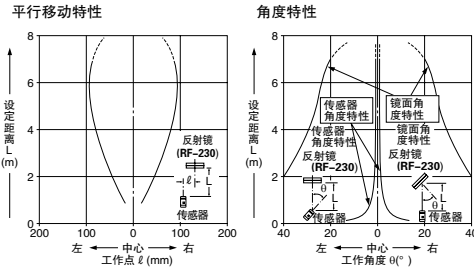
NX5

检测特性图(代表例)

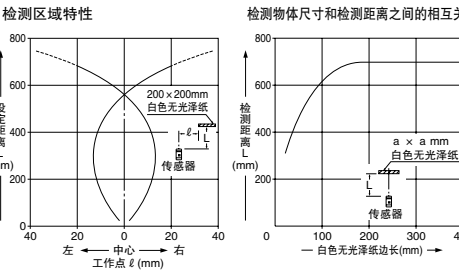
NX5-PRVM5A NX5-PRVM5B 回归反射型



NX5-RM7A NX5-RM7B 回归反射型



NX5-D700A NX5-D700B 扩散反射型




当检测物体的尺寸小于标准尺寸(白色无光泽纸: 200×200mm)时, 检测距离如左图所示缩短。

(为绘制左图, 传感器灵敏度设定在700mm距离时, 能检测一张200×200mm的白色无光泽纸。)

使用指南

一般注意事项请参阅P.1434 ~。



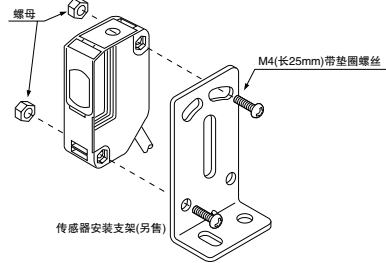
- 请勿将本产品作为保障人身安全的检测装置使用。
- 欲进行以保障人身安全为目的的检测, 请使用符合OSHA、ANSI以及IEC等各国有关人身安全保障的法律和标准的产品。

其它

- 使用时, 请避开电源接通时的过渡状态(50ms)。
- 按照规定, 保护构造中应包括电缆在内, 但由于电缆末端未经防水处理, 所以其不在保护范围内。因此, 请勿采用可能导致水从电缆末端渗入的使用方法。

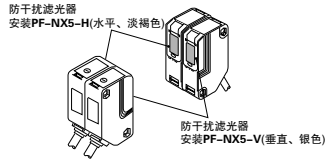
安装

- 紧固扭矩应在0.8N·m以下。



防干扰滤光器(NX5-M10R□专用)

- 2个透过型传感器贴近安装时请使用防干扰滤光器(另售)。但检测距离会变短, 敬请注意。
- 有2种防干扰滤光器, 1个传感器请安装PF-NX5-H(水平、淡褐色), 另一个请安装PF-NX5-V(垂直、银色)。



(注1): 滤光器不能用于NX5-M30A、NX5-M30B。

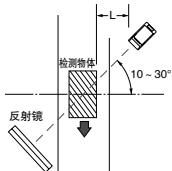
■使用指南

一般注意事项请参阅P.1434 ~。

回归反射型传感器(NX5-RM7□)

· 当检测有光泽物体时, 请注意以下几点。

- ①使图中L足够长。
- ②使物体和传感器成 $10^{\circ} \sim 30^{\circ}$ 角安装。



※带偏极滤光器型(NX5-PRVM5□)不需要以上调节。

带偏极滤光器回归反射型传感器(NX5-PRVM5□)

· 原理上, 带偏极滤光器回归反射型传感器透过透明薄膜检测镜面体及光泽物体时, 光纤可能会因透明薄膜而产生偏光, 从而导致检测不稳定。此时请采取以下措施。

检测物体示例

- 由透明薄膜包装的罐头
- 用塑料薄膜覆盖的铝片
- 金色或银色(有光泽)的标签或包装纸

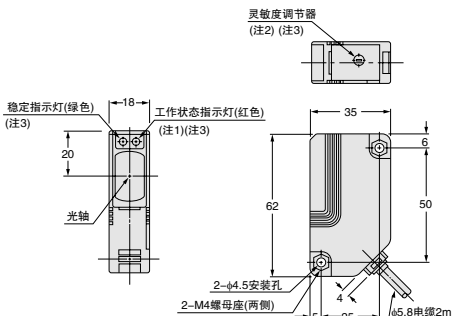
措施

- 在安装时, 根据检测物体倾斜传感器。
- 减小灵敏度。
- 增大传感器和检测物体之间的距离。

■外形尺寸图(单位: mm)

外形尺寸图的CAD数据可从网站上进行下载。

NX5-M10RA NX5-M10RB NX5-M30A NX5-M30B 传感器

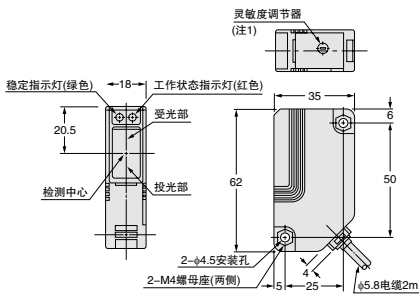


(注1): NX5-M30□投光器上配备电源指示灯(红色)。

(注2): NX5-M30□上不配备。

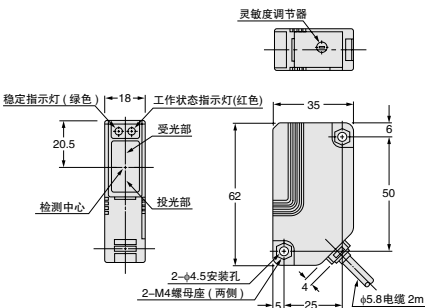
(注3): 投光器上没有配备。

NX5-PRVM5A NX5-PRVM5B NX5-RM7A NX5-RM7B 传感器



(注1): NX5-RM7□上不配备。

NX5-D700A NX5-D700B 传感器



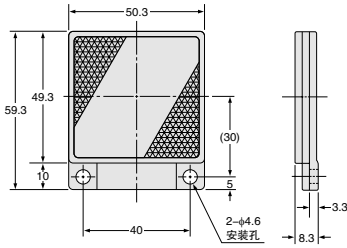
光纤
传感器
激光
传感器
光电
传感器
微型光电
传感器
区域
传感器
光电
传感器
压力
传感器
接近
传感器
特殊用途
传感器
传感器
外围产品
精密位移
传感器
省布线
系统
位移、转角、
测量传感器
静电消除
产品
工业用
内视镜
激光
刻印机
PLC、
控制
可编程
操作面板
节能支持
产品
FA元器件
变频器
通用功率
继电器
图像处理装置
紫外焊
硬化装置

订购指南
放大器内置
电源内置
放大器分离
NX5

■外形尺寸图(单位: mm)

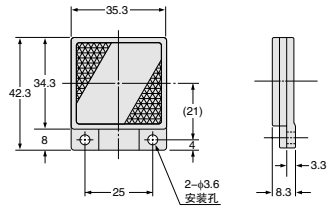
外形尺寸图的CAD数据可从网站上进行下载。

RF-230 反射镜(回归反射型传感器附带)



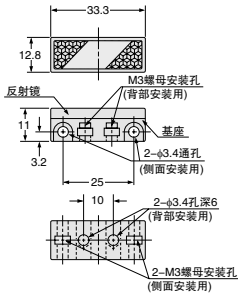
材质: 丙烯酸(反射镜)
ABS(底座)

RF-220 反射镜(另售)



材质: 丙烯酸(反射镜)
ABS(底座)

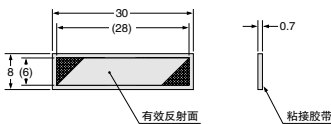
RF-210 反射镜(另售)



材质: 丙烯酸(反射镜)
ABS(底座)

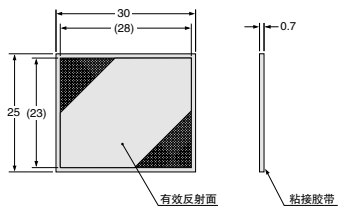
M3(长8mm)带垫圈螺丝2个、
螺母2个

RF-11 反射带(另售)



材质: 丙烯酸

RF-12 反射带(另售)



材质: 丙烯酸

■外形尺寸图(单位: mm)

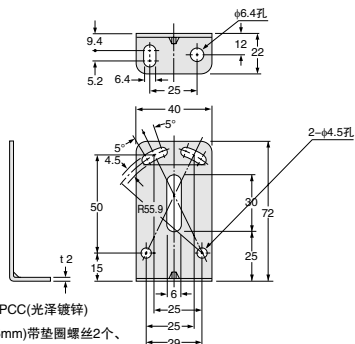
外形尺寸图的CAD数据可从网站上进行下载。

MS-NX5-1

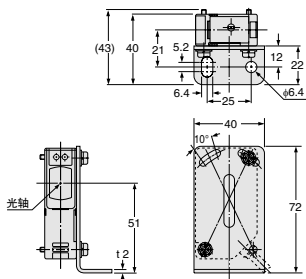
传感器安装支架(另售)

安装图

NX5-M10R□受光器的安装图。



材质: SPCC(光泽镀锌)
M4(长25mm)带垫圈螺丝2个、
M4螺母2个

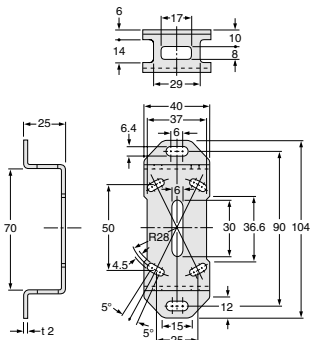


MS-NX5-2

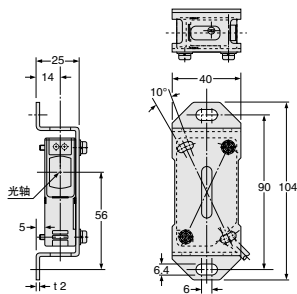
传感器安装支架(另售)

安装图

NX5-M10R□受光器的安装图。



材质: SPCC(光泽镀锌)
M4(长25mm)带垫圈螺丝2个、
M4螺母2个

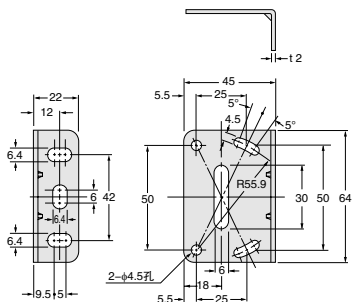


MS-NX5-3

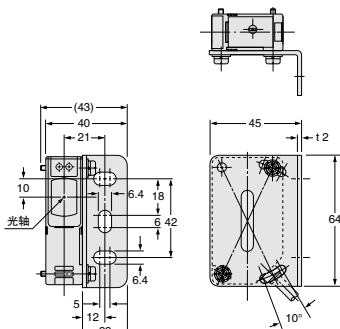
传感器安装支架(另售)

安装图

NX5-M10R□受光器的安装图。



材质: SPCC(光泽镀锌)
M4(长25mm)带垫圈螺丝2个、
M4螺母2个



光纤
传感器
激光
传感器
光电
传感器
微型
光电
传感器
接近
传感器
光幕
传感器

压力
传感器
接近
传感器
特殊用途
传感器
传感器
外围产品
薄型接近
开关
省配线
系统

精密、耐用、
测量精度高
静电消除
产品
工业用
内视镜
激光
刻印机
PLC、
变频器
可编程
操作面板
节能支持
产品

FA元器件
变频器
通用功率
继电器
图像处理
装置
紫外线
硬化装置

订购指南
放大器内置
电源内置
放大器分离

NX5

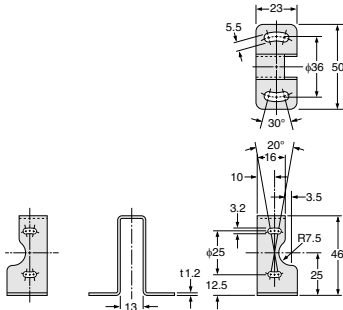
■外形尺寸图(单位: mm)

外形尺寸图的CAD数据可从网站上进行下载。

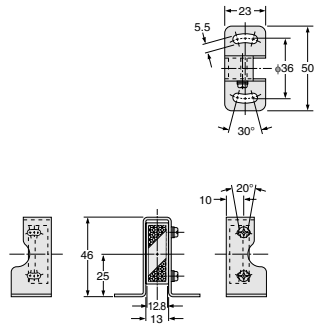
MS-RF21-1

RF-210用反射镜安装支架(另售)

安装图



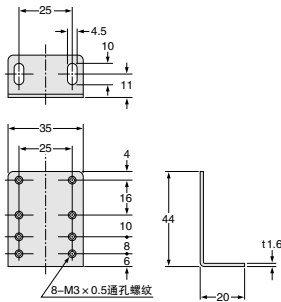
材质: SUS304
M3(长12mm)带垫圈螺丝2个



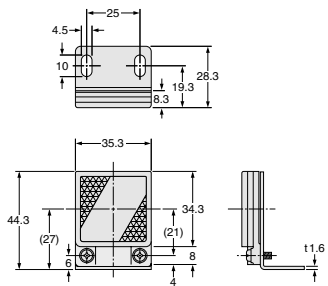
MS-RF22

RF-220用反射镜安装支架(另售)

安装图



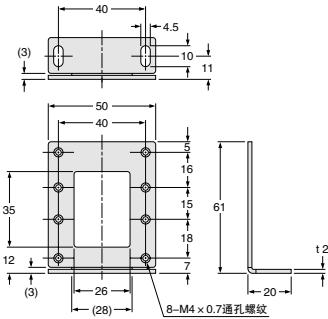
材质: SPCC(光泽镀锌)
M3(长8mm)带垫圈螺丝2个



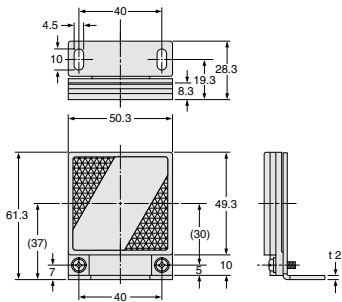
MS-RF23

RF-230用反射镜安装支架(另售)

安装图



材质: SPCC(光泽镀锌)
M4(长10mm)带垫圈螺丝2个



订购指南
放大器内置
电源内置
放大器分离

NX5