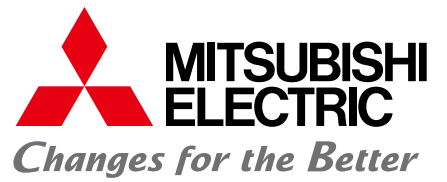




for a greener tomorrow



三菱 汎用 變頻器 FREQROL-A800



GOOD
DESIGN
AWARD
2014



無與倫比高性能。毫不妥協的高品質要求。

傳承以往技術與精神於一體。

A800



WARNING: Area of injury and electric shock.
 ⚠ Keep the cabinet shut (follow the safety instructions) before maintenance.
 ⚠ Before front body work, wait 10 minutes before returning this cover.
 ⚠ Ensure proper earth connection.

CAUTION: Risk of fire.
 ⚠ Secure the inverter on a flame-retardant surface.

WARNING: It is an inverter for use with motor.
 ⚠ Do not use it for other than the intended use.
 ⚠ Do not use it for lifting or transport of load.
 ⚠ Do not use it for driving or stopping of motor.
 ⚠ Do not use it for driving or stopping of motor.
 ⚠ Do not use it for driving or stopping of motor.

注意: 危險區域及電擊危險。
 ⚠ 維修前請關閉機櫃 (請參閱安全說明書)。
 ⚠ 進行機櫃前部作業前，請等待 10 分鐘後再將機櫃蓋裝回。
 ⚠ 確保正確的接地連接。

警告: 有火災的危險。
 ⚠ 確保變頻器安裝在阻燃表面上。

警告: 這是專為驅動電動機而設計的變頻器。
 ⚠ 請勿用於非設計用途。
 ⚠ 請勿用於搬運或搬運負載。
 ⚠ 請勿用於驅動或停止電動機。
 ⚠ 請勿用於驅動或停止電動機。
 ⚠ 請勿用於驅動或停止電動機。

無與倫比高性能。毫不妥協的高

在瞬息萬變的世界潮流中，什麼樣的變頻器是我們須要的。

在三菱，我們不斷的追求創新與發展來尋找此答案。

三菱新世代變頻器在各種不同環境應用中提供卓越的驅動性能及豐富的機能以對應全球化的挑戰，承繼三菱以往哲學，開發出極致新世代變頻器。

01



卓越的驅動性能

進化的無感測向量控制及向量控制對應各種機械設備。

02



安心 & 安全

預期外的事件發生，可迅速對應。

03



簡單設定 & 簡單操作

簡單機能設定及充實裝備。

04



工廠節能化

工廠生產率提升且可節能。

05



系統對應化

充實的機能及機種廣泛支援各種系統。

06



環境適合

FR-A800對應各種規格標準，適用於各種場合。

A800

品質要求。



WARNING Risk of injury and electric shock
Read the manual and follow the safety instructions before use
Isolate from supply and wait 10 minutes before removing the cover
Cover proper earth connection

CAUTION Risk of fire
Mount the inverter on a non-combustible surface

WARNING It is a tripping hazard. Do not touch the inverter and its components. Do not touch the inverter and its components when the inverter is running.



卓越的驅動性能

搭載三菱獨自開發的高速處理器控制性能及應答性向上提升，滿足高精度運轉及安心運轉需求。

快速、平穩、可靠

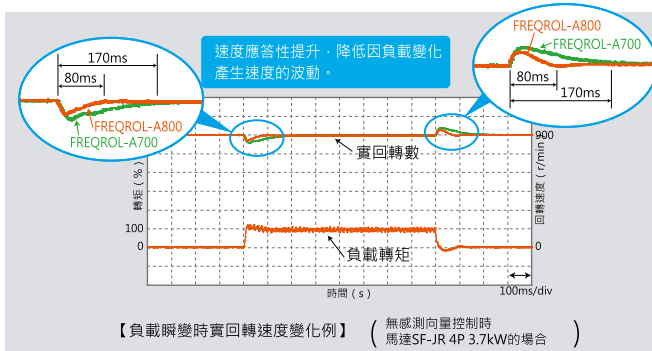
進化的無感測向量控制及向量控制，對應各種不同機械。

向量控制須選配FR-A8AP

(1) 高品質製品

高應答化

速度應答 無感測向量控制 50Hz*1 [A700:20Hz]
 向量控制 130Hz [A700:50Hz]



端子通信高應答化

端子指令・通信指令應答延遲時間縮短。

●端子應答,通信應答
 A700: 5~20ms
 A800: 2~3ms*2

線速度控制

線速度控制對於紙,線材,電線,薄片,膠帶等收放料長尺材料加工必要性高應答追從線速度控制變化,抑制繼續不均的製程發生,有助於建立穩定高品質製品。

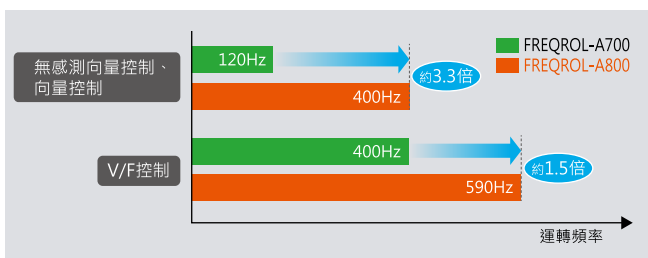


*1: 3.7kW無負載の場合。依負載條件及馬達容量而異。
 *2: 使用通信配件時通信應用2~5ms。

(2) 鏡面般超微細加工

高速運轉

運轉頻率 無感測向量控制、向量控制400Hz [A700:120Hz]
 V/F控制 590Hz*3 [A700:400Hz]



工作機械

更硬,更薄的新素材應用於切削,研磨的加工處理。新素材複雜的加工處理如精密切削,拋光等等的加工作業都須高速運轉操作的工作機械。



(3) 重量物的平滑移動

低速・高轉矩

起動轉矩 (0.3Hz時)

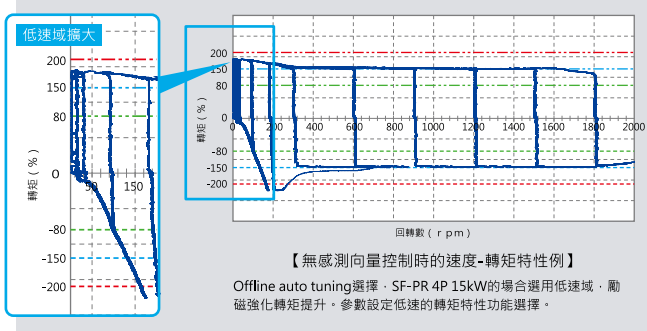
無感測向量控制 200% (ND定格)*4、
 向量控制 200% (ND定格)*4
 (5.5K以上初期設定150%)

零速轉矩

向量控制 200% (請選擇HD額定規格)*4

速度控制範圍

V/F控制 1:10 (6~60Hz:運轉)
 先進磁束向量控制 1:120 (0.5~60Hz:運轉)
 無感測向量控制 1:200 (0.3~60Hz:運轉)
 向量控制 1:1500 (1~1500r/min:運轉・回生共通)



天車

世界各國的港口貨物、貨櫃每日裝卸載需求旺盛。FR-A800變頻器對港口的重物裝卸載裝置提供低速高轉矩平順移動特性。



(4) 裝置間正確及安定的搬送

PM 無感測向量控制

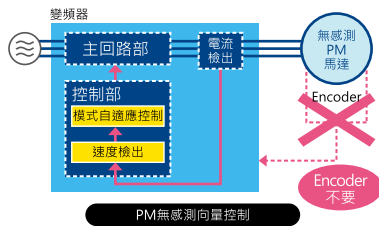
● 什麼是PM馬達 (磁石馬達) ?

PM馬達為同步馬達，轉子組成為強力永久磁石
永久磁石嵌入轉子內部稱IPM (Interior Permanent Magnet)
永久磁石貼付於轉子表面稱SPM (Surface Permanent Magnet)

● 什麼是PM無感測向量控制 ?

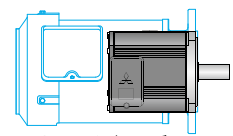
無安裝Sensor(encoder)使用磁極位置及速度檢出兩要素控制PM馬達，變頻器內部在無Sensor(encoder)條件下執行速度檢出，能夠高精度控制PM馬達，就如AC Servo系統。*5

搭配三菱製IPM馬達MM-CF系列，在無Encoder情況下可以執行「簡易位置控制」*6及「零速度轉矩控制」



● 不須Encoder保養方便性提升

- 省配線實現
- 惡劣環境(如振動等)下信賴性提升
- PM馬達比感應馬達小型化·輕量化



SF-PRF1.5kW4P和MM-CF152的比較

基板搬送

簡單的定位控制提供了一個精密的工件,如印刷電路板的精密部品搬送。高精度的驅動可應用於易碎玻璃基板的搬送。



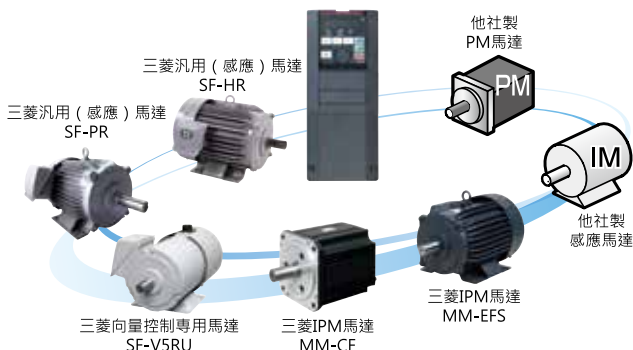
- *5: 速度變動率: $\pm 0.05\%$ (digital輸入時)
速度變動率 = $\frac{\text{無負荷時回轉速度} - \text{定格負荷時回轉速度}}{\text{定格回轉速度}} \times 100 (\%)$
- *6: 位置精度 (無負荷時)
1.5K以下: $\pm 1.8^\circ$ · 2K以上: $\pm 3.6^\circ$

(5) 什麼是PM無感測向量控制 ?

感應馬達及永磁馬達自由組合

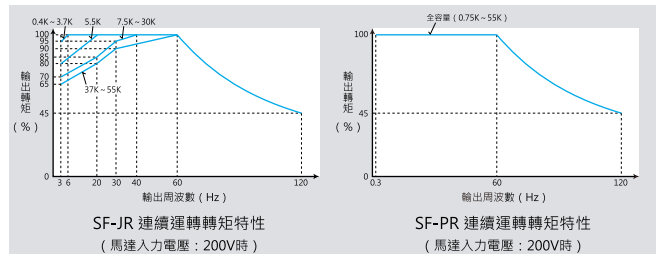
● 先進的Auto-Tuning機能

新開發PM馬達Auto Tuning功能，可對應他社製PM馬達(永磁馬達)運轉。
除三菱製感應馬達、三菱製PM馬達外，也支援他社製感應馬達*7、他社製PM馬達*7運轉，可降低馬達的備品及在庫量。
(MM-CF以外的IPM馬達及他社製PM馬達，起動時的轉矩50%電流限制、簡易位置控制、零速度轉矩即使Auto Tuning也無法使用)
*7: Auto Tuning會依各家馬達特性而無法使用



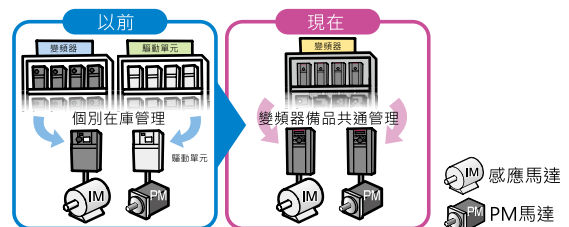
● SF-PR馬達低速高轉矩的實現

三菱高性能節能馬達SF-PR系列,全容量在低速0.3Hz可100%連續運轉(無感測向量控制時)



● 變頻器庫存的共通性

單一型式變頻器可支援感應馬達(IM)及PM馬達。





安心&安全

防患未然的產品設計,故障迅速復機
FR-A800高品質堅持,信賴性及安全性考量第一製品。

設備信賴性的提升

突發狀況發生對應迅速。

(1) 系統的安全性提升

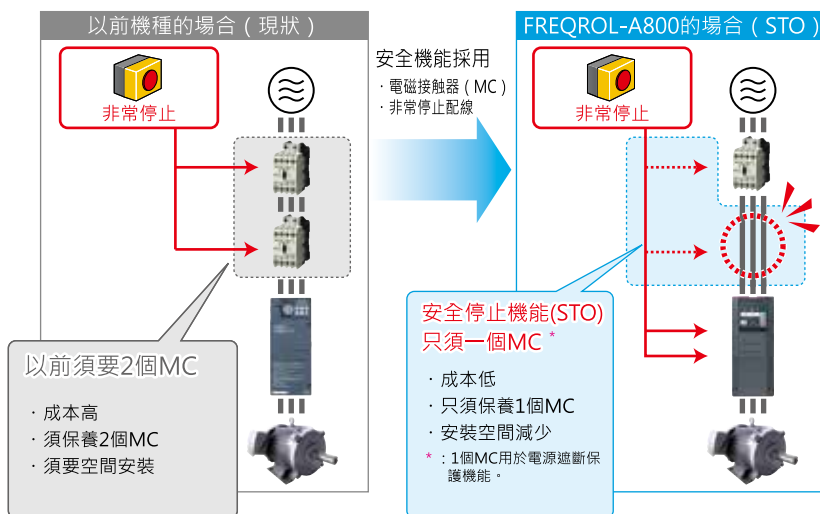
安全規格對應 **NEW**

安全控制機能實現簡單。

- PLd、SIL2標準對應。(STO)
 - EN ISO 13849-1 PLd / Cat.3
 - EN 61508, EN61800-5-2 SIL2
- 使用選配件可對應PLe、SIL3標準。
 - EN ISO 13849-1 PLe / Cat.4 (預定)
 - EN 61508, EN61800-5-2 SIL3
 除STO外,可選購配件對應SS1、SS2、SLS、SOS。

IEC/EN 61800-5-2:2007の機能	内容
STO (Safe Torque Off)	安全轉矩遮斷
SS1 (Safe Stop 1)	安全停止1
SS2 (Safe Stop 2)	安全停止2
SOS (Safe operating stop)	安全停止保持
SLS (Safely-limited speed)	安全速度制限

- 安全通信選配對應
 - CC-Link IE Safty communication function
 - PROFIsafe

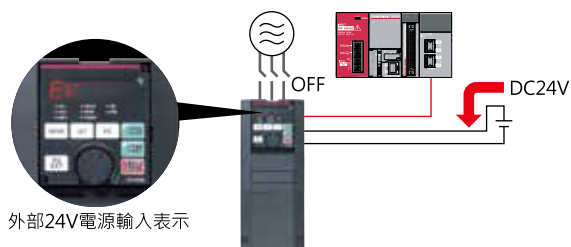


(2) 安心・安全維修保養

DC 24V 控制電源標準對應 **NEW**

既有控制回路電源由端子R1,S1供應(AC),新增標準配置DC 24V控制電源輸入。

外部 DC 24V輸入提供控制回路電源時,當主電源未送電時,可進行設定變頻器參數,通信繼續,安全保養維修等。



變頻器溫度監控預防 **NEW**

變頻器內部搭載溫度感測器,週圍溫度過高時輸出保護信號。冷卻風扇故障引起盤內溫度上升及變頻器運轉條件造成週圍溫度上升,此功能可偵測變頻器內部溫度上升變化。

(3) 異常發生時對應迅速

簡單故障分析 **NEW**

- Trace機能記錄變頻器保護機能動作前瞬間的運轉狀態(輸出頻率等),數據記憶在內部RAM。儲存的資料(Trace數據)可使用USB隨身碟存取,經由變頻器軟體FR-Configurator2讀取,方便解析異常數據。

Trace data存在內藏RAM的資料在電源OFF及變頻器Reset時被消除



- 時間機能可應用於累積通電時間外,時間機能在保護功能動作時可顯示時間及日期(時間機能在電源關閉時復歸)。時間及日期也存於Trace數據內,對異常內容易於分析。選用配件液晶操作面板FR-LU08(電池使用時),時間機能在電源關閉時持續計時不會被復歸。

(4) 長壽命零件及壽命診斷機能

長壽命零件

- 冷却風扇長壽命設計10年*1。
冷却風扇搭配內部溫升ON/OFF控制可再延長壽命。
- 電容器採用壽命設計10年*1*2實現長壽命化。
- 零件壽命一覽表。

部品名	FR-A800設計壽命	JEMA的規範*3
冷却風扇	10年*1	2~3年
主回路平滑用電容器	10年*1*2	5年
印刷電路板上平滑電容器	10年*1*2	5年

*1 周圍溫度：年間平均40°C（無腐蝕性氣體，易燃性氣體，油污，灰塵及塵土）
設計壽命為計算值非保證值。

*2 輸出電流：變頻器額定的80%

*3 JEMA（社團法人日本電機工業會）「汎用變頻器定期點檢規範」摘自

壽命診斷機能進化

- 變頻器內部搭載感測器監視溫度。對零件壽命診斷評估更精準。**NEW**
- 保養維護時間增加可設定3組，可對週邊裝置設定保養時間，如馬達，培林等。

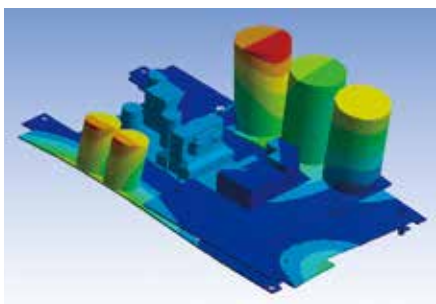


「Maintenance1輸出」警報

(6) 高品質的製品

嚴峻的使用環境考量設計

使用3D振動分析，確保振動環境下產品耐久性，振動分析增加產品構造強度及零件配置最佳化。
考量在嚴峻的使用環境下，產品可靠性信賴性在設計階段徹底的評估，實現三菱變頻器高品質要求。*4



3次元振動解析

(5) 安心置換

以前機種互換性確保

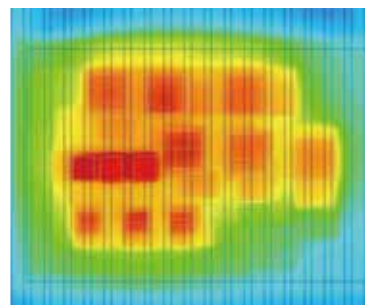
- 變頻器安裝尺寸方法同FR-A700，FR-A700系列的控制端子可選配安裝界面裝置(FR-A8AT)。
- 端子應答速度調整模式機能，使用者對既存設備的應答時間可調整對應。**NEW**
- 變頻器安裝軟體FR-Configurator2可簡單轉換FR-A700參數及FR-A500參數。



FREQROL-A700系列互換的差異點請參考後述。

高品質控制熱源

對熱的強度增加可增加變頻器可靠性，變頻器心臟部位功率模組信賴性提升在設計時非常重要，在設計階段時散熱設計嚴謹對應。*4



流體解析・熱模擬

*4 超過製品規格記載使用環境非產品保固責任內。



簡單設定 & 簡單操作

製品生命週期沿續
現場作業簡單
各種設備機能沿用性高。

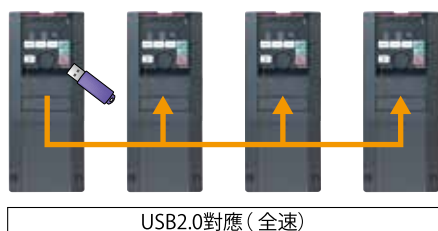
從使用到維護

簡單充實的機能提升, 設備作業效提高。

(1) 啟用作業效率化

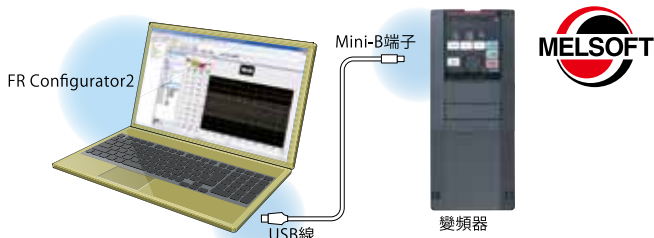
USB 隨身碟 參數 拷貝 **NEW**

可使用市售USB(Type-A)隨身碟,進行參數的拷貝



變頻器安裝軟體 (FR Configurator2)

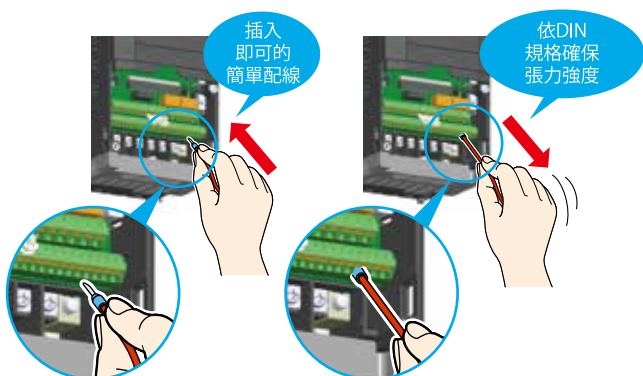
- MELSOFT 共通性設計, 操作性與三菱FA製品統一感
- 標準USB端子對應, 簡單與電腦連線



- 試用版軟體, 包括啟用功能等, 可在三菱電機 FA Global Website 下載。

控制回路簡單配線 **NEW**

控制回路端子採用壓接端子, 實現高信賴性及簡單配線
可選用配件與舊端子相容。



(2) 人機界面顯示操作性能提高

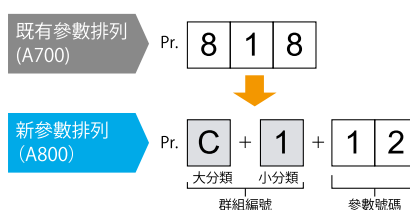
GOT 簡單操作 **NEW**

- 與GOT2000系列連結可自動通信不須設定參數。
- PLC功能使用時, 內部元件可直接顯示於GOT2000系列畫面。
一台或複數台變頻器可在單一GOT上統一管理及顯示。
- A800操作畫面可在GOT2000系列軟體規劃, 最新版本畫面規劃軟體可在三菱FA Global Website 下載。



易於理解的參數構成 **NEW**

操作面板參數的模式可選擇群組模式或傳統數字順序排列。
(初始值為傳統數字排列)



大分類	名稱
E	環境設定
F	加減速
D	運轉/頻率指令
H	保護機能
M	監視
T	多機能輸入端子
A	馬達定數
C	應用
B	應用(位置控制)
N	通信
G	控制

易於讀取的操作面板 **NEW**

操作面板(FR-DU08)採用5位數, 12段顯示器, 字形更趨於自然字形顯示。

選配LCD操作面板(FR-LU08), 可顯示日文漢字及操作手冊。

FR-DU08 (12段顯示)



FR-LU08(LCD型式)(選配)



(3) 維修保養助手

配線確認時間縮短

全容量表面蓋板為可分割式
檢查接線時只須拆卸端子蓋板
作業簡單, 易於保養。



多台變頻器的管理(選配) **NEW**

產品序號讀取可由選配件FR-LU08讀出或由FR-Configurator讀取。經由通信簡單管理多台變頻器。



工廠節能

日本製造業消耗的電力有一半來自馬達動力的消耗,造成工廠額外生產損失。
低耗能高生產率,FR-A800系列幫你完成此目標。

綠色環保

工廠生產力提升及節能。

(1) 系統化應用節能

多樣化機能

● 省能源效果一目了然

- 省源效果可在節能監視功能裡顯示。
- 輸出電力量的測定值可以Pulse方式輸出。

● 待機電力削減

- 可外接DC24V電源供應動力部以外的控制回路動作。 **NEW**
控制回路以外DC24V供電,當無運轉須求時,動力模組保持斷電狀態,可節省變頻器待機時的耗電量。
- 依變頻器溫度狀態控制散熱風扇ON/FF,降低在停止時電力的消耗。

● 最適激磁控制的節能運轉 **NEW**

激磁電流最佳化調整,馬達效率向上提升,實現節能運轉
例如,使用SF-JR馬達時,馬達負載轉矩10%,使用最適激磁控制方式比V/F控制方式比較,馬達效率約提高15%。

● 回生能源有效利用(選配)

PN直流母線共通電源回生轉換器(FR-CV)/高功率轉換器(FR-HC2)可與複數台變頻器接續,回生電源提供其它變頻器使用及回饋到電源側,達到節能功能。

315K以上容量轉換器分離方式也可達到電源回生功能。 **NEW**



(2) P M馬達對工廠節能貢獻

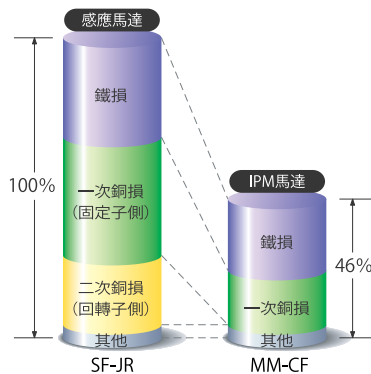
P M 馬 達

變頻器使用於定轉矩用途,比如輸送帶等可使用PM馬達(永磁馬達)替換感應馬達,達到節能須求。

(三菱製MM-CF以外的IPM 馬達, 它社製PM馬達使用時須Tuning後再使用。)

● 為何P M馬達高效率?

- 轉子(二次側)無電流流過,二次側無銅損產生。
- 利用永久磁石產生磁場,驅動馬達的電流可降低。



輸送帶

依不同用途搬運不同貨品,在節能運轉下PM馬達可保持搬送速度恆定。





系統對應力

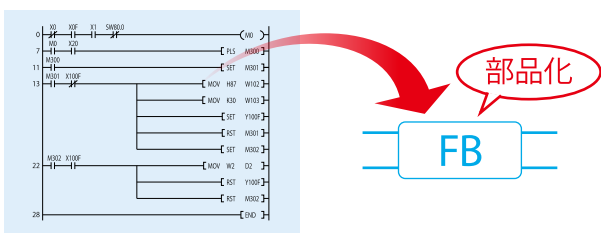
設備的高機能化

充實的功能及機種對應多樣化系統。

(1) 多種網路兼容一元化管理

多種網路對應

- 控制器可由網路控制及監視變頻器。
標準對應RS-485通信(三菱變頻器通信協議Modbus-RTU), 最大通信速度115200bps。
- MELSEC-Q/L系列對應CC-Link通信,可用Function block (FB) 編寫程式。變頻器控制用的順序程式可以簡單完成。(FB元件庫在三菱電機FA Global Website 下載)
- 通信選配使用 CC-Link通信、SSCENT III/H、DeviceNet™、PROFIBUS-DPV0、LONWORKS®。其它Ethernet networks 未來預計可對應。
•CC-Link IE Field •FL-net remote I/O (對應預定)
LONWORKS® is a registered trademark of Echelon Corporation, DeviceNet™ is a trademark of ODVA, and PROFIBUS® is a registered trademark of the PROFIBUS User Organization. Other company and product names herein are the trademarks and registered trademarks of their respective owners.



(2) 依用途選用最合適的容量

多重定額 **NEW**

額定電流過負荷耐量有4種規格(SLD規格(超輕負載),LD規格(輕負載),ND規格(標準負載),HD規格(重負載))可由參數設定。依用途選用最佳的變頻器容量,選用SLD規格,LD規格變頻器,同設備與使用FR-A700系列比較,尺寸可更小。HD規格適於低速高轉矩用途。75K以上變頻器及75K以上馬達使用的場合,D C 電抗器安裝使用請依馬達容量選用安裝。

FR-A700 的組合

變頻器 15K
馬達15 kW

FR-A800 的組合

變頻器 11K
LD額定的場合
馬達15 kW

額定	SLD 超輕負荷	LD 輕負荷	ND 標準負荷	HD 重負荷
用途		Fan, Pump 潛盾機,卷取,卷出,印刷機械	天車,沖床	搬送
Pr.570 (E301) 設定值	0	1	2 (初期值)	3
過負荷電流定額 (反限時特性)	110% 60s, 120% 3s	120% 60s, 150% 3s	150% 60s, 200% 3s	200% 60s, 250% 3s
周圍溫度	40°C	50°C	50°C	50°C

(3) 省配線、省空間

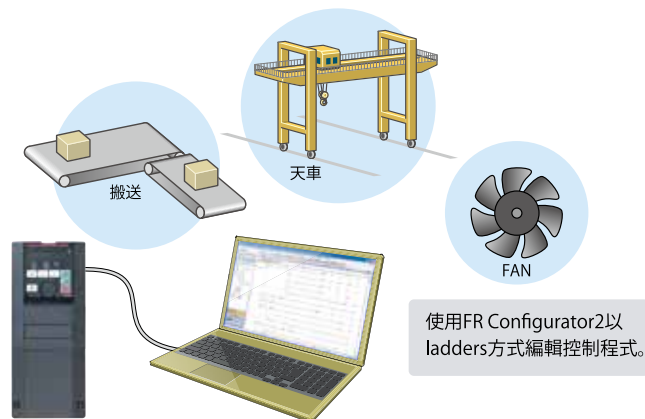
剎車晶體內藏 **NEW**

除22K以下容量,400V等級30K~55K內建剎車晶體。馬達剎車頻度低者,可考慮只接剎車電阻不須接剎車單元或再生轉換器縮短減速時間,節能配線及空間,降低成本。

(4) 變頻器的PLC控制

變頻器內建PLC機能 **NEW**

- 可由程式變更參數及頻率設定。
- 變頻器控制如觸發變頻器運轉的輸入信號,變頻器運轉狀態輸出信號監視,可依控制機械的仕様自由組合所須監視及控制的信號。
- 變頻器單體可控制各種機械,分散式控制也可對應。
- 可使用Real-time clock機能,依時間基準控制運轉。(選配FR-LU08使用時)



(5) 直接安裝變頻器

IP55對應 **NEW**

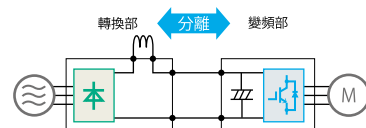
- 400V系列0.4K~160K可另提供IP55等級系列對應。
- 可與機械近距離安裝,可縮短變頻器及馬達配線。
 - 多濕,粉塵高等等的惡劣環境,可選擇安裝此系列變頻器。
 - DC電抗器內藏,省配線及省空間。



(6) 靈活配置以滿足需求

變頻部及轉換部分離構造 **NEW**

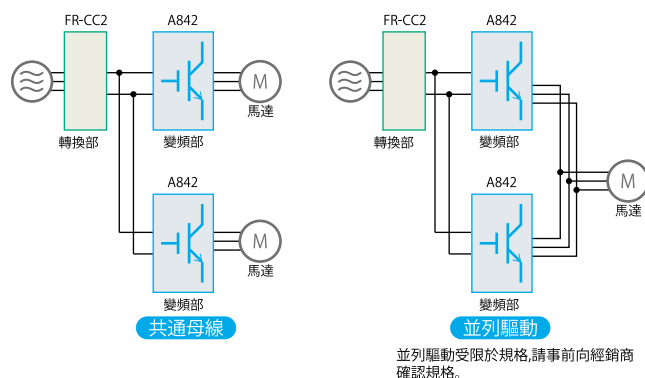
315K以上的容量,變頻部及轉換部分離式構造。



變頻部: FR-A842

轉換部: FR-CC2

並列驅動及共通母線系統靈活配置運轉,有效達到省空間及低成本。



並列驅動受限於規格,請事前向經銷商確認規格。

(7) 最適用途機能,縮減診定時間

制振控制 **NEW**

天車的走行軸在天車停止時,可抑制搬送物產生搖晃機能。診定時間削減效率提高。

強化激磁減速 **NEW**

在無剎車電阻情況下可縮短減速時間。搬送設備診定時間縮減。



環境適合

安裝場所無慮

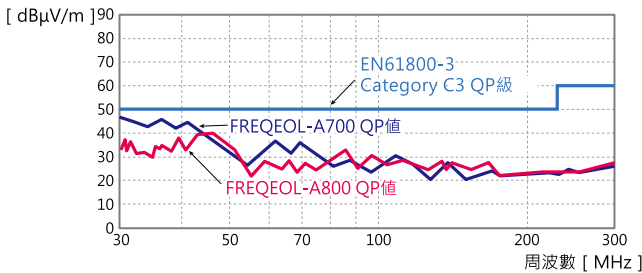
適用多種規格,適用場合多樣化。

(1) 雜訊對策

變頻器單體對應EU EMC規格

不須煩惱購置選配規格品對應。

- 內建 EMC 濾波器,變頻器單體標準對應 EMC 規格。
(EN61800-3 2nd Environment Category C3)
- 新開發的驅動技術及電源技術,由變頻器產生的電磁雜訊低減。



	電容式濾波器 (radio noise filter)	輸入側零相電抗器 (line noise filter)	DC電抗器
55K以下	標準 (內藏)	標準 (內藏)	選配
75K以上	標準 (內藏)	選配	選配

(2) 全球安規對應

多樣化規格對應

- UL、cUL、EC指令 (CE標識)、韓國電波法 (KC標識) 標準對應。
- RoHS指令對應,FR-A800變頻器對人及環境提供友善裝置。
- 船舶設備對應規格,NK船級,CCS船級等船舶認證。



UL、cUL、EC指令 (CE標識) 對應

(3) 惡劣環境使用對應

基板塗層加強

耐環境性提升,基板塗層加強(IEC60721-3-3 3C2)標準對應,若金屬導體須再塗層強化特殊品,請洽詢各營業窗口人員。

變頻器額定選用表

● 200V系列

變頻器型名 FR-A820-□	SLD (超輕負荷)		LD (輕負荷)		ND (標準負荷 初期值)		HD (重負荷)	
	馬達容量 (kW)*1	額定電流 (A)	馬達容量 (kW)*1	額定電流 (A)	馬達容量 (kW)*1	額定電流 (A)	馬達容量 (kW)*1	額定電流 (A)
00046-1-N6	0.75	4.6	0.75	4.2	0.4	3	0.2	1.5
00077-1-N6	1.5	7.7	1.5	7	0.75	5	0.4	3
00105-1-N6	2.2	10.5	2.2	9.6	1.5	8	0.75	5
00167-1-N6	3.7	16.7	3.7	15.2	2.2	11	1.5	8
00250-1-N6	5.5	25	5.5	23	3.7	17.5	2.2	11
00340-1-N6	7.5	34	7.5	31	5.5	24	3.7	17.5
00490-1-N6	11	49	11	45	7.5	33	5.5	24
00630-1-N6	15	63	15	58	11	46	7.5	33
00770-1-N6	18.5	77	18.5	70.5	15	61	11	46
00930-1-N6	22	93	22	85	18.5	76	15	61
01250-1-N6	30	125	30	114	22	90	18.5	76
01540-1-60	37	154	37	140	30	115	22	90
01870-1-60	45	187	45	170	37	145	30	115
02330-1-60	55	233	55	212	45	175	37	145
03160-1-60	75	316	75	288	55	215	45	175
03800-1-60	90/110	380	90	346	75	288	55	215
04750-1-60	132	475	110	432	90	346	75	288

● 過負荷電流定格

SLD	110% 60s, 120% 3s (反限時特性) 周圍溫度 40°C
LD	120% 60s, 150% 3s (反限時特性) 周圍溫度 50°C
ND	150% 60s, 200% 3s (反限時特性) 周圍溫度 50°C
HD	200% 60s, 250% 3s (反限時特性) 周圍溫度 50°C

*1: 適用馬達以三菱4極標準馬達最大容量表示。

DC電抗器及轉換器選定請參考下表。

● 400V系列

變頻器型名 FR-A84□-□	SLD (超輕負荷)		LD (輕負荷)		ND (標準負荷 初期值)		HD (重負荷)	
	馬達容量 (kW)*1	額定電流 (A)	馬達容量 (kW)*1	額定電流 (A)	馬達容量 (kW)*1	額定電流 (A)	馬達容量 (kW)*1	額定電流 (A)
00023-1-N6	0.75	2.3	0.75	2.1	0.4	1.5	0.2	0.8
00038-1-N6	1.5	3.8	1.5	3.5	0.75	2.5	0.4	1.5
00052-1-N6	2.2	5.2	2.2	4.8	1.5	4	0.75	2.5
00083-1-N6	3.7	8.3	3.7	7.6	2.2	6	1.5	4
00126-1-N6	5.5	12.6	5.5	11.5	3.7	9	2.2	6
00170-1-N6	7.5	17	7.5	16	5.5	12	3.7	9
00250-1-N6	11	25	11	23	7.5	17	5.5	12
00310-1-N6	15	31	15	29	11	23	7.5	17
00380-1-N6	18.5	38	18.5	35	15	31	11	23
00470-1-N6	22	47	22	43	18.5	38	15	31
00620-1-N6	30	62	30	57	22	44	18.5	38
00770-1-60	37	77	37	70	30	57	22	44
00930-1-60	45	93	45	85	37	71	30	57
01160-1-60	55	116	55	106	45	86	37	71
01800-1-60	75/90	180	75	144	55	110	45	86
02160-1-60	110	216	90	180	75	144	55	110
02600-1-60	132	260	110	216	90	180	75	144
03250-1-60	160	325	132	260	110	216	90	180
03610-1-60	185	361	160	325	132	260	110	216
04320-1-60	220	432	185	361	160	325	132	260
04810-1-60	250	481	220	432	185	361	160	325
05470-1-60	280	547	250	481	220	432	185	361
06100-1-60	315	610	280	547	250	481	220	432
06830-1-60	355	683	315	610	280	547	250	481
07700-1-60	400	770	355	683	315	610	280	547
08660-1-60	450	866	400	770	355	683	315	610
09620-1-60	500	962	450	866	400	770	355	683
10940-1-60	560	1094	500	962	450	866	400	770
12120-1-60	630	1212	560	1094	500	962	450	866

全系列型名

●標準構造品

FR - A 8 **20** - **00023** -1

記號	電壓等級	記號	構造・機能	容量*1	內容	記號	型式	記號	基板塗層 (3C2)	導體塗層	UL Type1
2	200V等級	0	標準構造品	0.4K~280K	變頻器ND額定容量 (kW)	-1	FM	無	無	無	無
4	400V等級			00023~06830	變頻器SLD額定電流(A)			-60	有	無	無
								-06	有	有	無
								N6	有	無	有

3相200V等級 FR-A820-□	0.4K	0.75K	1.5K	2.2K	3.7K	5.5K	7.5K	11K	15K	18.5K	22K	30K	37K	45K	55K	75K	90K
00046	00077	00105	00167	00250	00340	00490	00630	00770	00930	01250	01540	01870	02330	03160	03800	04750	
●	●	●	●	●	●	●	●	●	●	●	●	●	●	●	●	●	●
3相400V等級 FR-A840-□	0.4K	0.75K	1.5K	2.2K	3.7K	5.5K	7.5K	11K	15K	18.5K	22K	30K	37K	45K	55K	75K	90K
00023	00038	00052	00083	00126	00170	00250	00310	00380	00470	00620	00770	00930	01160	01800	02160	02600	
●	●	●	●	●	●	●	●	●	●	●	●	●	●	●	●	●	●
	110K	132K	160K	185K	220K	250K	280K										
	03250	03610	04320	04810	05470	06100	06830										
	●	●	●	●	●	●	●										

●轉換部分離型

【變頻器】

FR - A 8 **42** - **315K** -1

記號	電壓等級	記號	構造・機能	容量*1	內容	記號	型式	記號	基板塗層 (3C2)	導體塗層
4	400V等級	2	轉換部分離型	315K~500K	變頻器ND額定容量 (kW)	-1	FM	無	無	無
				07700~12120	變頻器SLD額定電流(A)			-60	有	無
								-06	有	有

3相400V等級 FR-A842-□	315K	355K	400K	450K	500K
07700	08660	09620	10940	12120	
●	●	●	●	●	

●轉換部單元

FR - CC 2 - **H** **315K** -60

記號	電壓等級	容量	內容	記號	基板塗層 (3C2)	導體塗層
H	400V等級	315K~500K	適用馬達容量 (kW)	-60	有	無
				-06	有	有

3相400V等級 FR-CC2-H□ (DC電抗器內藏)	315K	355K	400K	450K	500K
	●	●	●	●	●

●IP55對應品

FR - A 8 **46** - **7.5K** -1 -60 **C3**

記號	電壓等級	容量*1	內容	記號	型式	記號	基板塗層 (3C2)	導體塗層	記號	EMC濾波器
4	400V等級	0.4K~160K	變頻器ND額定容量 (kW)	-1	FM	-60	有	無	C2	C2濾波器內藏
		00023~04320	變頻器SLD額定電流(A)			-06	有	有	C3	C3濾波器內藏

記號	構造・機能
6	IP55對應品

3相400V等級 FR-A846-□ (DC電抗器內藏)	0.4K	0.75K	1.5K	2.2K	3.7K	5.5K	7.5K	11K	15K	18.5K	22K	30K	37K	45K	55K	75K	90K
00023	00038	00052	00083	00126	00170	00250	00310	00380	00470	00620	00770	00930	01160	01800	02160	02600	
○	○	○	○	○	○	○	●	●	●	●	○	○	○	○	○	○	○
	110K	132K	160K														
	03250	03610	04320														
	○	○	○														

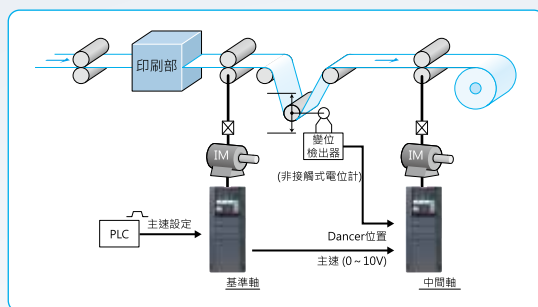
*1: 變頻器可用額定電流(SLD額定)型名表示。(IP55只對應LD額定, ND額定, 型名同標準品)。

*2: 75K以上的變頻器及75kW以上馬達使用的場合, 請選配DC電抗器(FR-HEL)使用。

●: 発売機種 ○: 発売予定機種

最適用於各種機械

線速控制(卷取,放卷)



經由速度控制及轉矩控制,保持材料張力恆定,抑制卷取時產生鬆弛及凹凸不平現象。

此外,選擇與機械最適用的馬達速度比例,變頻器容量可以縮小化。

適用的業種

紡織工業	鋼鐵業
紙漿・紙・紙加工品製造業	

張力控制 NEW

張力位置變化檢出信號輸出執行PID控制,保持紙張的張力不變。

擺頻橫動機能 NEW

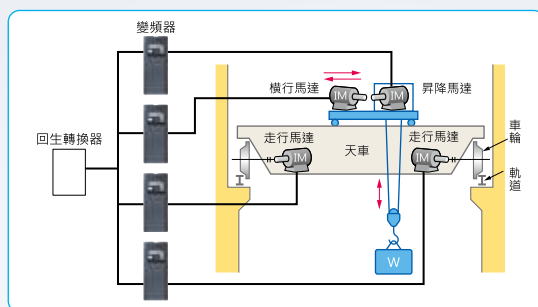
使用擺頻橫動機能,可防止紡織機捲繞滾筒旋轉時紡紗纏繞不均勻及坍塌不平衡現象。

轉矩精度

	無感測向量控制	向量控制
轉矩控制範圍	1:20	1:50
絕對轉矩精度*1	±20%	±10%*3
重覆轉矩精度*2	±10%	±5%*3

*1: 轉矩指令與實際轉矩差異
 *2: 實際轉矩的平均值與實際轉矩測定值的變化(轉矩的再現性)
 *3: online auto tuning有效時

天車



昇降用途可選用HD額定規格運轉。走行搬送物品時,可使用制振控制功能抑制物品振動,提高運轉效率。

適用的業種

木材・木製品製造業	鋼鐵業
倉庫業	水運業
紡織工業	金屬製品製造業

低速高轉矩

- 【啟動轉矩】 ■無感測向量控制200% (ND定格) 、
 ■向量控制200% (ND定格)
 (5.5K以上は初期設定150%)
- 【零速轉矩】 ■向量控制 200% (HD定格)

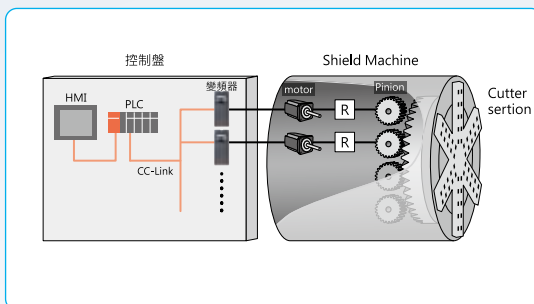
PLC機能 NEW

門型天車走行,兩軸位置偏差補正同步運轉,不須外部控制器,有效提高精度,降低系統成本。

制振控制 NEW

天車走行時,當天車停止時制振功能會抑制搬送物搖晃。縮減時間提升作業效率。

潛盾機



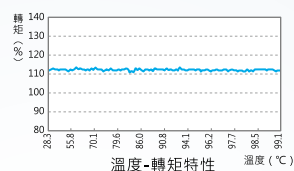
挖掘時的高啟動轉矩,挖掘後的土砂搬送使用。
可另對應 IP55保護等級變頻器。

適用的業種

建設業

無感測向量控制

馬達使用不須加編碼器,在振動等惡劣環境使用信賴性提升。馬達溫升變化對轉矩的影響小,實現轉矩精度的提高。



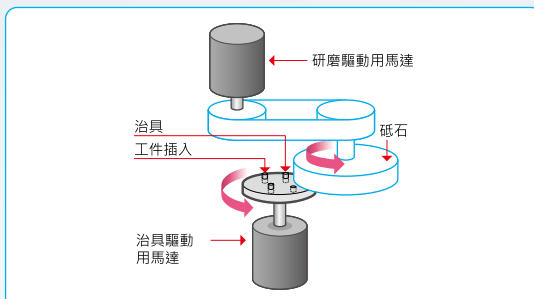
固定偏差機能

使用複數台變頻器時,各馬達的負載可取得平衡。

CC-Link通信

複數台變頻器可使用CC-Link與PLC通訊並由GOT統一管理,全系統達到省配線效益。

工作機械



回轉速度依加工材料須求設定,穩定的高速回轉對應。

適用的業種

金屬製品製造業

運轉頻率值

- 【運轉頻率值】■V/F控制 590Hz
- 向量控制 400Hz
- 無感測向量控制 400Hz

轉矩限制機能

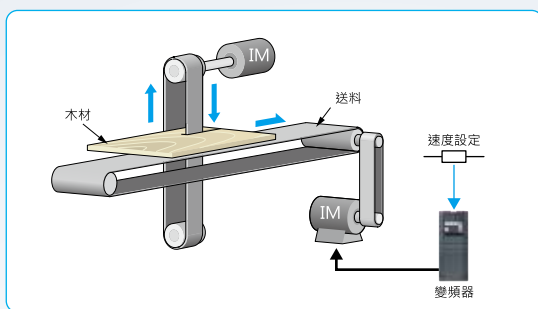
防止外在干擾造成轉矩急遽變化,避免機械損壞(工具的破損防止)。

定位機能(向量控制)

工作機的主軸停止位置可搭配位置檢出器(編碼器)調整停止位置(定位)。

最適用於各種機械

木材加工機械



木材加工依不同部位硬度差異,馬達低速運轉下加工時間延遲最小。

適用的業種

木材・木製品製造業

林業

無感測向量控制,向量控制

負載急遽變動時速度應答性比FR-A700向上提升。

【速度應答】

■無感測向量控制 50Hz*1 (A700:20Hz)

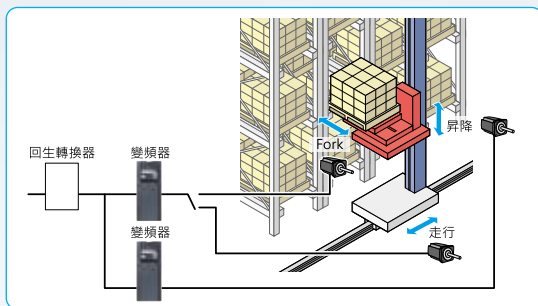
■向量控制 130Hz (A700:50Hz)

*1: 3.7KW無負載の場合,依負載條件及馬達容而異。

轉矩限制機能

防止外在干擾造成轉矩急遽變化,避免機械損壞(工具的破損防止)。

搬送



提供高精度搬送及目標位置停止的搬送用途,削減定位診定時間。

適用的業種

鋼鐵業

金屬製品製造業

木材・木製品製造業

纖維工業

水運業、漁業

倉庫業

PM無感測向量控制

無須皮帶驅動多軸同速高精度控制。提供驅動足夠準確的輸送精度裝置。

簡易的定位控制也可對應。(選擇MM-CF組合高頻重疊控制)

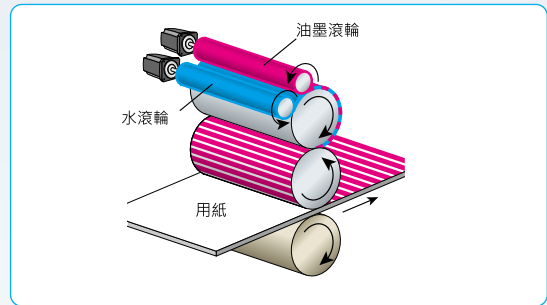
強化激磁減速 **NEW**

無使用剎車電阻可縮短減速時間。產線搬送的週期時間可縮減。

PLC機能 **NEW**

使用檢測器檢知輸送帶上是否有貨物或者貨物是否接近中的場合,檢測器信號可直接由變頻器接收並由PLC機能控制。

印刷機械



高精度速度控制,防止印刷偏移及顏色變化。

適用的業種

印刷 · 同關連業

速度控制

	無感測向量控制	向量控制	PM無感測向量控制
速度應答	50Hz ^{*1}	130Hz	50Hz
速度控制範圍	1:200 (0.3Hz ~ 60Hz力行時)	1:1500 (力行 · 回生共 ^{*2})	1:1000 ^{*3} (HD定格選沢時)

* 1 : 3.7KW無負載的場合,依負載條件及馬達容而異。

* 2 : 回生時請使用回生單元(選配)。

* 3 : 選擇MM-CF組合高頻率重疊控制。

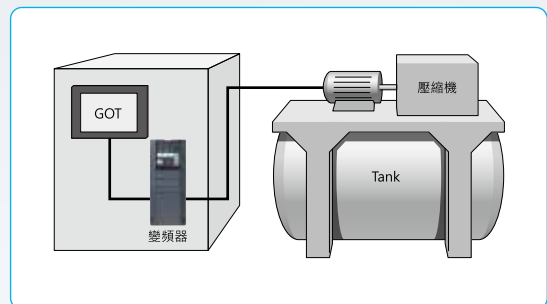
PM無感測向量控制

油墨滾輪,水滾輪的速度波動小,抑制印刷不均現象產生。

【速度變動率】±0.05% (Digital輸入時)

"無編碼器"代表少麻煩及更高的可靠性。

空壓機



PM無感測向量控制,可實現高啟動轉矩,使用IPM馬達驅動可達到省能源功能。

適用的業種

鋼 鐵 業

金屬製品製造業

木材 · 木製品製造業

纖維工業

水運業 · 漁業

倉 庫 業

PM無感測向量控制

在重負載狀態下可以很平順的啟動。

【啟動轉矩】1.5kW以下 200% · 2.0kW以上 150%

選擇MM-CF組合高頻率重疊控制

使用IPM馬達具有高效率省能源特性。且馬達小形化,設備也可達到小型化效果。

PID控制

感測器反饋信號可由轉換器輸入到變頻器自動調整壓力值。

機械控制自如

機械仕様規格可由PLC機能編輯控制程式。

1 變頻器制定機械操作程序

- 變頻器的輸入信號,運轉狀態監視及輸出信號等,可依機械仕様動作流程自由編輯程式。比如門的開閉場合可由感測器信號控制或由時間設定開閉時機。
控制程式可由FR Configurator2編撰階梯語言。

2 分散控制最佳化

- 在系統內可個別單機管理變頻器,達到分散控制效果。
- 變頻器內可編輯及儲存專用程式。主PLC程式不須再處理所有設備的順序控制,分散系統程式管理及程式變更容易。

3 在特定的時間自動運轉

- 結合時鐘功能自動運轉(須選用液晶操作面板FR-LU08)

4 參數,保護機能,監視設定

- 用戶用參數
多達50個參數可儲存為用戶參數。PLC機能所使用的變數(暫存器值)可儲存為變頻器參數。此外,參數設定值可存於變頻器的EEPROM。PLC機能演算的結果儲存於參數,數值在電源關掉後會保持住。
- 用戶定義異常碼
既存的輸出遮斷保護機能外的條件。用戶可設定5個特定條件輸出遮斷保護機能。
- 用戶用監視
特殊暫存器的數值可由操作面板讀取監視。用戶指定的任意數據使用PLC機能演算結果可被顯示監視。

5 便利機能搭載

- 變頻器參數讀出/寫入
參數設定變更可由PLC程式執行。運轉狀況對應的加減速時間變更也可由程式執行。參數記憶的位置可選擇RAM或EEPROM。變更設定頻繁的場合請寫入RAM。
- PID機能
二個不同迴路的PID演算設定,且可使用程式控制。
- 變頻器運轉鎖定
變頻器操作可以限制在順序程式以外的指令權。

PLC機能

項目	內容
I/O	
汎用I/O	順序程式 I/O信號可使用變頻器本體及選配卡輸出入信號
類比輸出入	順序程式 類比信號可由變頻器本體類比信號讀取或輸出,選配卡類比信號只可輸出
Pulse train I/O	順序程式 Pulse train信號可使用Pulse train輸入(端子JOG)及Pulse train輸出(端子F/C(FM))
變頻器參數讀出/寫入	順序程式可以寫入及讀取參數
用戶用參數	50個用戶用參數(Pr.1150~Pr.1199)可以連結到資料暫存器D206~D255,順序程式可直接使用
CC-Link/CC-Link IE Field	內藏選配(FR-A8NC或FR-A8NCE)安裝時,可通訊傳送接收資料
特殊機能	
PID演算	變頻器的PID演算控制操作(2 Loop)
用戶定義異常碼	用戶最多可設定5 組異常碼(保護機能)
異常復歸	變頻器發生異常時,保護機能復歸
變頻器運轉鎖定	PLC機能可在RUN狀態時,變頻器啟動
用戶用監視	操作面板可顯示所須的資料數值

用途事例

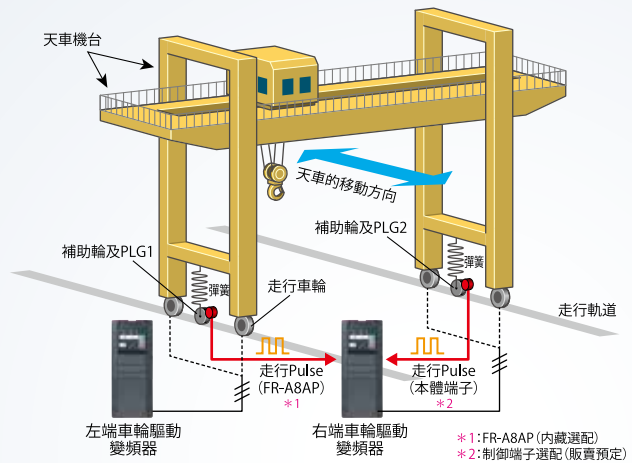
天車控制



兩端走行車輪的距離(走行總Pulse量)是直接由補助輪設置的編碼器讀出,然後從兩個車輪Pulse量做比較,並且速度補正讓兩個車輪不會產生位置偏離。不須外部控制器做速度補正,達到高精度控制。

用戶定義異警碼

可設定5個特定條件的保護機能。例如兩輪產生位置偏離,在限定時間內速度補正仍未修正完成,或者兩輪的Pulse未輸入,則變頻器保護功能動作。



搬送輸送控制



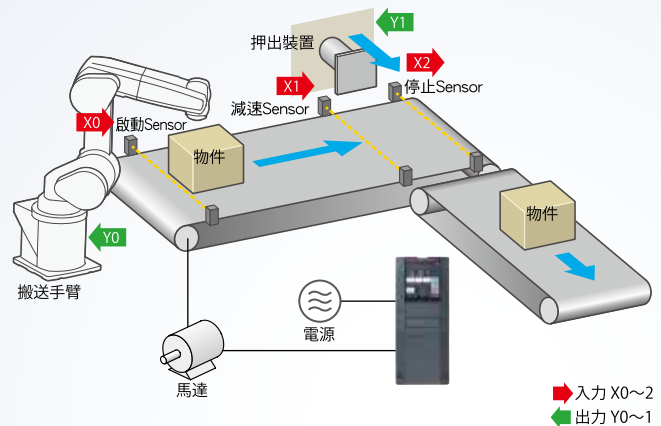
感測器偵測到搬送物體位置,信號直接輸入變頻器,並且由變頻器直接輸出信號給機械手臂及押出裝置控制。所有的控制流程可由變頻器單機控制,系統成本降低。

變頻器參數 讀出/寫入

參數的變更可由PLC程式修改。
加減速時間及加工順序可依現場須求設定。

變頻器運轉鎖定

可設定PLC機能有效時運轉。
避免設定遭變更的誤操作。



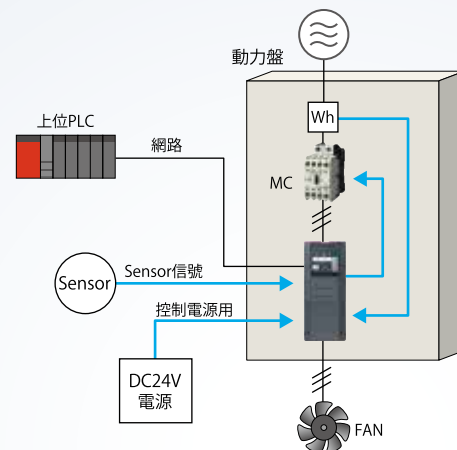
空調風扇控制



MC輸入信號,瓦時計信號,感測器等盤體控制信號(Relay盤等)可直接至變頻器及控制。可根據不同情況控制風扇,無須使用Relay。
另外可外接24VDC電源供控制電源使用,無論主電源是否有通電,可控制變頻器控制信號ON/OFF,降低變頻器待機時電源消耗。

CC-Link/CC-Link IE Field

選配通信卡(FR-A8NC/FR-A8NCE)時,暫存器資料可由通信方式傳送。
工場內的設備可集中使用CC-Link統一管理。



提供變頻器快速操作環境

可簡單由電腦設定變頻器操作環境的軟體



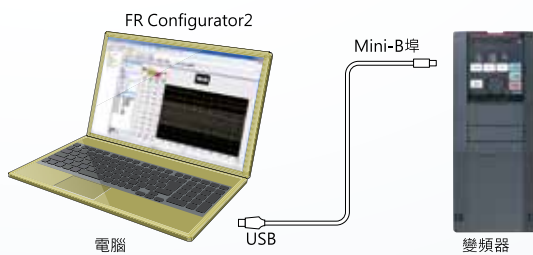
【對應OS】

Windows® 7, Windows® 8, Windows® 8.1/Pro/Enterprise (32 bit・64 bit),
Windows Vista® (32 bit), Windows® XP Professional SP3以上
Windows® XP Home Edition SP3以上

Windowsは、米国Microsoft Corporationの米国及びその他の国における登録商標です。

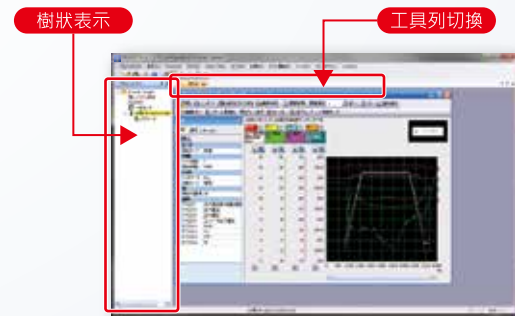
USB線連接簡單

USB埠(Mini-B埠)標準配備。
不須轉換器可直接與電腦連線。



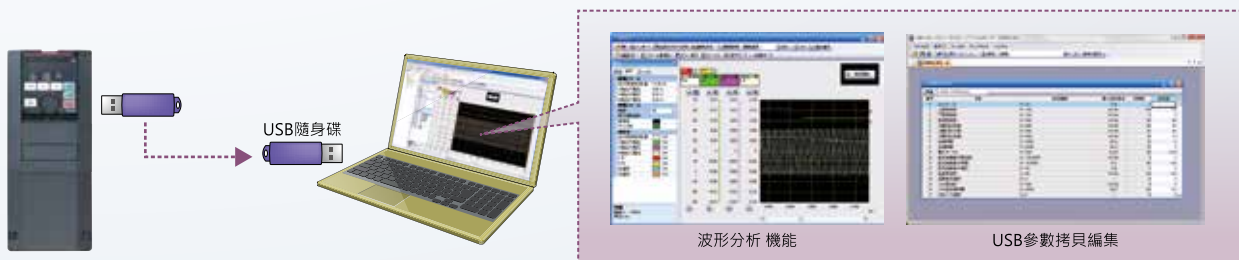
直覺的使用界面

連接的變頻器以樹狀圖顯示。
各機能畫面的切換可以有效率的在工具列上執行。



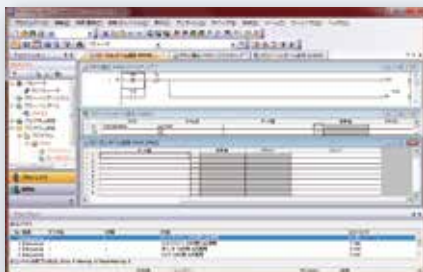
可使用USB隨身碟存取變頻器資料

利用USB隨身碟存取Trace data及參數設定值,將變頻器資料透過FR Configurator2進行遠端分析及調整作業。



順序控制 (Developer機能)

使用Developer機能編集控制程式並將PLC程式寫入變頻器,使變頻器PLC機能有效。



體驗版 對應 體驗版可對應下列機能。
可由三菱電機FA Global website下載

機能	體驗版
參數表	○
診斷	○
波形	×
監視 (批次)	×
試運轉	○
轉換	○
Developer	×
USB隨身碟參數 拷貝編輯	×
Help	○



1 啟動時的設定高效率化

系統設定

體驗版 對應

此設定方法為變頻器與電腦連接。可設定自動辨識連接的變頻器。變頻器局號、機種、容量、內藏配件等可手動設定。



試運轉

體驗版 對應

對所選變頻器的運轉指令、頻率設定、運轉模式可設定。



轉換機能

體驗版 對應

FR-A700系列及FR-A500(對應預定)參數更新時可自動轉換。



2 運轉前的調整、運轉中的確認

參數表

體驗版 對應

所選擇的局號參數可以顯示及變更。



監視機能

變頻器監視項目可複數項目監視
端子信號監視, 輸出入信號分配及 ON/OFF狀態監視。



USB隨身碟參數拷貝編輯

變頻器參數設定可由USB隨身碟(USB隨身碟參數編輯檔案)編輯。

Offline auto tuning 【對應預定】

必要的參數設定後,以wizard 格式就可做tuning。



3 方便簡單的維護平台

診斷 (異警履歷)

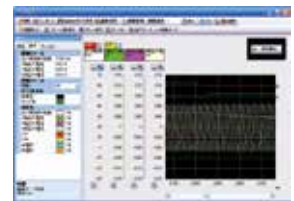
體驗版 對應

變頻器的異警履歷讀出且可顯示發生的時間。發生中的異警也可顯示且可復歸。



波形

變頻器的資料可以波形方式取樣顯示。Trace data也可以波形讀取及顯示。



Help

體驗版 對應

顯示變頻器及軟體說明書的內容。

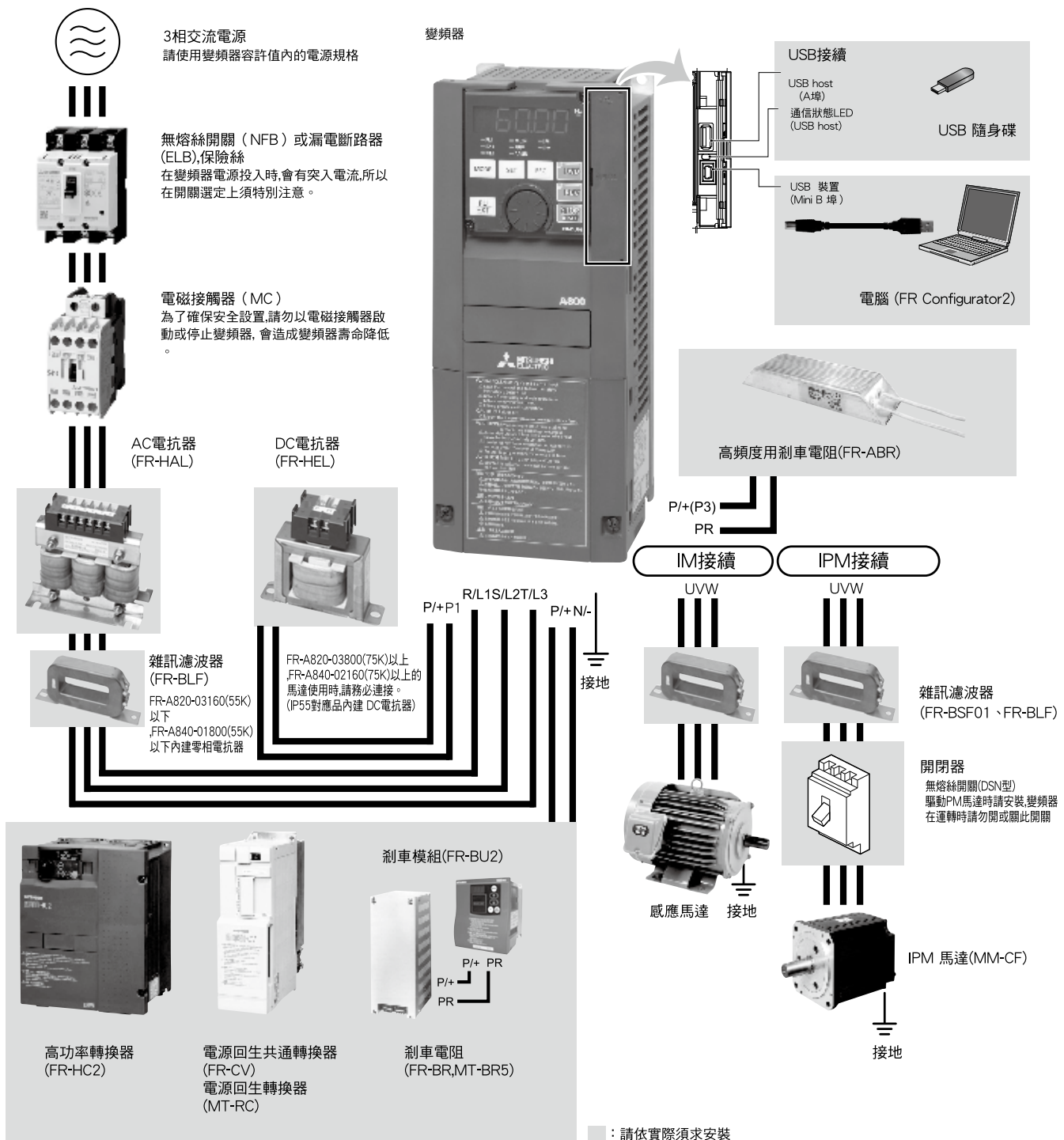


壽命診斷 【對應預定】

體驗版 對應

變頻器的零件壽命情報讀出顯示。確認變頻器零件壽命交換時期是否超過建議更換時間點。診斷結果可以檔案輸出。

接續例



● 定格 (標準構造品)

◆ 200V 等級

形名FR-A820-電流值-1-N6(60)		00046	00077	00105	00167	00250	00340	00490	00630	00770	00930	01250	01540	01870	02330	03160	03800	04750	
適用馬達容量 (kw) ^{*1}	SLD	0.75	1.5	2.2	3.7	5.5	7.5	11	15	18.5	22	30	37	45	55	75	90/110	132	
	LD	0.75	1.5	2.2	3.7	5.5	7.5	11	15	18.5	22	30	37	45	55	75	90	110	
	ND (初期設定)	0.4	0.75	1.5	2.2	3.7	5.5	7.5	11	15	18.5	22	30	37	45	55	75	90	
	HD	0.2	0.4	0.75	1.5	2.2	3.7	5.5	7.5	11	15	18.5	22	30	37	45	55	75	
定格容量 (kVA) ^{*2}	SLD	1.8	2.9	4	6.4	10	13	19	24	29	35	48	59	71	89	120	145	181	
	LD	1.6	2.7	3.7	5.8	8.8	12	17	22	27	32	43	53	65	81	110	132	165	
	ND (初期設定)	1.1	1.9	3	4.2	6.7	9.1	13	18	23	29	34	44	55	67	82	110	132	
定格電流 (A) ^{*3}	SLD	4.6	7.7	10.5	16.7	25	34	49	63	77	93	125	154	187	233	316	380	475	
	LD	4.2	7	9.6	15.2	23	31	45	58	70.5	85	114	140	170	212	288	346	432	
	ND (初期設定)	3	5	8	11	17.5	24	33	46	61	76	90	115	145	175	215	288	346	
過負荷電流 定額 ^{*4}	SLD	110% 60s・120% 3s (反限時特性) 周圍溫度 40℃																	
	LD	120% 60s・150% 3s (反限時特性) 周圍溫度 50℃																	
	ND (初期設定)	150% 60s・200% 3s (反限時特性) 周圍溫度 50℃																	
	HD	200% 60s・250% 3s (反限時特性) 周圍溫度 50℃																	
定額電壓 ^{*5}	3相 200 ~ 240V																		
再生制動	制動晶體	內藏																	
	最大制動轉矩 ^{*7}	150% 轉矩・3%ED ^{*6}			100% 轉矩・3%ED ^{*6}			100% 轉矩・2%ED ^{*6}			20% 轉矩・連續						10% 轉矩・連續		
	FR-ABR (選配使用時)	150% 轉矩・10%ED			100% 轉矩・10%ED			100% 轉矩・6%ED						—	—	—	—	—	—
定額入力 交流電壓・頻率	3相 200 ~ 240V 50Hz/60Hz																		
交流電壓容許變動	170 ~ 264V 50Hz/60Hz																		
頻率容許變動	± 5%																		
定額入力 電流 (A) ^{*8}	SLD	5.3	8.9	13.2	19.7	31.3	45.1	62.8	80.6	96.7	115	151	185	221	269	316	380	475	
	LD	5	8.3	12.2	18.3	28.5	41.6	58.2	74.8	90.9	106	139	178	207	255	288	346	432	
	ND (初期設定)	3.9	6.3	10.6	14.1	22.6	33.4	44.2	60.9	80	96.3	113	150	181	216	266	288	346	
	HD	2.3	3.9	6.3	10.6	14.1	22.6	33.4	44.2	60.9	80	96.3	113	150	181	216	215	288	
電源設備 容量 (kVA) ^{*9}	SLD	2	3.4	5	7.5	12	17	24	31	37	44	58	70	84	103	120	145	181	
	LD	1.9	3.2	4.7	7	11	16	22	29	35	41	53	68	79	97	110	132	165	
	ND (初期設定)	1.5	2.4	4	5.4	8.6	13	17	23	30	37	43	57	69	82	101	110	132	
	HD	0.9	1.5	2.4	4	5.4	8.6	13	17	23	30	37	43	57	69	82	82	110	
保護構造 (IEC 60529) ^{*10}	閉鎖型 (IP20)																	開放型 (IP00)	
冷却方式	自冷																	強制風冷	
概略質量 (kg)	2.0	2.2	3.3	3.3	3.3	6.7	6.7	8.3	15	15	15	22	42	42	54	74	74	74	

*1 適用馬達為三菱4極標準馬達使用場合最大容量的表示。

*2 額定輸出容量,為輸出電壓220V使用場合表示。

*3 載波頻率3kHz以上設定運轉場合時,變頻器輸出額定電流在()內的值以上時,載波頻率自動往下調整,馬達的噪音會變大聲。

*4 過負荷電流額定的%值是以變頻器額定輸出電流的比率表示。對重複使用的場合,變頻器及馬達的溫度必須降到或低於100%負荷時的溫度。

*5 最大輸出電壓不會超過電源電壓。最大輸出電壓可依設定範圍值變更。變頻器輸出電壓波形的最高值為電源電壓源的 $\sqrt{2}$ 。

*6 有內建制動電阻。

*7 ND額定基準的數值。

*8 額定輸入電流為額定輸出電流時的數值。額定輸入電流會隨電源側的阻抗值變動(包括輸入電抗器及電線等)。

*9 電源容量為額定輸出電流時的數值。額定輸入電流會隨電源側的阻抗值變動(包括輸入電抗器及電線等)。

*10 FR-DU08:IP40(PU連接頭除外)。

◆ 400V 等級

形名FR-A840-電流值-1-N6(60)		00023	00038	00052	00083	00126	00170	00250	00310	00380	00470	00620	00770	00930	01160	01800	02160	02600	03250	03610	04320	04810	05470	06100	06830		
適用馬達容量 (kW) *1	SLD	0.75	1.5	2.2	3.7	5.5	7.5	11	15	18.5	22	30	37	45	55	75/90	110	132	160	185	220	250	280	315	355		
	LD	0.75	1.5	2.2	3.7	5.5	7.5	11	15	18.5	22	30	37	45	55	75	90	110	132	160	185	220	250	280	315		
	ND (初期設定)	0.4	0.75	1.5	2.2	3.7	5.5	7.5	11	15	18.5	22	30	37	45	55	75	90	110	132	160	185	220	250	280		
	HD	0.2	0.4	0.75	1.5	2.2	3.7	5.5	7.5	11	15	18.5	22	30	37	45	55	75	90	110	132	160	185	220	250		
定格容量 (kVA) *2	SLD	1.8	2.9	4	6.3	10	13	19	24	29	36	47	59	71	88	137	165	198	248	275	329	367	417	465	521		
	LD	1.6	2.7	3.7	5.8	8.8	12	18	22	27	33	43	53	65	81	110	137	165	198	248	275	329	367	417	465		
	ND (初期設定)	1.1	1.9	3	4.6	6.9	9.1	13	18	24	29	34	43	54	66	84	110	137	165	198	248	275	329	367	417		
	HD	0.6	1.1	1.9	3	4.6	6.9	9.1	13	18	24	29	34	43	54	66	84	110	137	165	198	248	275	329	367		
定格電流 (A) *3	SLD	2.3	3.8	5.2	8.3	12.6	17	25	31	38	47	62	77	93	116	180	216	260	325	361	432	481	547	610	683		
	LD	2.1	3.5	4.8	7.6	11.5	16	23	29	35	43	57	70	85	106	144	180	216	260	325	361	432	481	547	610		
	ND (初期設定)	1.5	2.5	4	6	9	12	17	23	31	38	44	57	71	86	110	144	180	216	260	325	361	432	481	547		
	HD	0.8	1.5	2.5	4	6	9	12	17	23	31	38	44	57	71	86	110	144	180	216	260	325	361	432	481		
過負荷電流定格 *4	SLD	110% 60s · 120% 3s (反限時特性) 周圍溫度 40 °C																									
	LD	120% 60s · 150% 3s (反限時特性) 周圍溫度 50 °C																									
	ND (初期設定)	150% 60s · 200% 3s (反限時特性) 周圍溫度 50 °C																									
	HD	200% 60s · 250% 3s (反限時特性) 周圍溫度 50 °C																									
定格電壓 *5	3 相 380 ~ 500V																										
回生制動	制動晶體	內藏														FR-BU2 (選配)											
	最大制動轉矩 *7	100% 轉矩 · 2%ED *6										20% 轉矩 · 連續										10% 轉矩 · 連續					
	FR-ABR (選配使用時)	100% 轉矩 · 10%ED										100% 轉矩 · 6%ED										— *12					
定格入力交流電壓 · 頻率	3 相 380 ~ 500V 50Hz/60Hz *11																										
交流電壓容許變動	±23 ~ 550V 50Hz/60Hz																										
頻率容許變動	± 5%																										
定格入力電流 (A) *8	SLD	3.2	5.4	7.8	10.9	16.4	22.5	31.7	40.3	48.2	58.4	76.8	97.6	115	141	180	216	260	325	361	432	481	547	610	683		
	LD	3	4.9	7.3	10.1	15.1	22.3	31	38.2	44.9	53.9	75.1	89.7	106	130	144	180	216	260	325	361	432	481	547	610		
	ND (初期設定)	2.3	3.7	6.2	8.3	12.3	17.4	22.5	31	40.3	48.2	56.5	75.1	91	108	134	144	180	216	260	325	361	432	481	547		
	HD	1.4	2.3	3.7	6.2	8.3	12.3	17.4	22.5	31	40.3	48.2	56.5	75.1	91	108	110	144	180	216	260	325	361	432	481		
電源設備容量 (kVA) *9	SLD	2.5	4.1	5.9	8.3	12	17	24	31	37	44	59	74	88	107	137	165	198	248	275	329	367	417	465	521		
	LD	2.3	3.7	5.5	7.7	12	17	24	29	34	41	57	68	81	99	110	137	165	198	248	275	329	367	417	465		
	ND (初期設定)	1.7	2.8	4.7	6.3	9.4	13	17	24	31	37	43	57	69	83	102	110	137	165	198	248	275	329	367	417		
	HD	1.1	1.7	2.8	4.7	6.3	9.4	13	17	24	31	37	43	57	69	83	84	110	137	165	198	248	275	329	367		
保護構造 (IEC 60529) *10	閉鎖型 (IP20)													開放型 (IP00)													
冷却方式	自冷													強制風冷													
概略質量 (kg)	2.8	2.8	2.8	3.3	3.3	6.7	6.7	8.3	8.3	15	15	23	41	41	43	52	55	71	78	117	117	166	166	166			

*1 適用馬達為三菱4極標準馬達使用場合最大容量的表示。

*2 額定輸出容量,為輸出電壓440V使用場合表示。

*3 載波頻率3kHz以上設定運轉場合時,變頻器輸出額定電流在()內的值以上時,載波頻率自動往下調整,馬達的噪音會變大聲。

*4 過負荷電流額定的%值是以變頻器額定輸出電流的比率表示。對重複使用的場合,變頻器及馬達的溫度必須降到或低於100%負荷時的溫度。

*5 最大輸出電壓不會超過電源電壓。最大輸出電壓可依設定範圍值變更。變頻器輸出電壓波形的最高值為電源電壓源的 $\sqrt{2}$ 倍程度。

*6 有內建制動電阻。

*7 ND額定基準的數值。

*8 額定輸入電流為額定輸出電流時的數值。額定輸入電流會隨電源側的阻抗值變動(包括輸入電抗器及電線等)。

*9 電源容量為額定輸出電流時的數值。額定輸入電流會隨電源側的阻抗值變動(包括輸入電抗器及電線等)。

*10 FR-DU08:IP40(PU連接頭除外)。

*11 電壓超過480V,請設定參數Pr.977輸入電壓選擇。

*12 加裝市售制動電阻可使變頻器內建制動電阻的制動能力提升。

● 定格 (轉換部單元分離型)

◆ 400V 等級

● 變頻器

形名 FR-A842-[]		07700	08660	09620	10940	12120	
通用馬達容量 (kW) *1	SLD	400	450	500	-	-	
	LD	355	400	450	500	-	
	ND (初期設定)	315	355	400	450	500	
	HD	280	315	355	400	450	
出力	定格容量 (kVA) *2	SLD	587	660	733	834	924
		LD	521	587	660	733	834
		ND (初期設定)	465	521	587	660	733
		HD	417	465	521	587	660
	定格電流 (A)	SLD	770	866	962	1094	1212
		LD	683	770	866	962	1094
		ND (初期設定)	610	683	770	866	962
		HD	547	610	683	770	866
過負荷電流定格 *3	SLD	110% 60s · 120% 3s (反限時特性) 周圍溫度 40 °C					
	LD	120% 60s · 150% 3s (反限時特性) 周圍溫度 50 °C					
	ND (初期設定)	150% 60s · 200% 3s (反限時特性) 周圍溫度 50 °C					
	HD	200% 60s · 250% 3s (反限時特性) 周圍溫度 50 °C					
定格電壓 *4		3 相 380 ~ 500V					
回生制動轉矩 *5 (轉換部單元 (FR-CC2) 使用時)		最大殺車轉矩		10%轉矩 · 連續			
入力電源	直流電源電壓		DC430 ~ 780V				
	控制電源補助入力		單相 380 ~ 500V 50Hz/60Hz *7				
	控制電源補助入力容許變動		頻率 ± 5% 電壓 ± 10%				
保護構造 (IEC 60529) *6		開放型 (IP00)					
冷却方式		強制風冷					
概略質量 (kg)		163	163	243	243	243	

*1 適用馬達為三菱4極標準馬達使用場合最大容量的表示。

*2 額定輸出容量,為輸出電壓440V使用場合表示。

*3 過負荷電流額定的%值是以變頻器額定輸出電流的比率表示。對重複使用的場合,變頻器及馬達的溫度必須降到或低於100%負荷時的溫度。

*4 最大輸出電壓不會超過電源電壓。最大輸出電壓可依設定範圍值變更。變頻器輸出電壓波形的最高值為電源電壓源的 $\sqrt{2}$ 倍程度。

*5 ND額定基準的數值。

*6 FR-DU08:IP40(PU連接頭除外)。

*7 電壓超過480V,請設定參數Pr.977輸入電壓選擇。

● 轉換部單元 (FR-CC2)

形名 FR-CC2-H[]		315K	355K	400K	450K	500K
通用馬達容量 (kW)		315	355	400	450	500
出力	過負荷電流定格*1	150% 60s · 200% 3s				
	定格電壓*2	DC430 ~ 780V *5				
電源	定格入力交流電壓 · 頻率	3 相 380 ~ 500V 50/60Hz				
	交流電壓容許變動	3 相 323 ~ 550V 50/60Hz				
	頻率容許變動	± 5%				
	定格入力電流 (A)	610	683	770	866	962
電源設備容量 (KVA)*3		465	521	587	660	733
保護構造 (IEC 60529)*4		開放型 (IP00)				
冷却方式		強制風冷				
直流電抗器		內藏				
概略質量 (kg)		210	213	282	285	288

*1 過負荷電流額定的%值是以變頻器額定輸出電流的比率表示。對重複使用的場合,變頻器及馬達的溫度必須降到或低於100%負荷時的溫度。

*2 轉換器輸出電壓依電源電壓及負荷變動而變化。轉換器單元輸出電壓波形的最高值為電源電壓源的 $\sqrt{2}$ 倍程度。

*3 電源容量為額定輸出電流時的數值。額定輸入電流會隨電源側的阻抗值變動(包括輸入電抗器及電線等)。

*4 FR-DU08:IP40(PU連接頭除外)。

*5 容許電壓不平衡率為3%以內。(不平衡率=最大線間電壓-3線間平均電壓) / 3線間平均電壓×100)



● 定格 (IP55 對應品)

◆ 400V 等級

型名 FR-A846-[]		00023	00038	00052	00083	00126	00170	00250	00310	00380	00470	
適用馬達容量 (kW) *1	LD	0.75	1.5	2.2	3.7	5.5	7.5	11	15	18.5	22	
	ND (初期設定)	0.4	0.75	1.5	2.2	3.7	5.5	7.5	11	15	18.5	
出力	定格容量 (kVA) *2	LD	1.6	2.7	3.7	5.8	8.8	12	18	22	27	33
		ND (初期設定)	1.1	1.9	3	4.6	6.9	9.1	13	18	24	29
	定格電流 (A)	LD	2.1	3.5	4.8	7.6	11.5	16	23	29	35	43
		ND (初期設定)	1.5	2.5	4	6	9	12	17	23	31	38
	過負荷電流定格 *3	LD	120% 60s、150% 3s (反限時特性) 周圍溫度 40 °C									
		ND (初期設定)	150% 60s、200% 3s (反限時特性) 周圍溫度 40 °C									
定格電壓 *4		3 相 380 ~ 500V										
再生制動	最大制動轉矩 *5	10% 轉矩 · 連續										
電源	定格入力交流電壓 · 頻率	3 相 380 ~ 500V 50Hz/60Hz *8										
	交流電壓容許變動	323 ~ 550V 50Hz/60Hz										
	頻率容許變動	±5%										
	定格入力電流 (A) *6	LD	2.1	3.5	4.8	7.6	11.5	16	23	29	35	43
		ND (初期設定)	1.5	2.5	4	6	9	12	17	23	31	38
	電源設備容量 (kVA) *7	LD	1.6	2.7	3.7	5.8	9	12	18	22	27	33
ND (初期設定)		1.1	1.9	3	4.6	6.9	9	13	18	24	29	
保護構造	IEC60529	防塵 · 防水型 (IP55)										
	UL50	UL Type12										
冷却方式		自冷 + 內氣風扇						強制風冷 + 內氣風扇				
概略質量 (kg)		15	15	15	15	16	17	26	26	27	27	

*1 適用馬達為三菱4極標準馬達使用場合最大容量的表示。

*2 轉換器輸出電壓依電源電壓及負荷變動而變化。轉換器單元輸出電壓波形的最高值為電源電壓源的。

*3 載波頻率3kHz以上設定運轉場合時,變頻器輸出額定電流在()內的值以上時,載波頻器自動往下調整,馬達的噪音會變大聲。

*4 過負荷電流額定的%值是以變頻器額定輸出電流的比率表示。對重複使用的場合,變頻器及馬達的溫度必須降到或低於100%負荷時的溫度。

*5 最大輸出電壓不會超過電源電壓。最大輸出電壓可依設定範圍值變更。變頻器輸出電壓波形的最高值為電源電壓源的 $\sqrt{2}$ 倍程度。

*6 ND額定基準的數值。

*7 額定輸入電流為額定輸出電流時的數值。額定輸入電流會隨電源側的阻抗值變動(包括輸入電抗器及電線等)。

*8 電源容量為額定輸出電流時的數值。額定輸入電流會隨電源側的阻抗值變動(包括輸入電抗器及電線等)。

*9 電壓超過480V,請設定參數Pr.977輸入電壓選擇。

● 共通規格

控制規格	控制方式	Soft-PWM控制/高載波頻率PWM控制 (V/F控制、先進磁束向量控制、無感測向量控制可選擇) / 最適激磁控制/向量控制*1/PM無感測向量控制		
	輸出頻率範圍	0.2~590Hz(先進磁束向量控制、無感測向量控制可選擇、向量控制*1時的上限頻率值400Hz、PM無感測向量控制時400Hz)		
	輸出頻率設定解析度	類比輸入	0.015Hz / 60Hz (端子 2、4 : 0 ~ 10V / 12bit) 0.03Hz / 60Hz (端子 2、4 : 0 ~ 5V / 11bit、0 ~ 20mA / 約 11bit、端子 1 : 0 ~ ±10V / 12bit) 0.06Hz / 60Hz (端子 1 : 0 ~ ±5V / 11bit)	
		數位輸入	0.01Hz	
	頻率精度	類比輸入	最大輸出頻率的 ±0.2% 以內 (25 °C ±10 °C)	
		數位輸入	設定輸出頻率的 0.01% 以內	
	電壓/頻率特性	基底頻率0~590Hz可任意設定 定轉矩、低減轉矩或V/F 5點可選擇		
	啟動轉矩 *6	SLD定格:120% 0.3Hz、LD定格:150% 0.3Hz、ND定格:200%*7 0.3Hz、HD定格:250% 0.3Hz (無感測向量控制、向量控制)		
	轉矩提升	手動轉矩提升		
	加速、減速時間設定	0~3600s(加速、減速個別設定可能) 直線、S字加減速模式、背隙對策加減速可選擇		
直流剎車(感應馬達)	動作頻率 (0~120Hz)、動作時間 (0~10s)、動作電壓 (0~30%) 可變			
運轉規格	失速防止動作位準	動作電流位準設定可能、有無的選擇可能 SLD定格: 0~120%、LD定格: 0~150%、ND定格: 0~220%、HD定格: 0~280%		
	轉矩限制動作位準	可設定轉矩限制值 (0 ~ 400%可變)		
	頻率設定信號	類比輸入	端子 2、4 : 0 ~ 10V、0 ~ 5V、4 ~ 20mA (0 ~ 20mA) 選擇可能 端子 1 : - 10 ~ + 10V、- 5 ~ + 5V 選擇可能	
		數位輸入	由操作面板或操作單元輸入 4位數BCD碼或16位元二進制(使用配件FR-A8AX時)	
	啟動信號	正轉、逆轉個別、啟動信號自己保持入力 (3線式輸入) 選擇可能		
	輸入信號 (12點)	低速運轉指令、中速運轉指令、高速運轉指令、第2機能選擇、端子4入力選擇、JOG運轉選擇、瞬停再始動選擇、Flying start、出力停止、啟動自己保持選擇、正轉指令、逆轉指令、變頻器復歸。		
		脈波列輸入	100kpps	
	運轉機能	上限頻率、下限頻率、多段速運轉、加減速曲線、thermal保護、直流剎車、啟動頻率、JOG運轉、輸出停止(MRS)、失速防止、再生回避、強激磁減速、直流給電、頻率跳躍、回轉數顯示、瞬停再啟動、商用切換順序、遠隔設定、自動加減速、智能模式、再試機能、載波頻率選擇、高應答電流限制、正逆轉防止、運轉模式選擇、滑差補正、droop控制、負荷轉矩高速頻率控制、速度平順控制、軌跡、自動調諧、適用馬達選擇、增益調諧、RS-485通信、PID控制、PID pre-charge機能、簡易張力控制、冷卻風扇動作選擇、停止選擇(減速停止/free-run)、停電時減速停止機能、緩停止機能、PLC機能、壽命診斷、保養計時、電流平均值監視、多重額定、定位控制*1、速度控制、轉矩控制、位置控制、預備激磁、轉矩限制、測試運轉、控制回路用DC24V電源輸入、安全停止機能、制振控制。		
		輸出信號 開集極電晶體輸出(5點) Relay輸出(2點)	變頻器運轉中、頻率到達、瞬時停電/不足電壓、過負載警報、輸出頻率檢出、異常。 Pr.190 ~ Pr.196 (出力端子機能選擇) 出力信號可以變更。 變頻器故障碼可以由開集極電晶體輸出(4bit)	
		脈波列輸出	50kpps	
表示	表示計用	脈波列輸出 (FM 型式)	最大 2.4kHz : 1 點 (輸出頻率) Pr.54 FM/CA 端子機能選擇可變更監視內容。	
		電壓輸出	最大 DC20mA : 1 點 (輸出頻率) Pr.54 FM/CA 端子機能選擇可變更監視內容。	
		電壓輸出	最大 DC10V : 1 點 (輸出頻率) Pr.158 AM 端子機能選擇可變更監視內容。	
	操作面板 (FR-DU08)	運轉狀態	輸出頻率、輸出電流、輸出電壓、頻率設定值。 Pr.52 操作面板監視選擇、可變更監視內容。	
異常內容		保護機能動作時顯示8筆異常內容及保護機能動作前的輸出電壓、電流、頻率、通電時間累計、年/月/日時間的記憶。		
保護·警報機能	保護機能	加速中過電流遮斷、定速中過電流遮斷、減速/停止中過電流遮斷、加速中回生過電壓遮斷、定速中回生過電壓遮斷、減速/停止中回生過電壓遮斷、變頻器過負荷遮斷(電子積熱電釋、馬達過負荷遮斷(電子積熱電釋)、Heatsink過熱、瞬時停電、不足電壓、入力欠相*5、失速防止停止、脫調檢出*5、剎車晶體異常檢出、出力側接地過電流、出力欠相、外部積熱電釋動作*5、PTC熱敏電阻動作*5、選配件異常、通信選配件異常、參數記憶體異常、PU脫離、再試次數超出*5、參數記憶體異常、CPU異常、操作面板用電源短路、RS-485端子用電源短路、DC24V電源異常、出力電流檢出值異常*5、突入電流抑制回路異常、通信異常(本體)、類比入力異常、USB通信異常、Safety回路異常、過速度發生*5、速度偏差過大檢出*1*5、斷檢出*1*5、位置誤差大*1*5、剎車順序異常*5、Encoder phase異常*1*5、4mA入力喪失異常*5、PID Pre-charge異常*5、PID信號異常*5、選配件異常、反轉減速異常*5、內部回路異常、內部溫度異常*8。		
	警報機能	風扇故障、失速防止 (過電流)、失速防止(過電壓)、回生剎車預警報*5、電子積熱電釋預警報、PU停止、速度限制、顯示(速度限制中出力)*5、參數拷貝、Safety停止中、維護保養信號1~3*5、USB host異常、原點設定異常警報*5、原點復歸參數異常設定警報*5、操作面板鎖定*5、密碼設定中*5、參數寫入異常、拷貝操作異常、24V外部電源動作中、內氣循環用風扇故障*8。		
環境	周圍溫度	- 10 °C ~ + 50 °C (無結凍) (LD、ND、HD 定格時) - 10 °C ~ + 40 °C (無結凍) (SLD 定格時、IP55 對應品)		
	周圍溼度	95%RH 以下 (無結露) (基板塗層、IP55 對應品) 90%RH 以下 (無結露) (基板無塗層)		
	保存溫度 *2	- 20 °C ~ + 65 °C		
	大氣環境	屋內 (無腐蝕性、可燃性氣體、無油霧、無粉塵)		
標高·振動	海拔 1000m 以下 *3、5.9m/s ² 以下 *4、10 ~ 55Hz (X、Y、Z 各方向)			

- *1 選配(FR-A8AP)安裝時有效。
 *2 短時間適用的溫度，如輸送時。
 *3 設置場合海拔1000m最高2500m；每超過500m額定電流低減3%使用。
 *4 FR-A740-04320(160K)以上、2.9m/s² 以下。
 *5 初始值，此保護機能無效。
 *6 PM無感測向量控制時，請參考說明書。
 *7 FR-A820-00340(5.5K)以上、FR-A840-00170(5.5K)以上，初期設定150%。
 *8 IP55對應品有效。



● PLC機能規格

項目		A800 PLC機能規格	
控制方式		重覆演算(依所存程式)	
I/O控制方式		Refresh	
程式語言		Ladder Function block	
命令數	Sequence命令	25	
	基本命令	84	
	應用命令	37	
處理速度		Sequence命令: 1.9 μ s ~ 12 μ s/ steps *1	
入出力點數		128 (入力:64 點、出力:64 點) 19 點內藏 (入力:12 點、出力:7 點) *2 FR-A8AX (入力:16 點) FR-A8AY (出力:7 點) FR-A8AR (出力:3 點)	
入出力類比點數		入力 3 點 (端子 1、2、4) 出力 4 點 (端子 FM/CA、AM、AM0、AM1)	
Pulse列入出力	入力	端子 JOG 最大入力Pulse數: 100k Pulse/s *3	
	出力	端子 FM 最大出力Pulse數: 50k Pulse/s *3	
Watchdog timer		10 ~ 2000 (ms)	
程式容量		6k steps (0 ~ 6144 steps設定可) 程式數一支	
元件	內部 relay (M)		128 (M0 ~ M127)
	Latch relay (L)		無(參數設定可能但無latch) *4
	Timer (T)	點數	16 (T0 ~ T15)
		規格	100ms Timer: 設定時間 0.1 ~ 3276.7s 10ms Timer: 設定時間 0.01 ~ 327.67s 100ms 積算Timer: 設定時間 0.1 ~ 3276.7s
		規格	通常Counter: 設定範圍 1 ~ 32767 (C0 ~ C15) 程式中斷計數器: 無使用
	Counter (C)	點數	16
		規格	通常Counter: 設定範圍 1 ~ 32767 (C0 ~ C15) 程式中斷計數器: 無使用
	Data register (D)		256 (D0 ~ D255)
特殊Relay (SM)		2048 (SM0 ~ SM2047) 有機能限制	
特殊register (SD)		2048 (SD0 ~ SD2047) 有機能限制	

*1 變頻器在實際運轉時,1K steps的scan time約40ms。

*2 信號分配與I/O信號端子功能分配一樣。

1點啟動信號(RUN/STOP)必須提供。

*3 Pr.291Pulse 列輸出入選擇設定必要。

*4 停電時元件無latch機能。

Pr.1150~Pr.1199 PLC 機能使用參數 1~50(D206~D255)元件數值儲存於EEPROM。

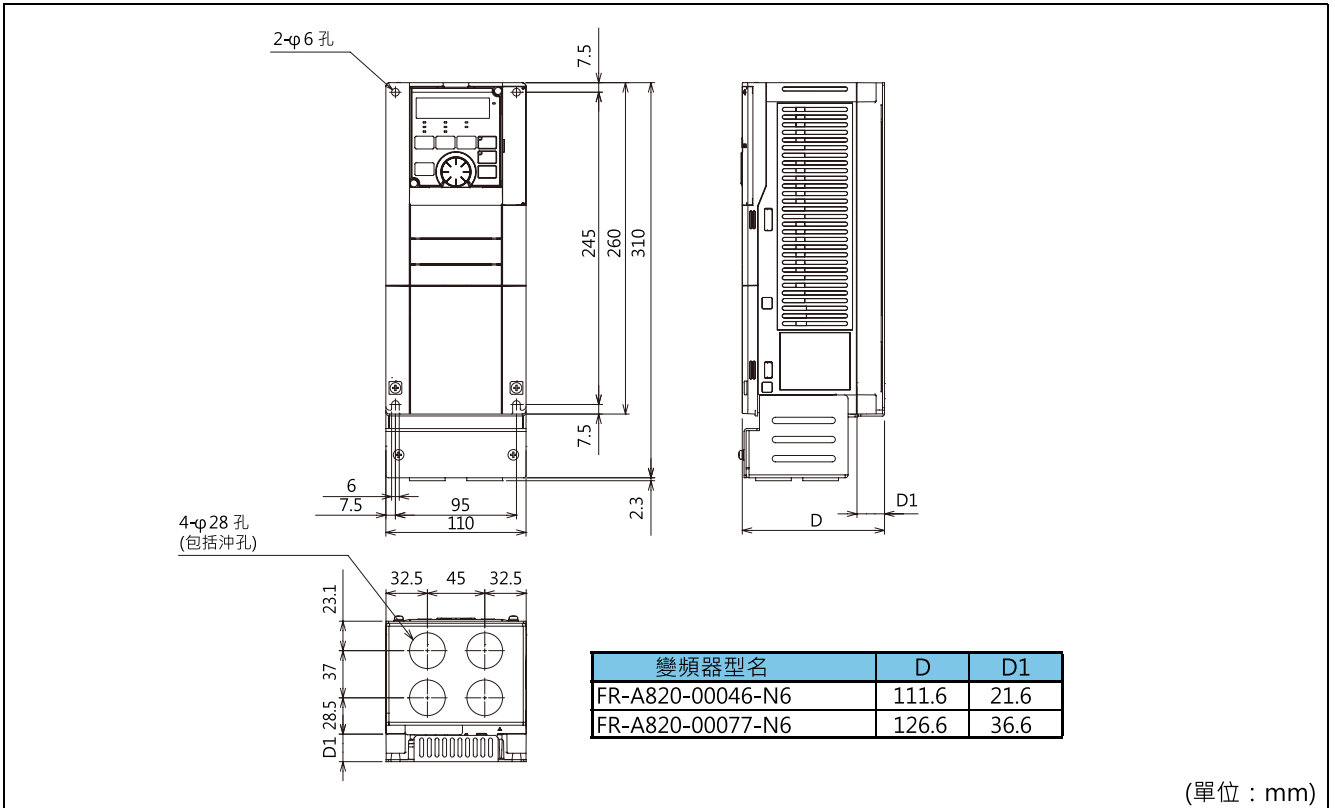
NOTE

- 無buffer memory。

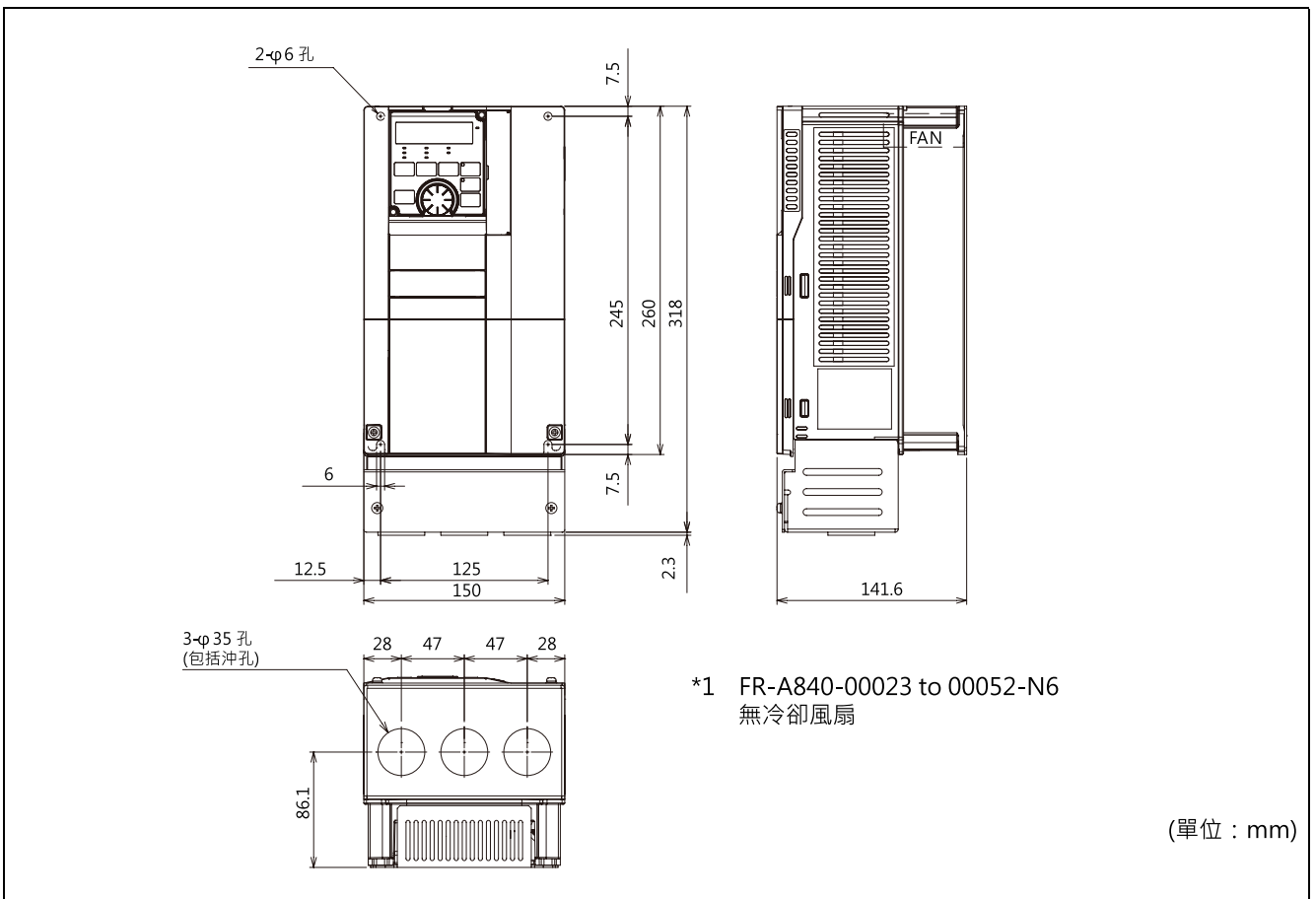
外形尺寸圖

● 標準構造品

FR-A820-00046, FR-A820-00077-N6

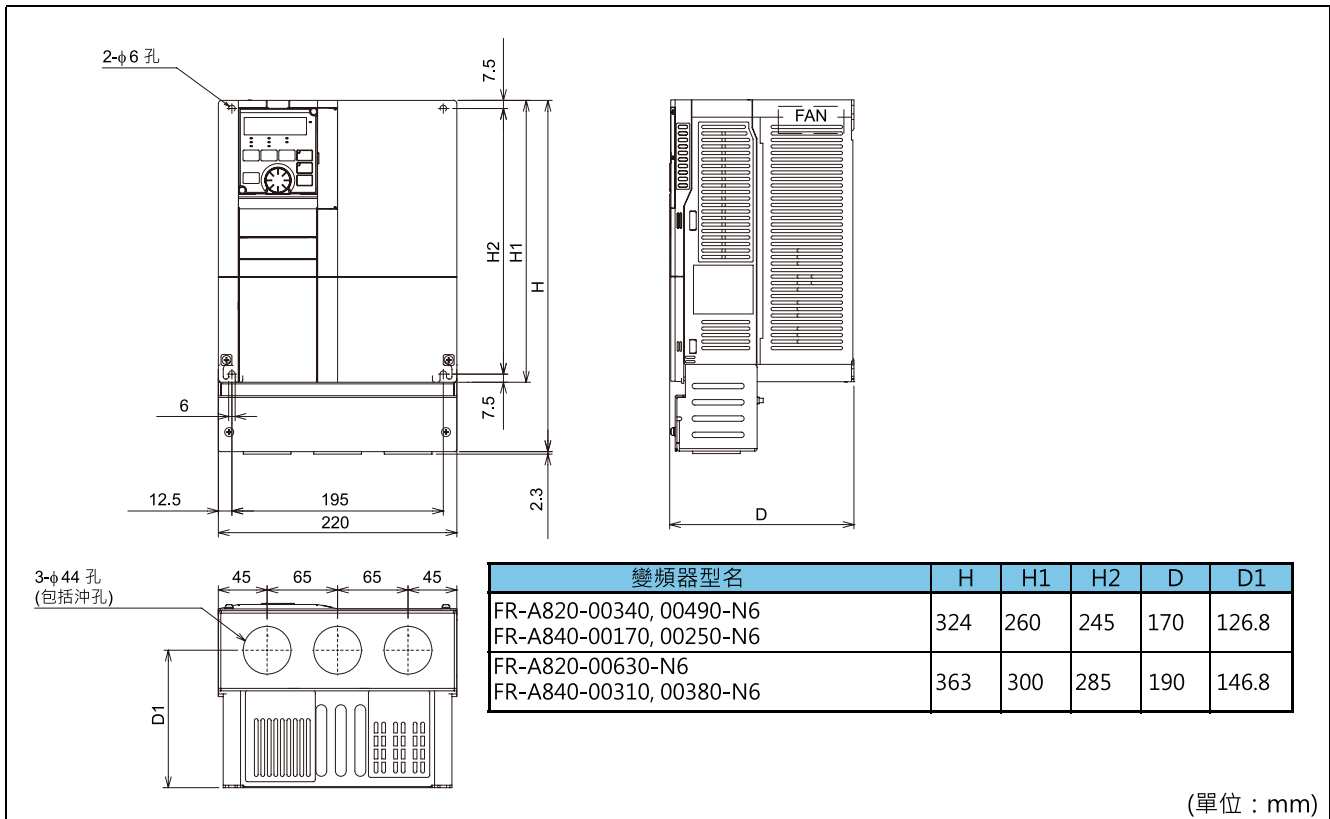


FR-A820-00105, 00167, 00250-N6
FR-A840-00023, 00038, 00052, 00083, 00126-N6

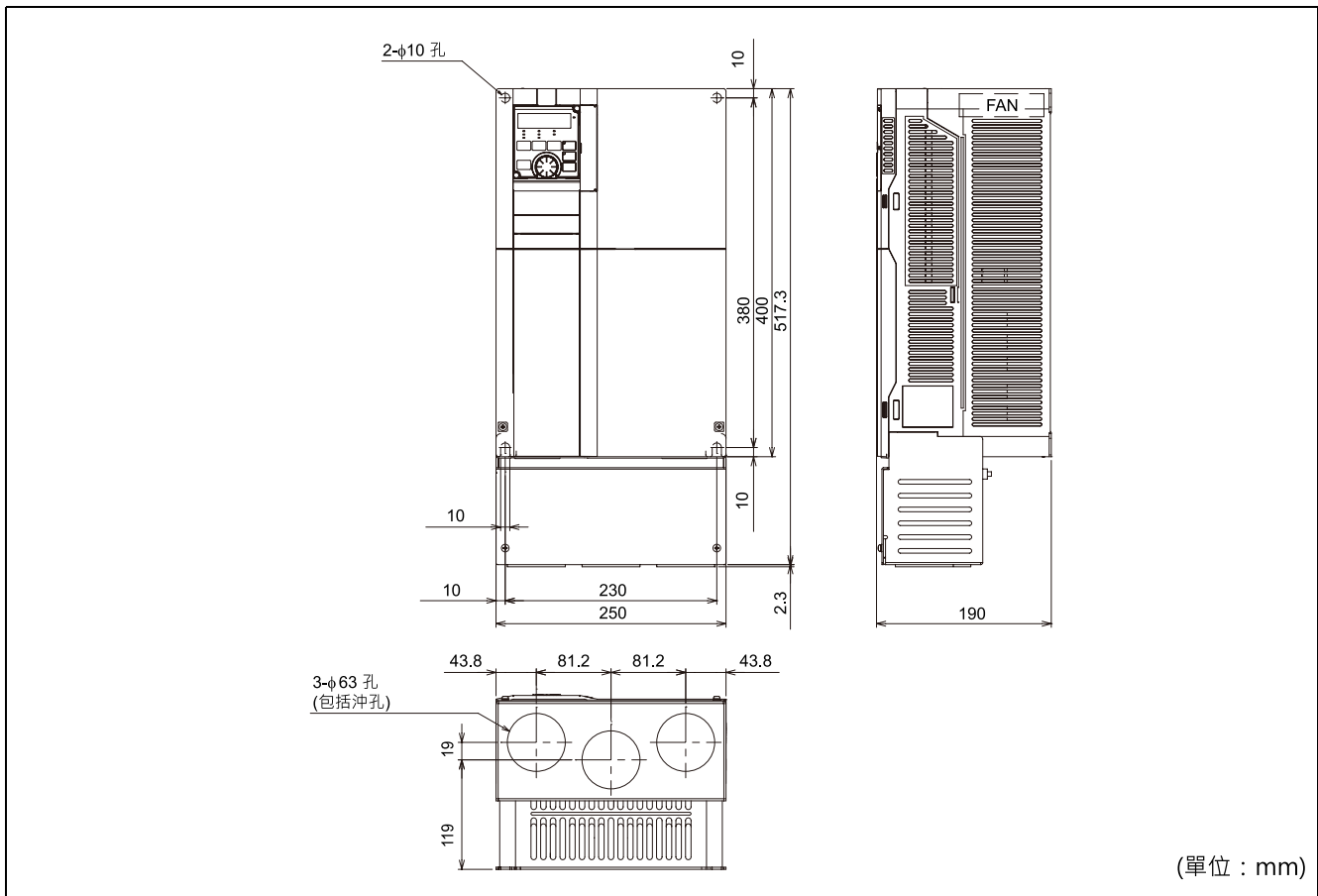




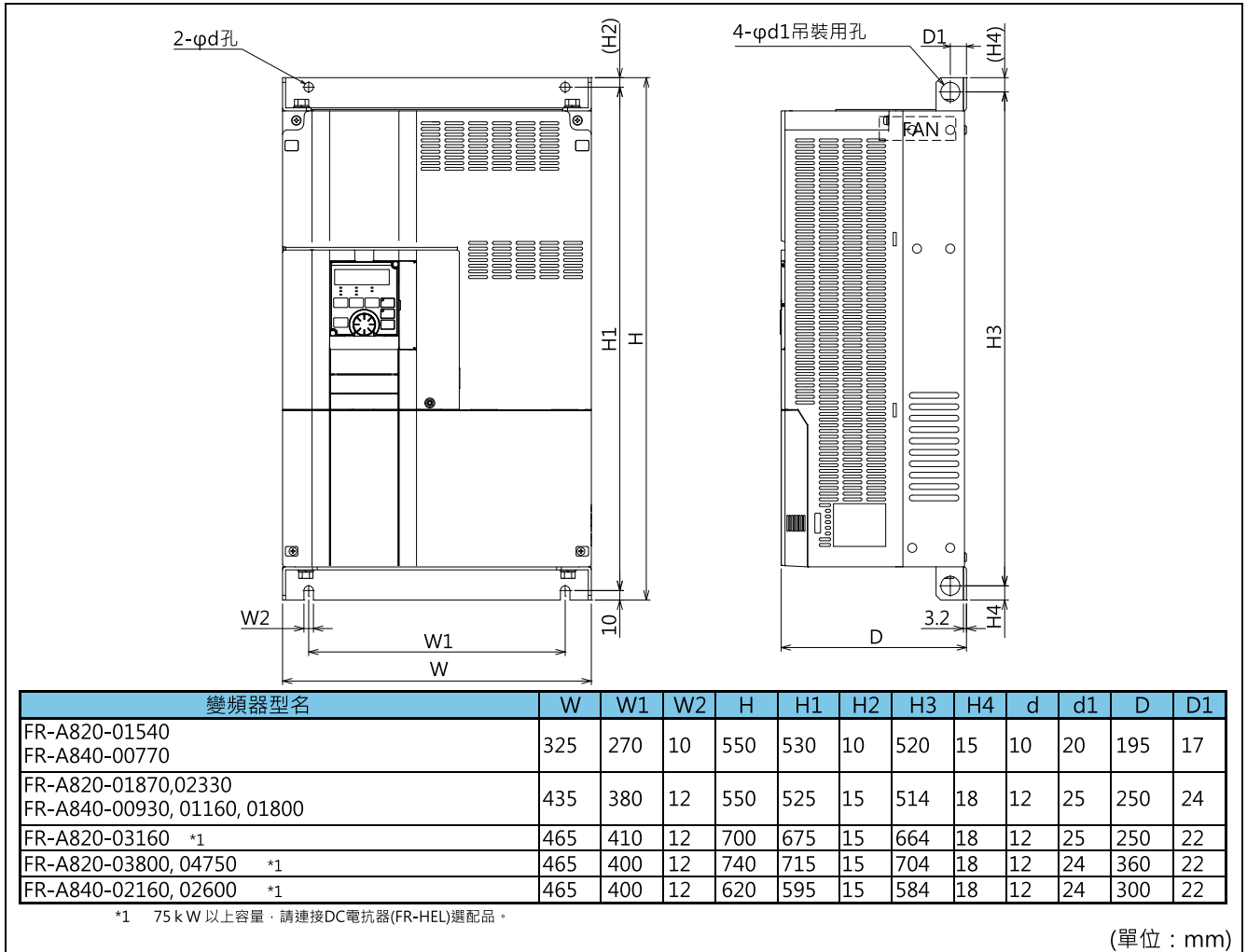
FR-A820-00340, 00490, 00630-N6
 FR-A840-00170, 00250, 00310, 00380-N6



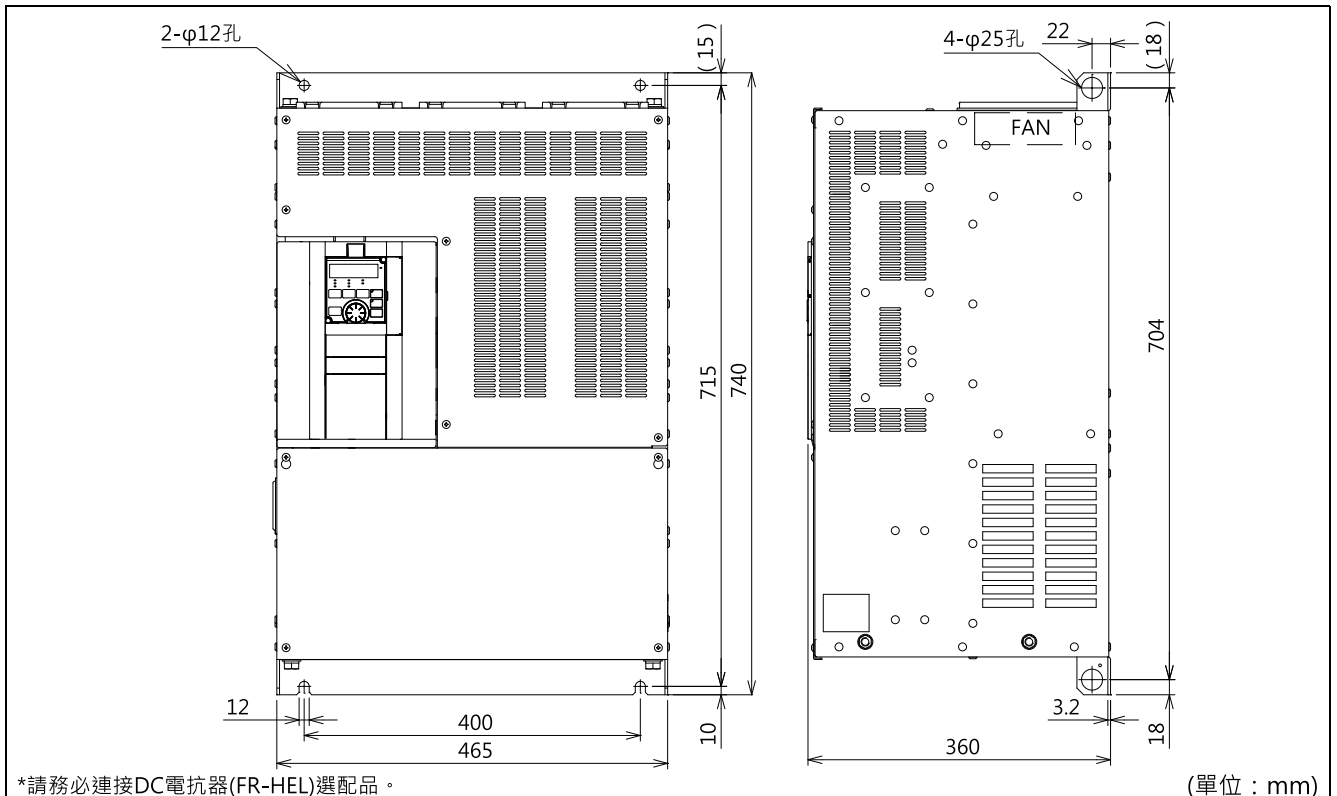
FR-A820-00770(15K), 00930(18.5K), 01250(22K)-N6
 FR-A840-00470(18.5K), 00620(22K)-N6



FR-A820-01540, 01870, 02330, 03160, 03800, 04750
 FR-A840-00770, 00930, 01160, 01800, 02160, 02600

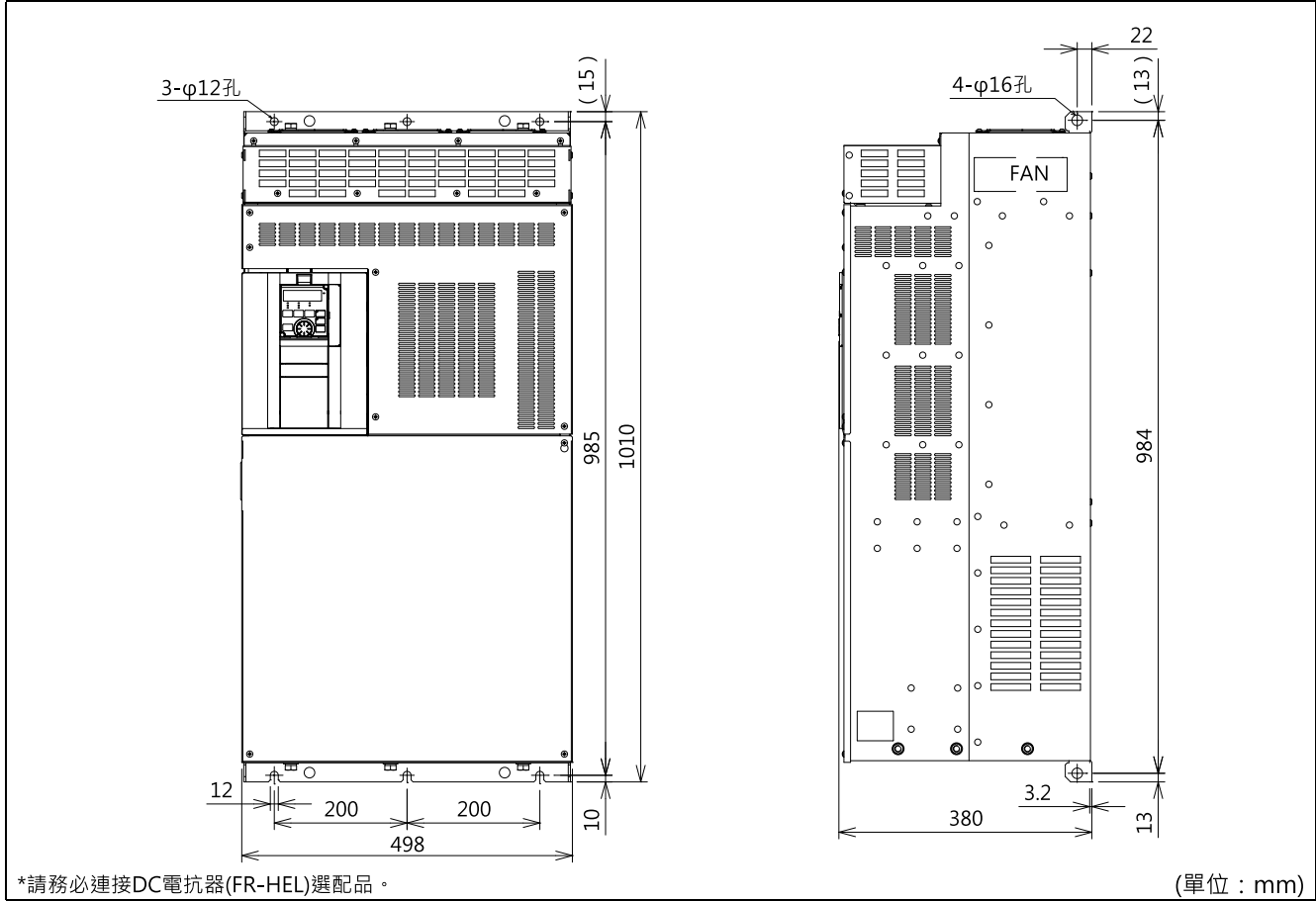


FR-A840-03250, 03610

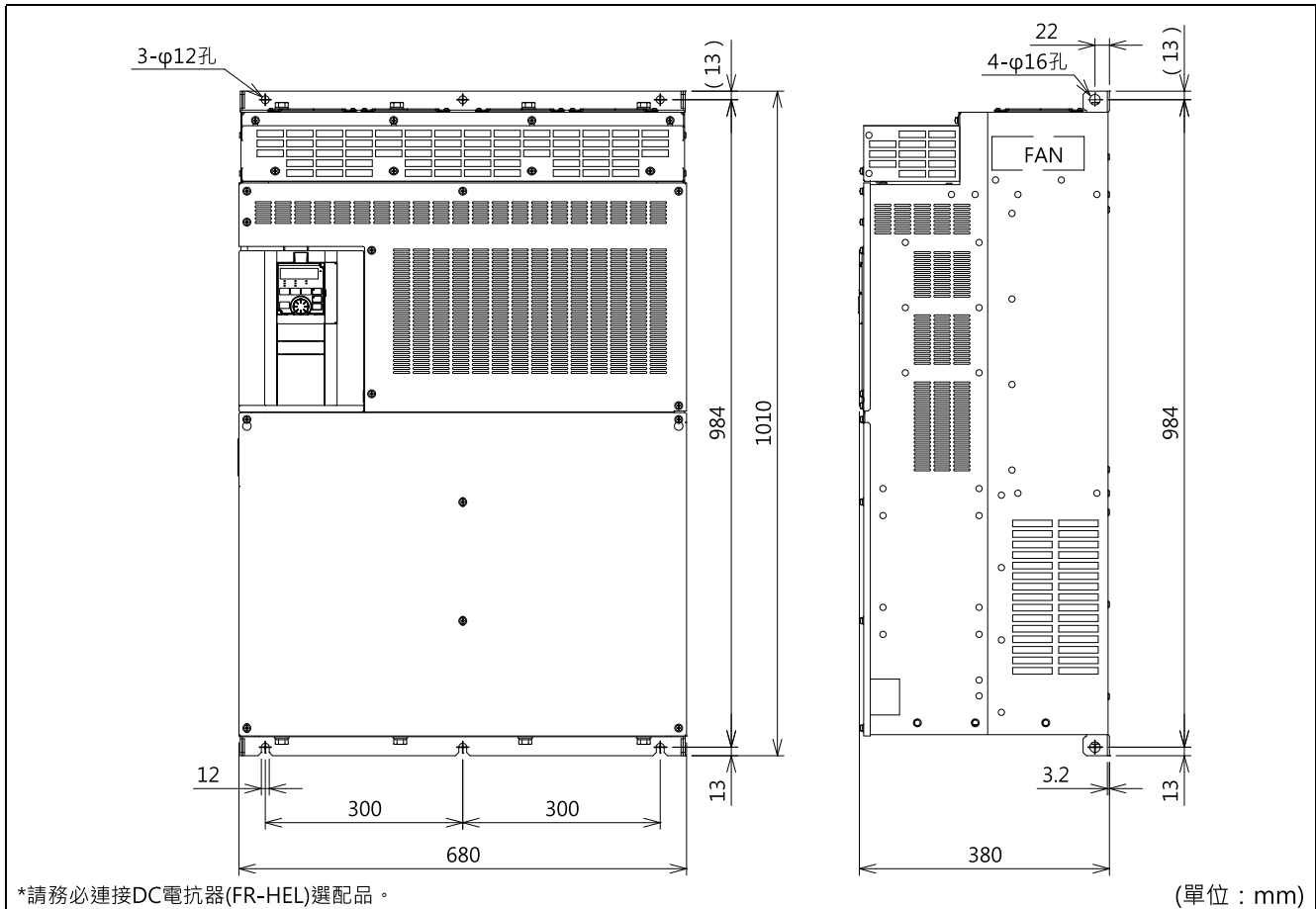




FR-A840-04320, 04810



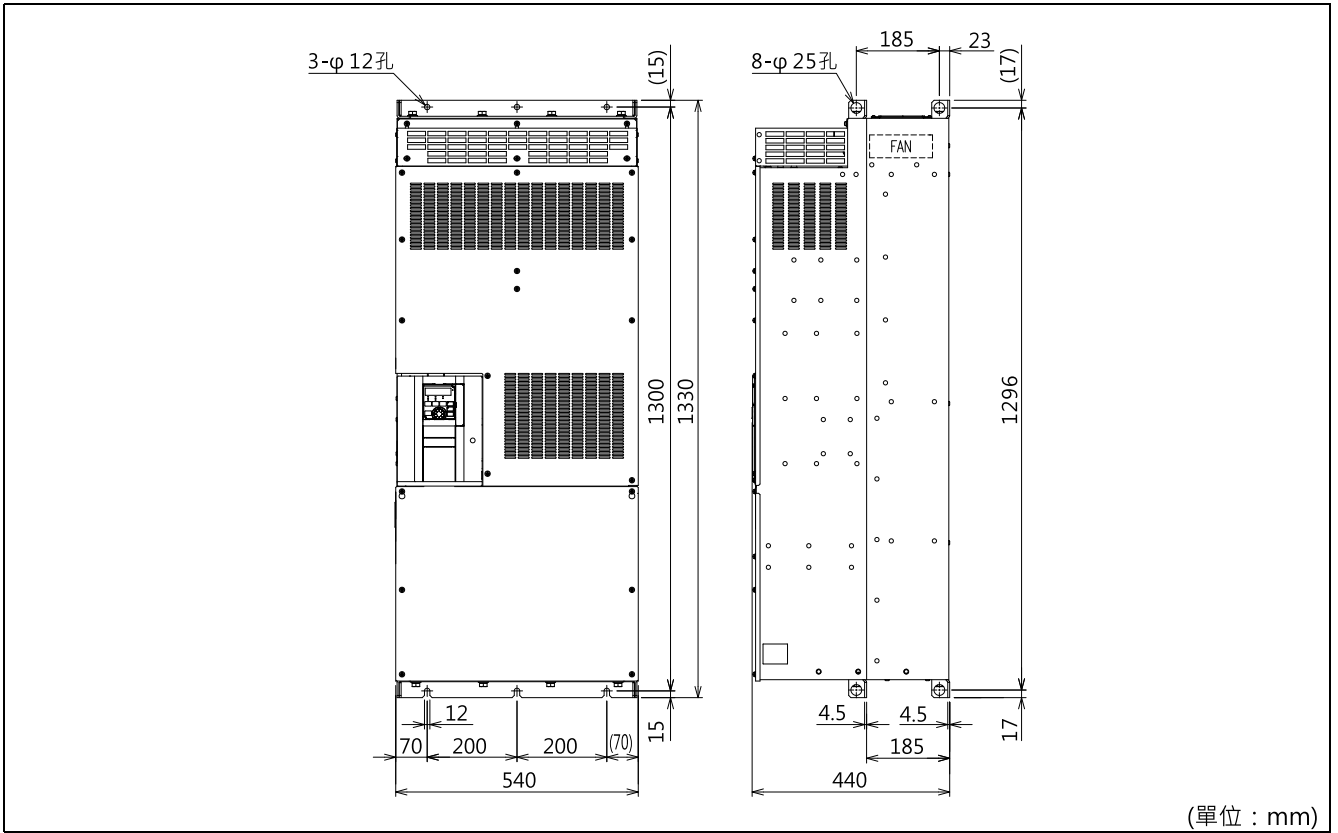
FR-A840-05470, 06100, 06830



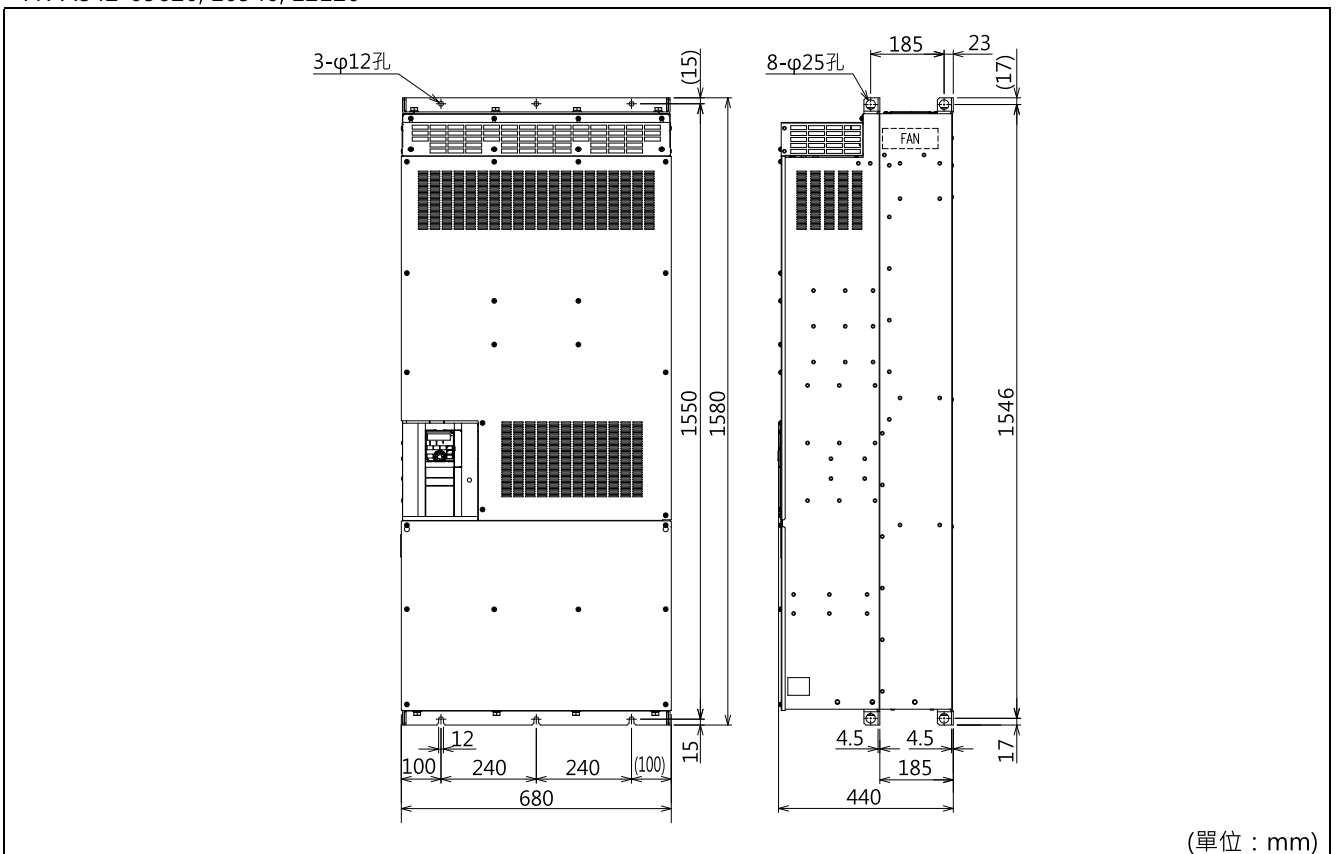
● 轉換部單元分離型

◆ 變頻器

FR-A842-07700, 08660



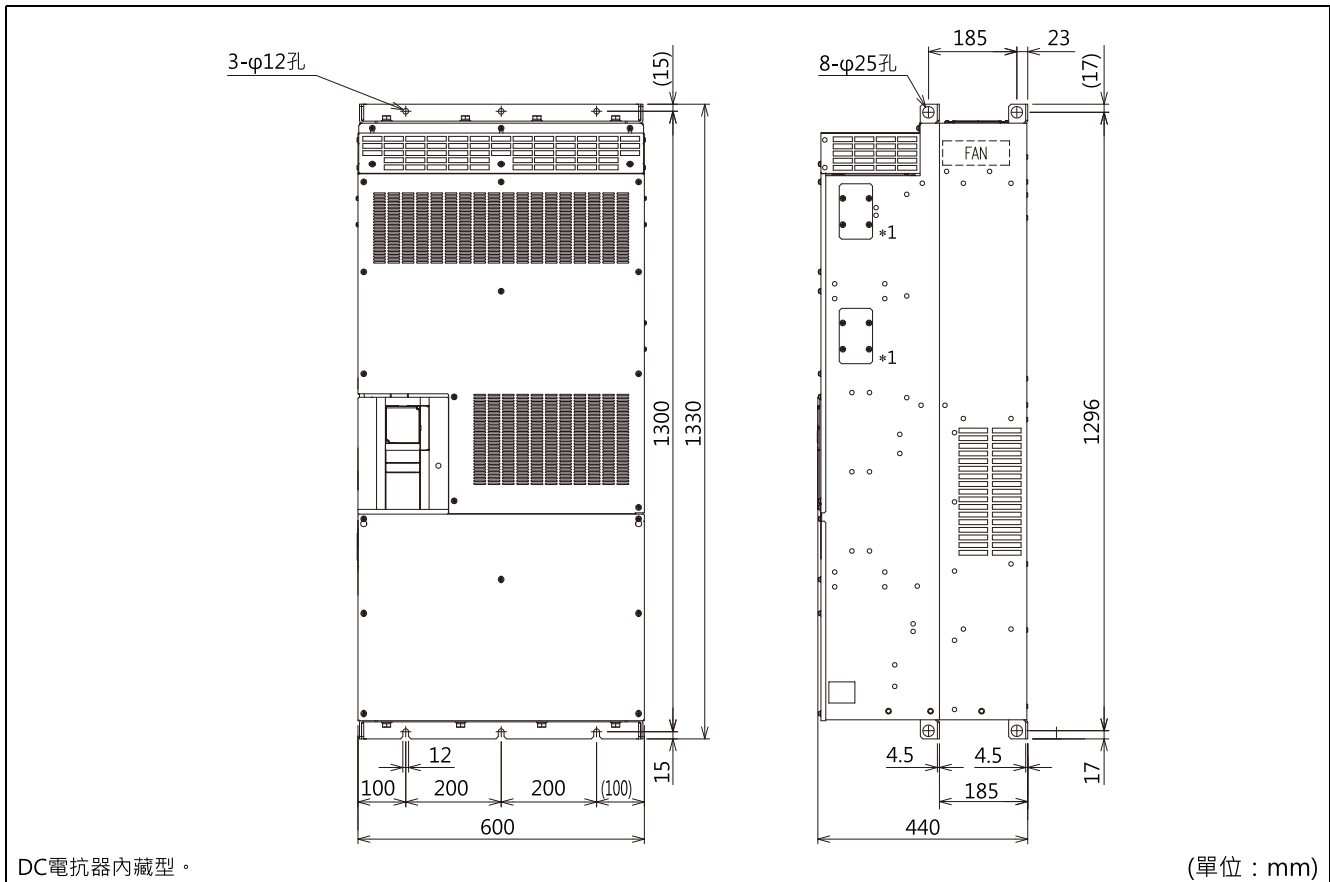
FR-A842-09620, 10940, 12120



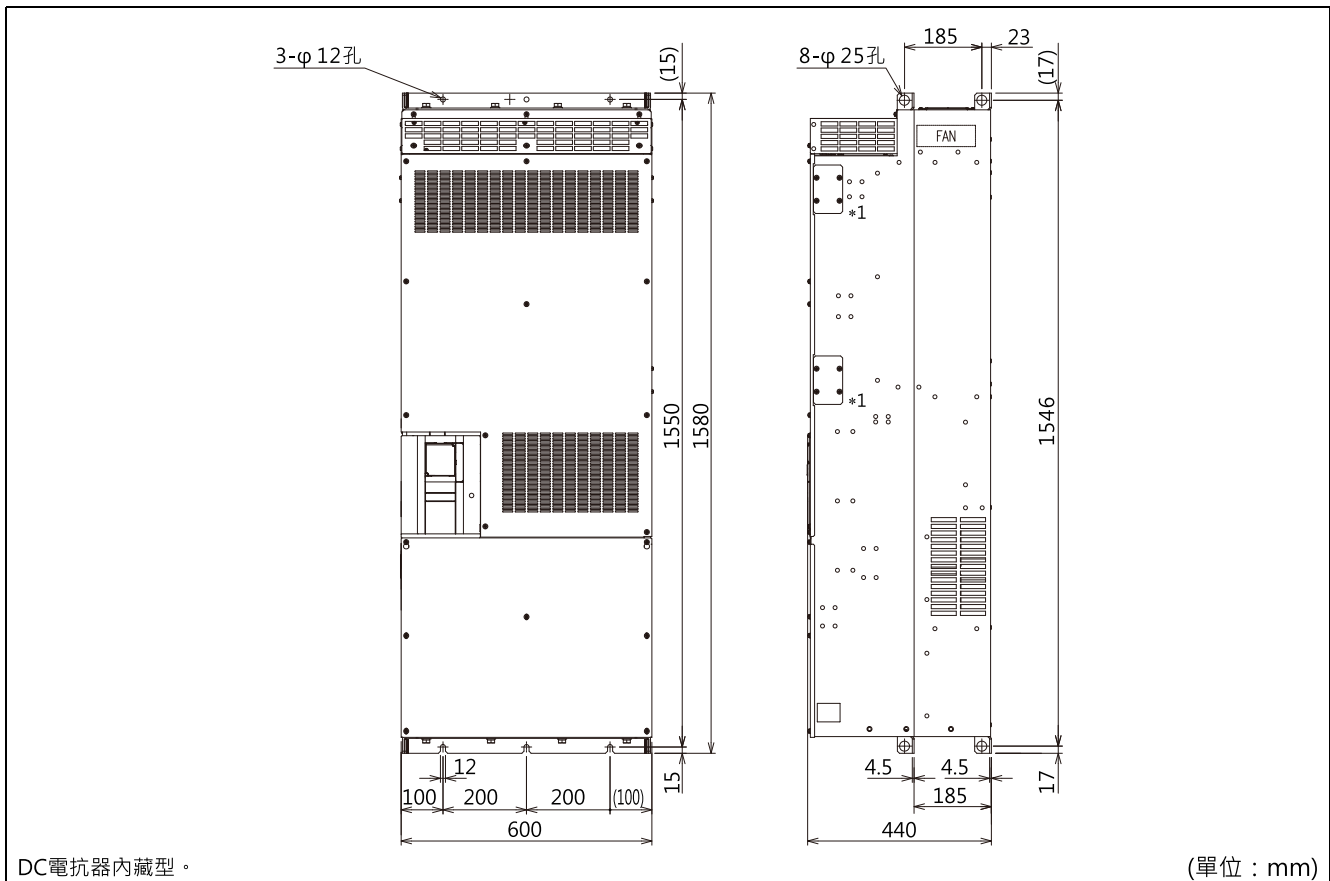


◆ 轉換部單元

FR-CC2-H315K、H355K



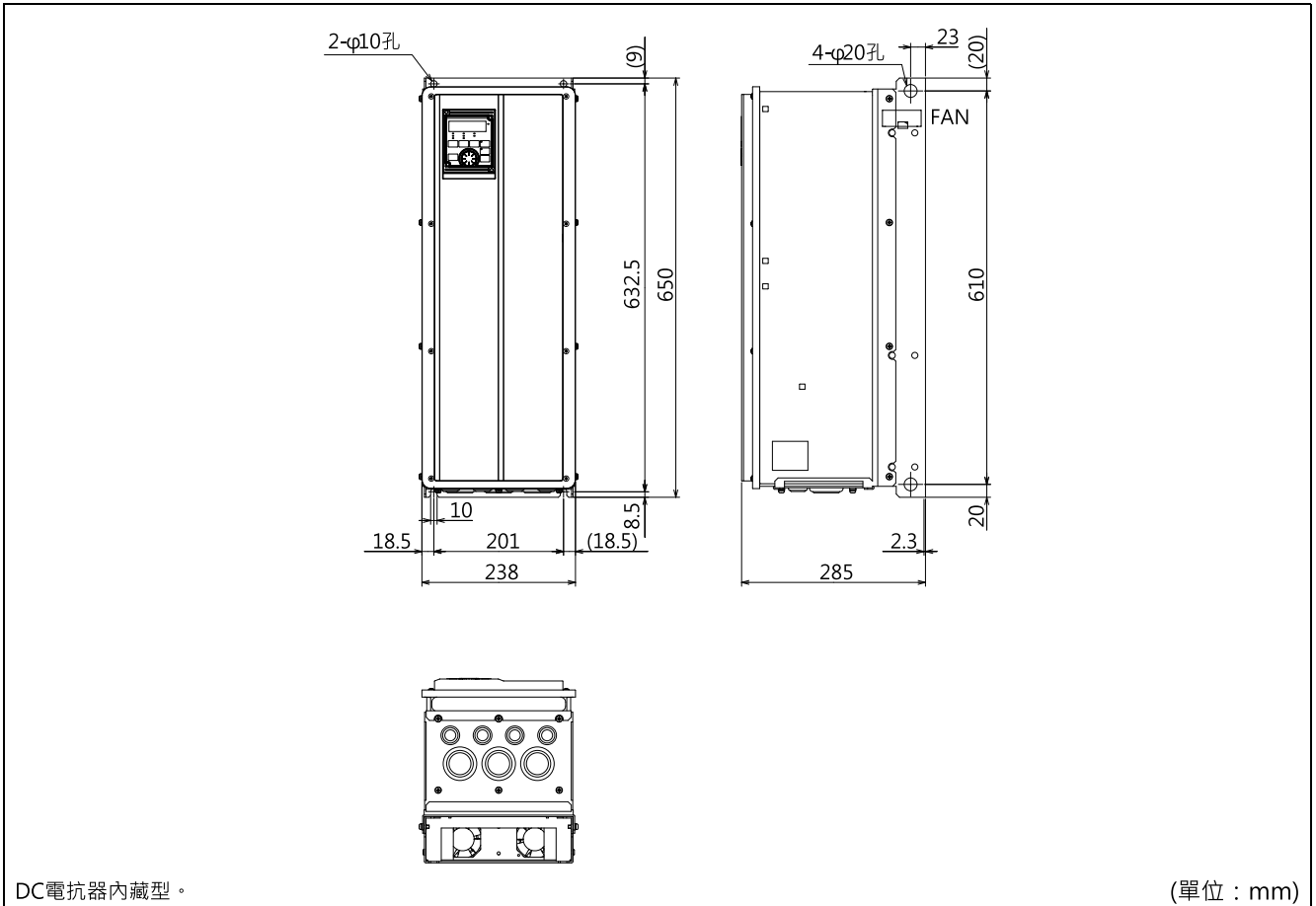
FR-CC2-H400K、H450K、H500K、H560K、H630K



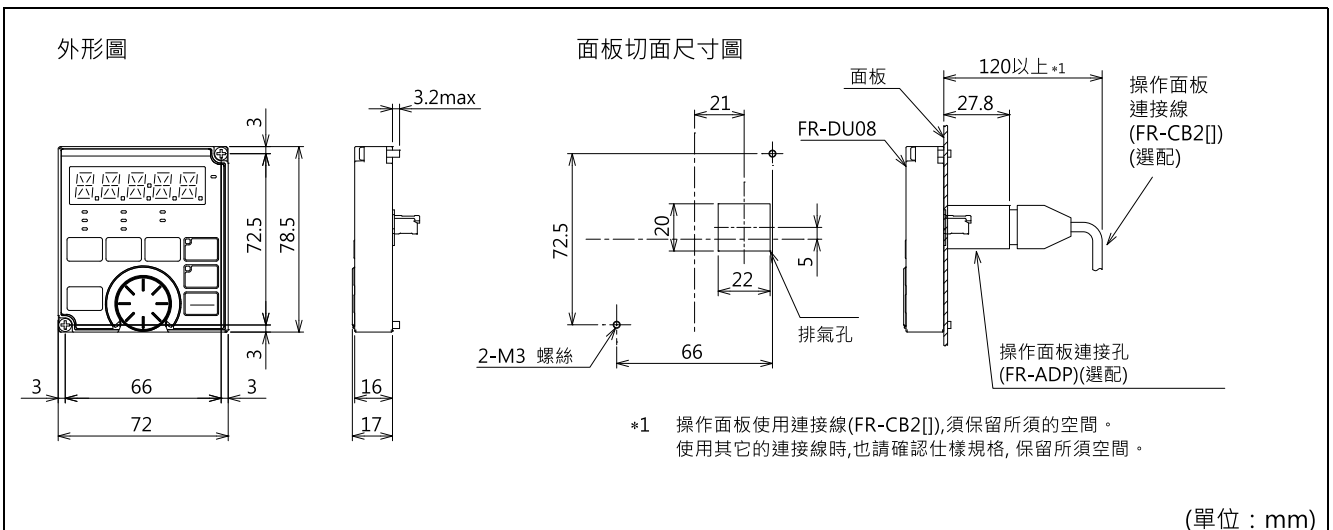
*1 轉換部側面蓋板請勿移除。

● IP55 對應品

FR-A846-00250, 00310, 00380, 00470



● 操作面板 (FR-DU08)



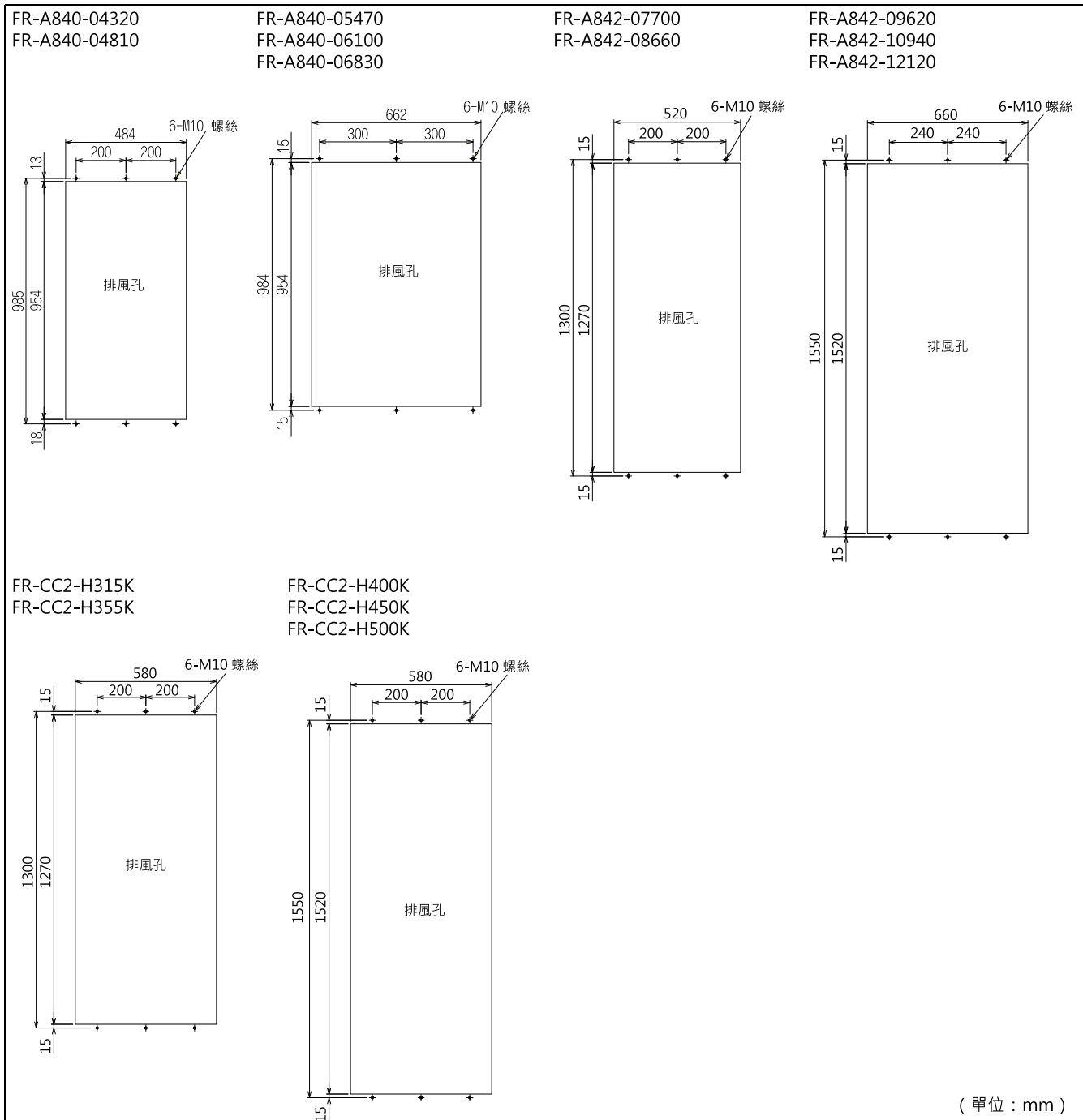


● 散熱片外掛使用

FR-A840-04320以上容量盤內安裝場合,變頻器散熱片部份盤外安裝,降低盤內熱量的產生。
配電盤要求小型化時,可採用此安裝方式。

◆ FR-A840-04320以上容量散熱片外掛使用

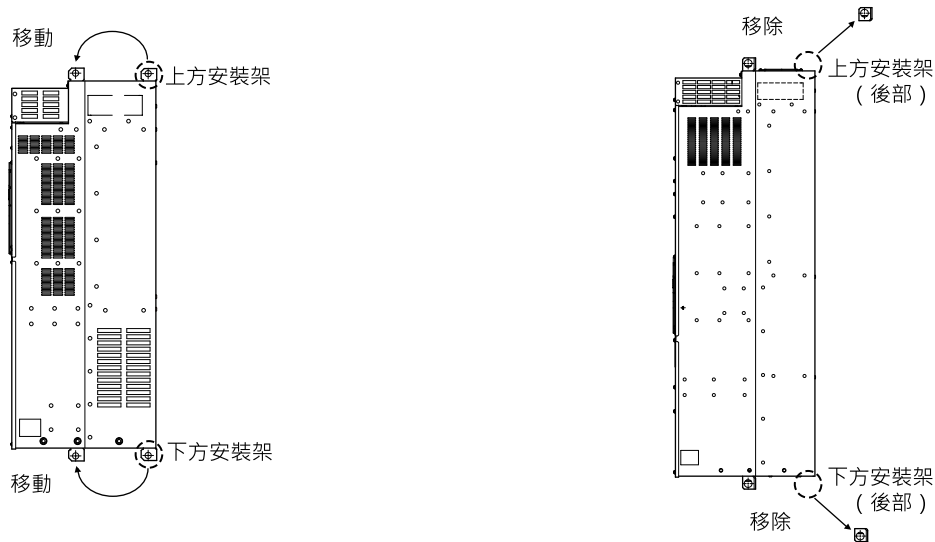
- 配電盤加工
盤體請依變頻器容量體積加工適合安裝的尺寸大小



• 移動和拆卸後側安裝架

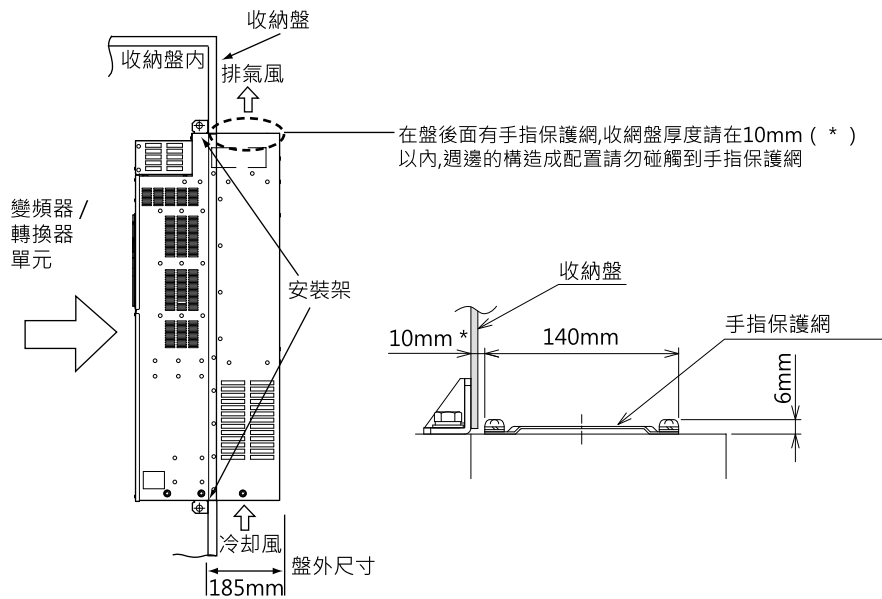
FR-A840-04320~FR-A840-06830の場合
變頻器本體的上下方各有一安裝架。
將後面的上下方安裝架移到前面。
改變安裝架時,請確認安裝方向的正確性。

FR-A842-07700~FR-A842-12120
FR-CC2-H315K~FR-CC2-H500Kの場合
變頻器/轉換器單元本體的上下方各有2個安裝架。
如下圖,將變頻器/轉換器單元後方的上下方安裝架移除



◆ 變頻器 / 轉換器單元盤體的安裝

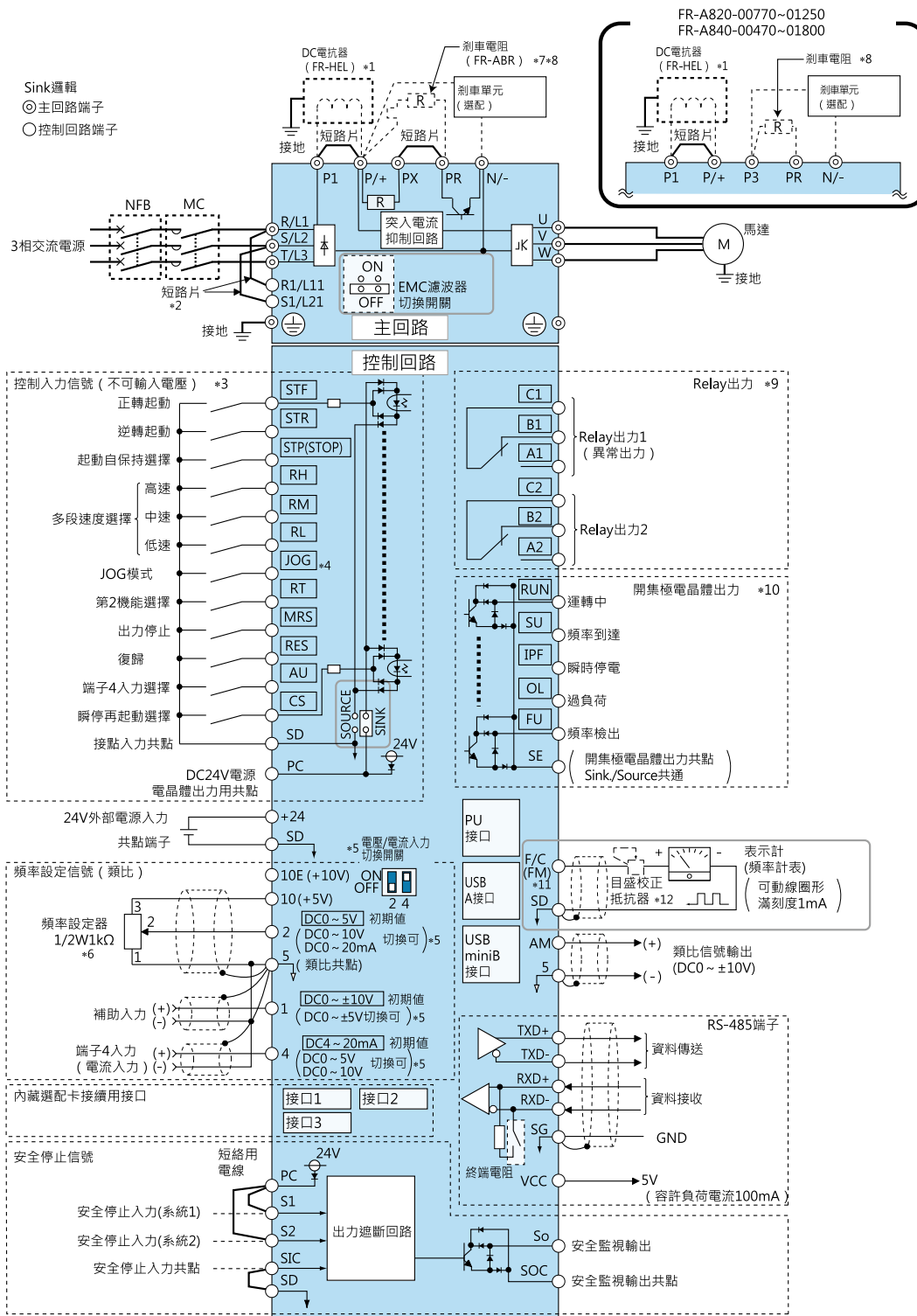
變頻器 / 轉換器單元散熱片部份安裝於盤外, 利用上下方的安裝架將變頻器 / 轉換器單元固定於盤體。



NOTE

- 盤外露出的冷卻部風扇, 週圍使用環境不可有水滴、油霧、粉塵、酸鹼腐蝕性氣體等。
- 請注意螺絲、粉塵等請勿 掉入變頻器或轉換器單元及散熱部。

● FM型式

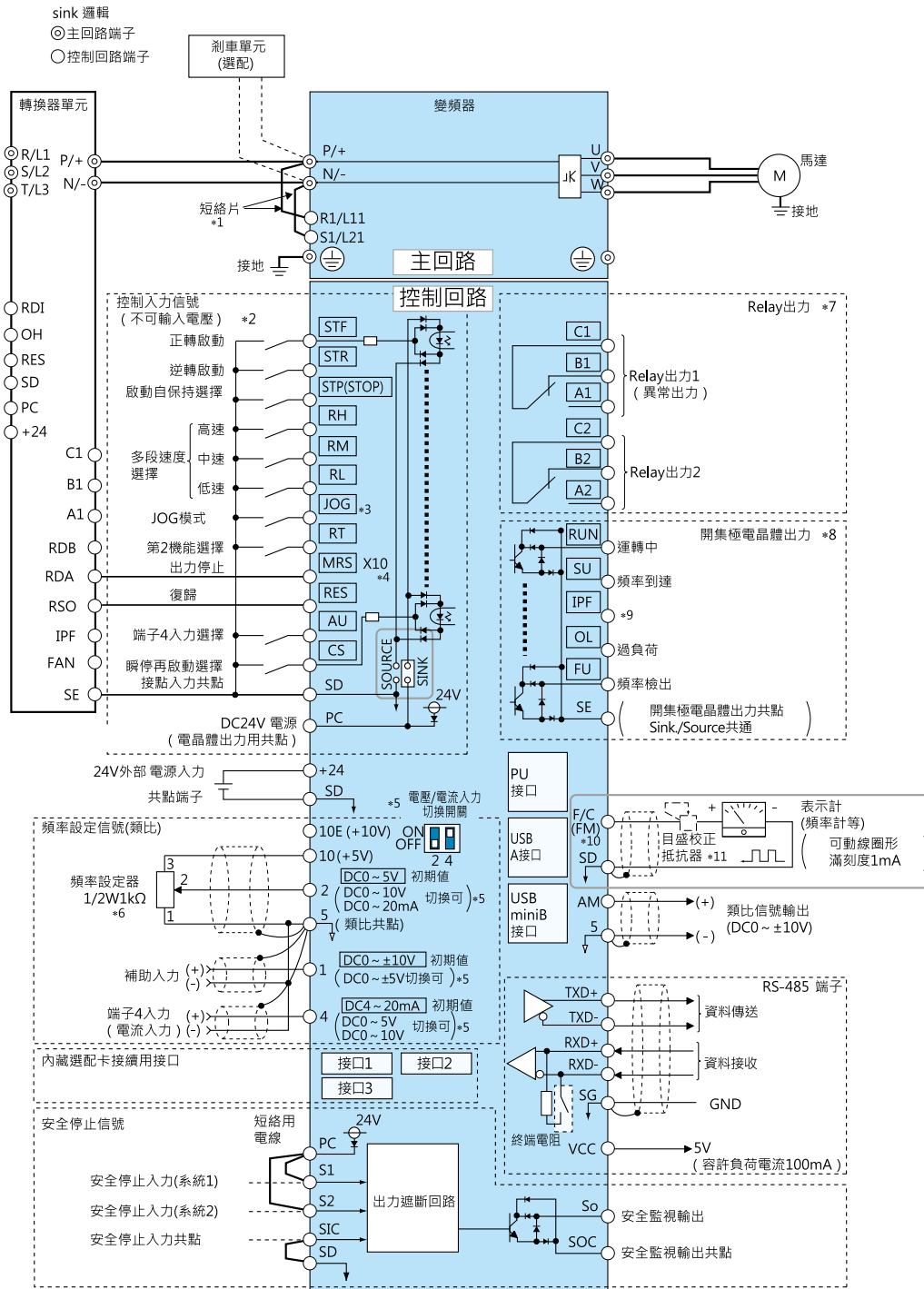


- *1 FR-A820-03800以上容量,FR-A840-02160以上容量及使用75kW以上馬達時,請務必接DC電抗器(FR-HEL)。FR-A820-03160以下容量,FR-A840-01800以下容量 接DC電抗器時,端子P1及P/+間的短路片請移除。IP55等級變頻器,DC電抗器已內建
- *2 控制回路電源獨立供電時,請將 R1/L11, S1/L21端子的短路片移除。IP55等級變頻器無R1/L11, S1/L21端子及短路片。
- *3 入力端子機能變更請參考Pr.178~Pr.189。
- *4 端子JOG脈波列輸入功能使用時,請設定Pr.291 JOG/Pulse功能選擇。
- *5 類比輸入端子仕様切換(Pr.73,Pr.267)。電壓入力(0~5V/0~10V)場合,電壓/電流入力開關切至OFF,電流入力(4~20mA)場合,開關切到ON。端子10,2使用Pr.561設定PTC輸入端子功能。
- *6 頻率變更的頻度高時,建議使用2W1kΩ規格電阻。
- *7 接制車電阻時,請將端子PR及PX間的短路片移除(FR-A820-00046~00490,FR-A840-00023~00250)。
- *8 FR-A820-00046~01250,FR-A840-00023~01800端子PR配置。為防止制車電阻過熱燒毀,可加裝Thermal realy保護(請參考操作手冊)。
- *9 出力端子機能變更(Pr.195~Pr.196)。
- *10 出力端子機能變更(Pr.190~Pr.194)。
- *11 端子FM由Pr.291設定可輸出Pulse trains。
- *12 使用操作面板不須校正。



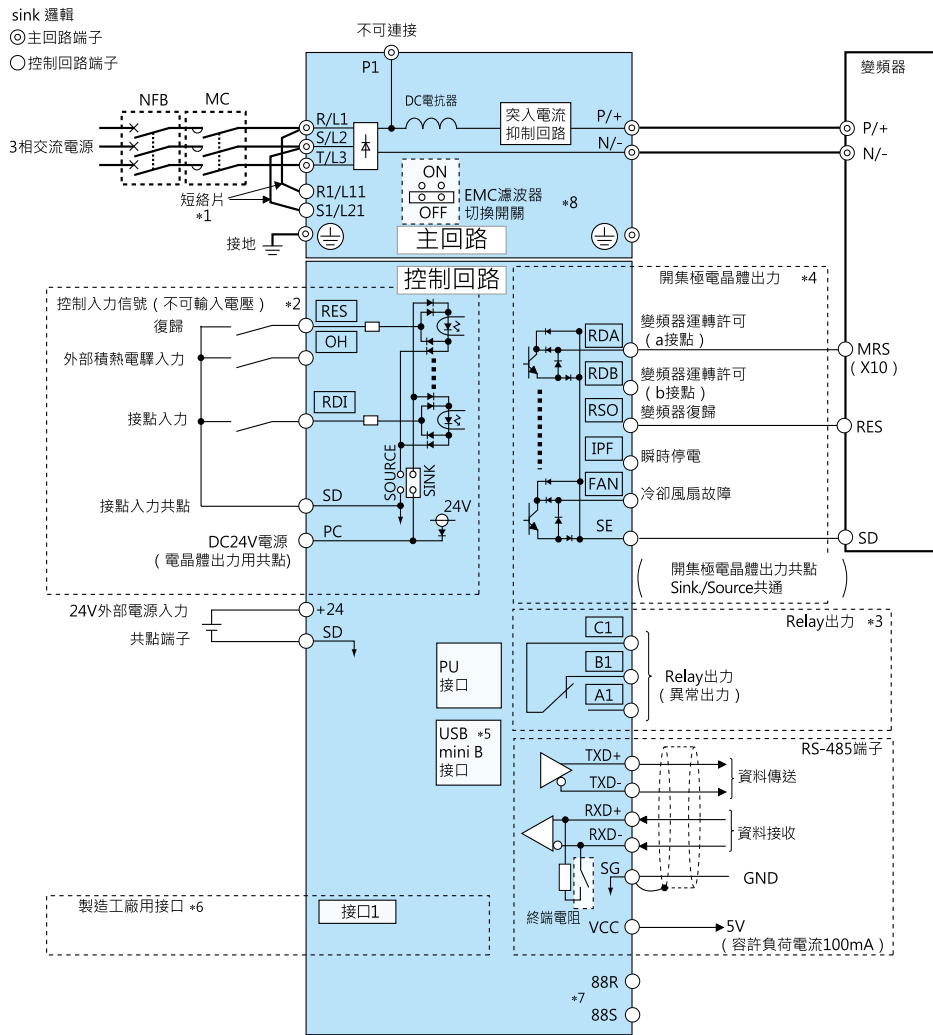
● 轉換器分離型式

◆ 變頻器 (FM型式)



● 轉換器單元(FR-CC2)

◆ sink 邏輯選擇時

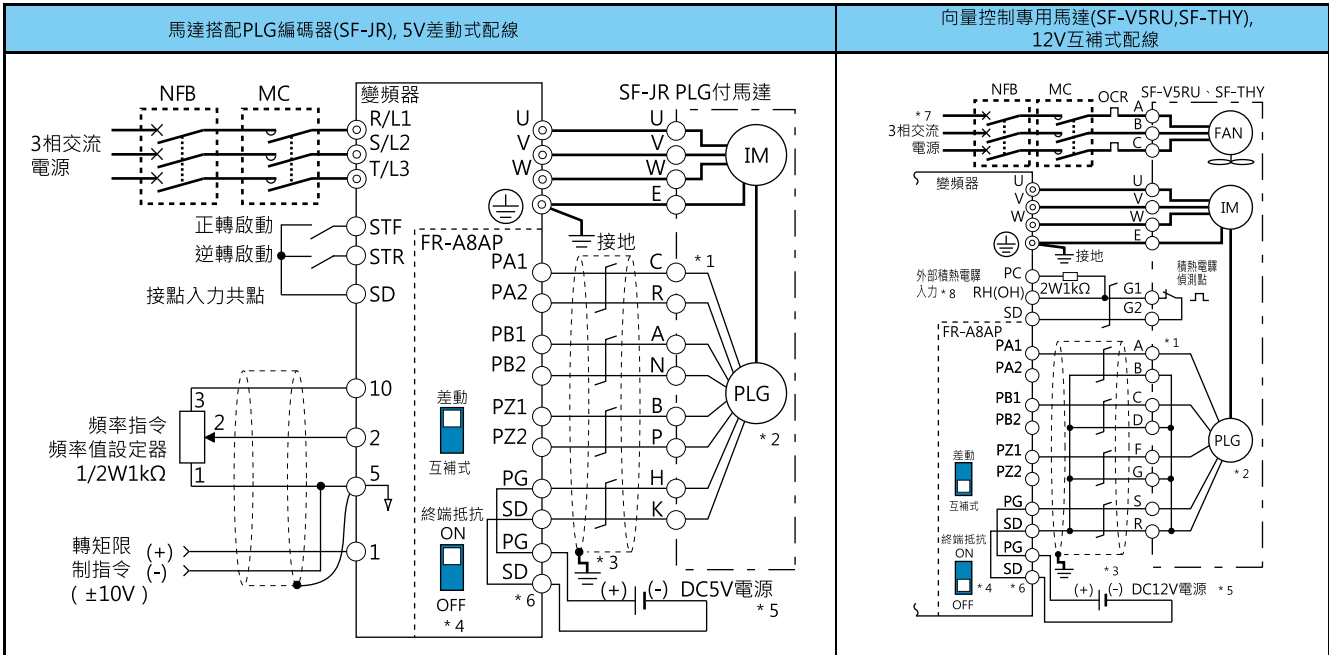


- *1 控制回路電源獨立供電時,請將 R1/L11, S1/L21端子的短絡片移除。
- *2 入力端子機能變更 (Pr.178,Pr.187,Pr.189)。
- *3 出力端子機能變更 (Pr.195)。
- *4 出力端子機能變更 (Pr.190~Pr.194)。
- *5 製造工廠用,請勿使用。
- *6 內藏配件不可使用。
- *7 製造工廠設定,請勿使用。
- *8 FR-CC2-H400K~H500K 有二組EMC濾波器切換開關。

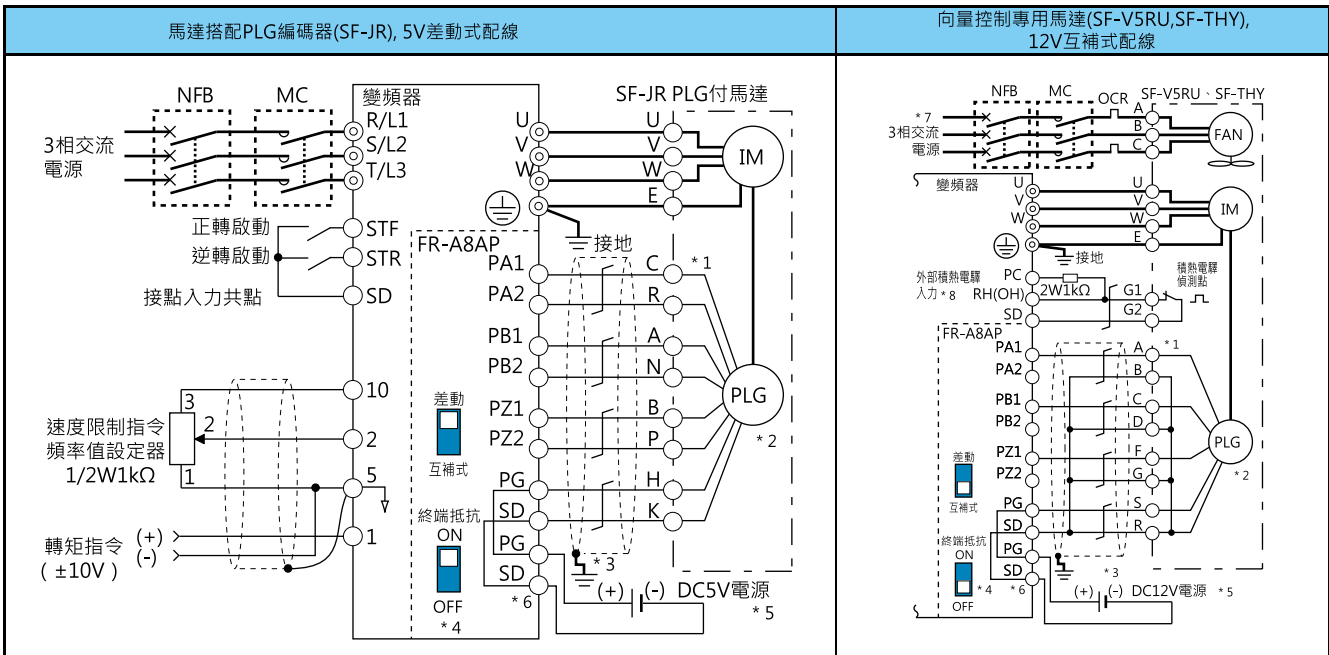


● 馬達搭配PLG配線(向量控制)

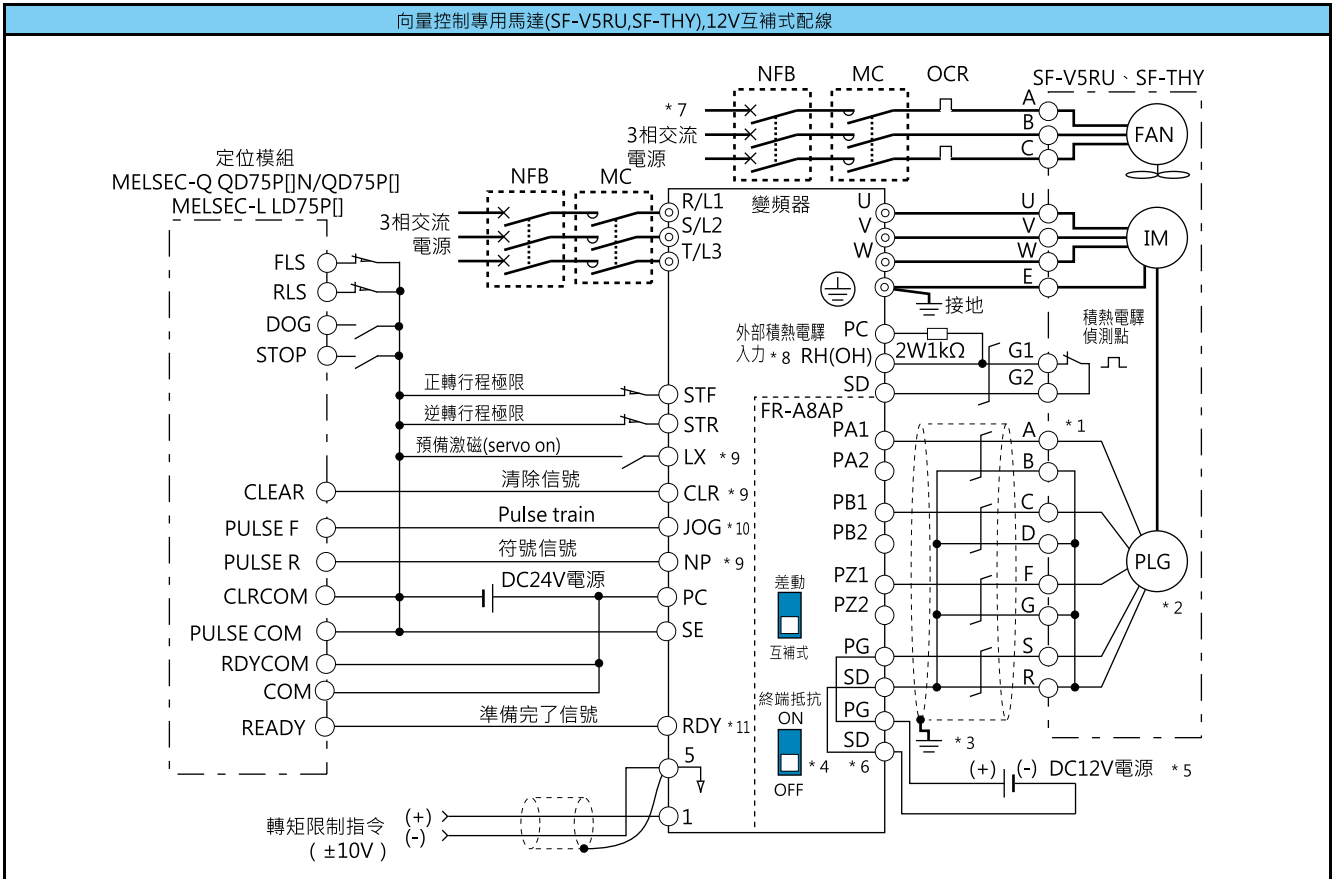
◆ 速度控制



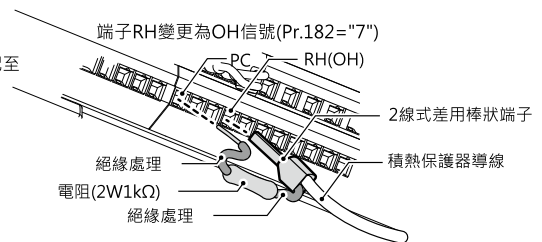
◆ 轉矩控制



◆ 位置控制



- *1 接腳編號依使用PLG規格而異。
速度控制,轉矩控制及使用Pulse train位置控制時,Z相未接線可正常動作。
- *2 馬達與PLG編碼器連結須在同軸上。速度比1:1。
- *3 PLG的接地遮蔽線請使用P-clip方式接地(請參考操作手冊)。
- *4 使用互補式的場合,請將終端電阻切到OFF。
- *5 PLG電源依各仕様規格5V/12V/15V/24V。
差動式場合使用時,只可使用5V電源輸入。
PLG輸出電壓及供應電壓請使用相同電壓源。外部電壓源請跨接PG-SD輸入。
- *6 FR-JCBL,FR-V7CBL及FR-A8AP端子請參考說明書。
- *7 馬達散熱風扇用電源,請依馬達製造商規格提供。
- *8 端子PC-OH間請接2W1kΩ的電阻。電阻及積熱電驛請使用2線式棒狀端子配線配至OH端子。
電阻請做好絕緣處理,比如熱收縮套管,不讓電阻及導線接觸到其它電線。使用棒狀端子將積熱保護器輸入線確實連接。
端子OH功能,請用輸入端子機能分配(Pr.178~Pr.189請設定"7")。
- *9 Pr.178~Pr.184,Pr.187~Pr.189(入力端子機能選擇)機能分配。
- *10 位置控制機能使用時,端子JOG機能無效。簡易位置Pulse train輸入有效。
- *11 Pr.190~Pr.194(出力端子機能選擇)機能分配。



● 標準構造品、IP55 對應品、Converter分離式

Pr.178~Pr.196(入出力端子機能選擇)端子機能可被選擇設定。

端子名稱,端子機能為初期設定。

種類	端子記號	端子名稱	端子機能說明		
主回路	R/L1、S/L2、T/L3 *1	交流電源入力	商用電源接續。		
	U、V、W	變頻器出力	3相馬達或PM馬達接續。		
	R1/L11、S1/L21	控制回路用電源	R/L1,S/S2與交流電源端子接續。利用獨立外部電源接續此端子,可保持異常顯示及異常出力。		
	P/+、PR *1	剎車電阻接續	選配剎車電阻請接續端子P/+及PR。容量FR-A820-00630(11K)以下,FR-A840-00380(15K)以下,有PX端子,請將端子PR-PX間的短路片移除。		
	P3、PR *1	剎車電阻接續	選配剎車電阻請接續端子P3及PR。容量FR-A820-00770(15K)~FR-A820-01250(22K),FR-A840-00470(18.5K)~FR-A840-01800(55K)。		
	P/+、N/-	剎車單元接續	剎車單元(FR-BU2),電源回生共通轉換器(FR-CV),電源回生轉換器(MR-RC),高功率轉換器(FR-HC2),直流電源(直流給電模式時)接續端子。		
	P/+、P1 *1	DC電抗器接續	接續DC電抗器時,請將端子P/+及P1間的短路片移除。 FR-A820-03800(75K)以上,FR-A840-02160(75K)以上及馬達75kW以上使用的場合時,請安裝DC電抗器。		
	PR、PX *1	內藏剎車回路接續	端子PX及PR間的短路片初廠時為已接續狀態。內藏的剎車回路為有效狀態。FR-A820-00490(7.5K)以下及FR-A840-00250(7.5K)以下容量為標準裝備。		
		接地	變頻器外殼接地用。請與大地接地。		
接點入力	STF	正轉啟動	STF信號ON時正轉,OFF時停止。	STF,STR信號同時ON時,視同停止指令。	
	STR	逆轉啟動	STR信號ON時逆轉,OFF時停止。		
	STOP	啟動自保持選擇	STOP信號ON啟動信號自保持選擇。		
	RH、RM、RL	多段速度選擇	RH.RM.RL信號的組合時,可執行多段速度選擇指令。		
	JOG	JOG模式選擇	JOG信號ON JOG運轉選擇(初期設定),啟動信號(STF或STR)ON時,JOG模式運轉。		
		Pulse train入力	JOG端子設定為pulse train入力端子使用。須設定Pr.291(最大入力pulse數:100k pulses/s)。		
	RT	第2機能選擇	RT信號ON第2機能選擇有效。 機能「第2轉矩提升」「第2V/F(基底頻率)」等第2機能設定在端子RT信號ON時可選擇。		
	MRS	出力停止	MRS信號ON(2ms以上)時,變頻器輸出停止。 可搭配馬達使用電磁剎車遮斷變頻器停止輸出。		
	MRS (X10) *1	出力停止 (變頻器可運轉)	連接到轉換器單元(FR-CC2)的RDA端子。當RDA信號OFF時,變頻器出力停止。X10信號在出廠分配為MS端子。使用Pr.599設定改變規格。		
	RES	復歸	保護機能警報輸出動作時,使用復歸端子清除。RES信號ON 0.1s以上後再OFF。 Reset解除後約1s復歸。		
	AU	端子4入力選擇	AU信號ON,端子4有效(頻率設定信號由4~20mA控制)。 AU信號ON,端子2(電壓入力)無效。		
	CS	瞬停再啟動選擇	CS信號ON,復電後自動再啟動。再啟動運轉此設定為必要。 初期設定再啟動功能無效。		
	制動回路・入力信號	SD	接點入力共點 (sink)*2	接點入力端子(sink邏輯)及FM端子共點。	
			外部電晶體共點 (source)*3	source 邏輯時PLC 電晶體(開集極電晶體出力)出力時外部電源共點接續。 在source 邏輯防止雜訊電流產生誤動作。	
			DC24V電源共點	DC24V 0.1A電源(端子PC)共點。與端子5及端子SE絕緣。	
PC		外部電晶體共點 (sink)*2	sink 邏輯時PLC 電晶體(開集極電晶體出力)出力時外部電源共點接續。 在sink 邏輯防止雜訊電流產生誤動作。		
		接點入力共點 (source)*3	接點入力端子(source邏輯)的共點。		
		DC24V 電源	DC24V 0.1A電源。		
頻率值設定	10E	頻率值設定用電源	出廠值頻率設定值用的設定器請接端子10。		DC10V、容許負荷電流 10mA
	10		接端子10E請由Pr.73變更端子2入力仕様規格。		DC5V、容許負荷電流 10mA
	2	頻率值設定 (電壓)	DC0~5V(或0~10V,0~20mA)入力,在5V(10V,20mA)時對應到最大的輸出頻率值,輸出入為比例輸出。入力DC0~5V(初期設定)及DC0~10V,0~20mA的切換由Pr.73設定。使用電流入力(0~20mA)輸入時,電壓/電流入力切換開關請切到ON位置。		電壓入力的場合: 入力阻抗10kΩ±1kΩ 最大容許電壓 DC20V 電流入力的場合: 入力阻抗245Ω±5Ω 最大容許電流 30mA
	4	頻率值設定 (電流)	DC4~20mA(或0~5V,0~10V)入力,在20mA時對應到最大的輸出頻率值,輸出入為比例輸出。AU信號ON時,電流輸入信號才有效(端子2無效)。 入力4~20mA(初期設定)及DC0~5V,DC0~10V由Pr.267設定切換。 電壓入力(0~5V/0~10V)使用,電壓/電流入力切換開關請切到OFF位置。 端子機能選擇由Pr.858設定。		
	1	頻率值設定補助	DC0~±5V或0~±10V入力信號疊加到端子2或4的頻率值設定信號。 Pr.73設定DC0~±5V或0~±10V(初期設定)入力信號源。		
	5	頻率值設定共點	頻率值設定信號(端子2、1或4)及類比出力端子AM,CA的共點。 請不要與大地接地(ground)。		入力阻抗10kΩ±1kΩ 最大容許電壓 DC±20V



種類	端子記號	端子名稱	端子機能說明			
制回回路・人力信號	熱敏電阻	10 2	PTC熱敏電阻入力	PTC熱敏電阻輸出點的接續。 PTC熱敏電阻有效(Pr.561 ≠ "9999"), 端子2的頻率設定信號無效。	適用PTC熱敏電阻仕様 過熱檢出阻抗值: 500Ω ~ 30kΩ (Pr.561設定)	
		+24	24V 外部電源入力	24V的外部電源接續。 接外部電源供電時,當主回路電源OFF,控制回路電源仍會有電源供應。	入力電壓 DC23 ~ 25.5V 入力電流 1.4A 以下	
制回回路・出力信號	Relay	A1、B1、C1 (異常出力)	Relay出力1 (異常出力)	變頻器的保護機能動作輸出停止時1c接點出力。 異常時:B-C間不導通(A-C間導通)、正常時:B-C間導通(A-C間不導通)	接點容量 AC230V 0.3A (力率 = 0.4) DC30V 0.3A	
		A2、B2、C2	Relay出力2	1c 接點出力		
	開集極電晶體	RUN	變頻器運轉中	變頻器輸出頻率等於或高於啟動頻率以上(初期值0.5Hz)。 停止中或直流制動動作時high動作。	Alarm code (4 bit)輸出。	許容負荷 DC24V (最大 27V) 0.1A (ON時最大電壓降下 2.8V) low輸出為開集極電晶體 為on(導通狀態)。 high為off(不導通狀態)。
		SU	頻率到達	輸出頻率為頻率設定頻率值的±10%以內時為low,加減速中及 停止時為high。		
		OL	過負荷警報	失速防止機能動作時為low輸出,失速防止機能解除時為high輸出。		
		IPF	瞬時停電	瞬時停電,不足電壓保護動作時,為low輸出。		
		IPF *4	開集極輸出	初期設定機能無效,可使用Pr.192設定功能。		
		FU	頻率檢出	輸出頻率值為頻率設定值以上時為low輸出,設定值以下時為high 輸出。		
	Pulse	FM *4	表示計用 NPN開集極 輸出共點	輸出項目:輸出頻率值(初期設定)容許負荷電流2mA。 滿刻度 1440 pulses/s Pr.291設定開集極輸出。(最大輸出pulses:50k pulses/s)		
	類比	AM	類比電壓出力	輸出項目:輸出頻率值(初期設定) 輸出信號 DC0 ~ ±10V 容許負荷電流 1mA(負荷阻抗10kΩ 以上) 分解能 8bit		
通信	-	PU接口	PU接口可為RS-485通信(1對1通信) •通訊規格:EIA-485(RS-485) •通信速度: 4800~115200bps •傳送形態: Multi-droop link •配線長 : 500m			
	RS-485 端子	TXD+、 TXD-	變頻器資料 送信端子	RS-485端子,RS-485通信用		
		RXD+、 RXD-	變頻器資料 受信端子	•通訊規格:EIA-485(RS-485) •通信速度: 4800~115200bps •傳送形態: Multi-droop link •配線長 : 500m		
	-	SG	接地			
-	USB A 接口	•USB A接口 (插孔) •USB隨身碟使用,參數拷貝及trace功能使用。		•界面:USB1.1 •傳送速度:12Mbps。		
-	USB B 接口	•Mini A接口 (插孔) •與電腦USB連接,操作 FR Configurator2軟體。				
安全停止信號	S1	安全停止輸入 (系統1)	端子S1及S2接續安全停止信號用的安全Relay模組。端子S1及S2同時使用(雙系統) 。變頻器輸出遮斷依S1-SIC間或S2及SIC間短接/開路狀態動作。 初期狀態S1及S2端子與PC端子以短路片短接,端子SIC與端子SD以短路片短接。 使用安全停止機能時,請將短路片移除並接上安全Relay模組。	輸入阻抗4.7kΩ 輸入電流DC4 ~ 6mA (DC24V 入力時)		
	S2	安全停止輸入 (系統2)				
	SIC	安全停止輸入 端子共點	端子 S1、端子 S2的共通端子。	—		
	SO	安全停止監視輸 出點(開集極電 晶體輸出)	安全停止輸入信號狀態顯示。 內部安全回路異常為high輸出,安全回路異常狀態以外情況為low輸出。 (L位準,開集極電晶體ON(導通狀態),H位準為OFF(不導通狀態)) 端子S1,S2兩信號開路時,信號H位準,請參考手冊	許容負荷 DC24V (最大 DC27V) 0.1A (ON時最大電壓降下 3.4V)		
	SOC	安全停止端子共點	端子SO的共點。	—		

*1 FM型出廠為sink 邏輯。

*2 FM端子為FM型變頻器裝置。

● 轉換器單元(FR-CC2)

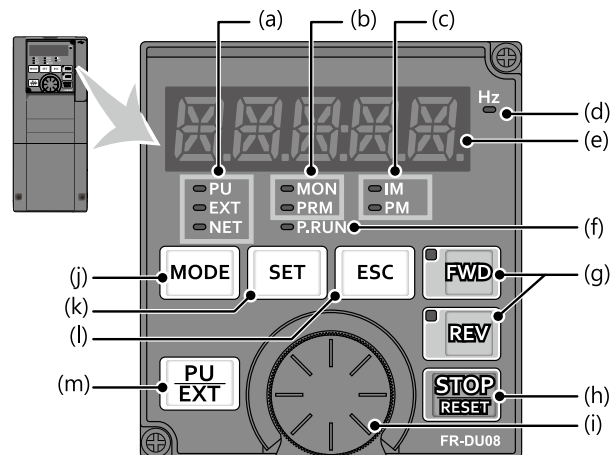
Pr.178, Pr.187, Pr.189~Pr.195(入出力端子機能選擇)端子機能可被選擇設定。

端子名稱,端子機能為初期設定。

種類	端子記號	端子名稱	端子機能說明			
主回路	R/L1、S/L2、T/L3	交流電源入力	商用電源接續。			
	R1/L11、S1/L21	控制回路用電源	R/L1,S/S2與交流電源端子接續。要保持異常顯示及異常出力,可將端子R/L1-R1/L11,S/L2-S1/L21間的短路片移除,利用獨立外部電源接續此端子。			
	P/+、N/-	變頻器接續	連接到變頻器P/+及N/-端子。			
		接地	轉換器單元外殼接地用。請與大地接地。			
控制回路・入力信號	RES	復歸	保護機能警報輸出動作時,使用復歸端子清除。RES信號ON 0.1s以上後再OFF。初期設定,常時可復歸。Pr.75可設定只在轉換器單元異常發生時復歸才有效。Reset解除後約1s復歸。			
		OH	外部積熱電驛入力	使用外部積熱電驛或馬達內建的熱敏電阻的過熱保護使用時,使用外部積熱電驛入力(OH)信號積熱電驛動作時,轉換器單元會因外部積熱電驛動作(E.OHT),變頻器跳脫。		
		RDI	接點入力	Pr.178設定端子機能分配。		
	SD	接點入力共點(sink) (初期設定)	接點入力端子(sink邏輯)共點。			
		外部電晶體共點(source)	source邏輯時PLC電晶體(開集極電晶體出力)出力時外部電源共點接續。在source邏輯防止雜訊電流產生誤動作。			
		DC24V電源共點	DC24V電源(端子PC,端子+24V)共點。與端子SE絕緣。			
	PC	外部電晶體共點(sink) (初期設定)	sink邏輯時PLC電晶體(開集極電晶體出力)出力時外部電源共點接續。在sink邏輯防止雜訊電流產生誤動作。			
		接點入力共點(source)	接點入力端子(source邏輯)的共點。			
		DC24V電源	DC24V 0.1A電源。			
	電源入力	+24	24V 外部電源入力	24V的外部電源接續。 接外部電源供電時,當主回路電源OFF,控制回路電源仍會有電源供應。		
控制回路・出力信號	Relay	A1、B1、C1	Relay出力1 (異常出力)	轉換器單元的保護機能動作輸出停止時1c接點出力。 異常時: B-C 間不導通 (A-C 間導通)、正常時: B-C 間導通 (A-C 間不導通)	接點容量 AC230V 0.3A(力率=0.4) DC30V 0.3A	
		88R、88S	製造商使用。請勿使用。			
	開集極電晶體	RDA	變頻器運轉許可 (a 接點)	轉換器單元運轉準備完成為LOW。 請連接至變頻器MRS(X10)端子。 變頻器可動作時RDA信號狀態為LOW。		許容負荷 DC24V (最大 DC27V) 0.1A (ON時最大電壓降下 2.8V) Low輸出為開集極電晶體為ON(導通狀態)。 High為OFF (不導通狀態)。
		RDB	變頻器運轉許可 (b 接點)	轉換器單元異常時或復歸時為LOW。 變頻器可動作時RDB信號狀態為HIGH。		
		RSO	變頻器復歸	轉換器單元復歸時為LOW(RES-ON)。 請與變頻器端子RES連接。 當與RSO連接時為LOW狀態,變頻器復歸。		
		IPF	瞬時停電	瞬時停電保護動作時,為LOW輸出。		
		FAN	冷卻風扇故障	冷卻風扇故障時,為LOW輸出。		
SE	開集極電晶體輸出共點	端子 RDA、RDB、RSO、IPF、FAN 的共點。				
通信	-	PU接口	PU接口可為RS-485通信(1對1通信) •通訊規格:EIA-485(RS-485) •通信速度: 4800~115200bps •傳送形態: Multi-droop link •配線長 : 500m			
	RS-485 端子	TXD+	送信端子	RS-485端子,RS-485通信 •通訊規格:EIA-485(RS-485) •通信速度: 4800~115200bps •傳送形態: Multi-droop link •配線長 : 500m		
		TXD-				
		RXD+	受信端子			
		RXD-				
SG	接地					

操作面板(FR-DU08(-01))的說明

● 操作面板的各部名稱



No.	操作部 *1		名稱	內容
(a)	FR-DU08 ○ PU ○ EXT ○ NET	FR-DU08-01 ○ HAND ○ AUTO ○ NET	操作模式表示 *2	PU/HAND: PU運轉模式時燈亮表示。 EXT/AUTO: 外部運轉模式時燈亮表示。(初期設定,電源ON時燈亮)。 NET: 網路運轉模式時燈亮表示。 PU、EXT: 外部/PU併用運轉模式 1,2 時燈亮表示。
	○ MON ○ PRM		操作面板狀態表示 *2	MON: 監視模式時燈亮表示。保護機能動作時燈閃爍表示。 PRM: 參數設定模式時燈亮表示。
(c)	○ IM ○ PM		控制馬達表示 *2	IM: 設定為感應馬達控制時燈亮表示。 PM: 設定PM無感測向量控制時燈亮表示。 選擇試運轉時燈閃爍表示。
(d)	Hz ○		頻率單位表示 *2	顯示頻率時燈亮。(設定頻率值監視時燈閃爍)。
(e)			監視(5位LED)	顯示頻率及參數號碼。 (Pr.52, Pr.774~Pr.776變更設定監視項目)。
(f)	○ P.RUN		PLC機能有效表示 *2	PLC機能動作時燈亮表示。
(g)	 		FWD 鍵、REV 鍵 *2	FWD 鍵: 正轉啟動。正轉運轉中LED 燈亮。 REV 鍵: 逆轉啟動。逆轉運轉中LED 燈亮。 下列情況LED 燈會有閃爍現象。 · 正轉 / 逆轉指令已下,但無運轉頻率值。 · 頻率值指令為啟動頻率值以下的數值。 · MRS信號輸入時。
			STOP/RESET 鍵	停止運轉指令。 保護機能動作時,將變頻器復歸。
(i)			M 旋鈕	三菱變頻器的M旋鈕。頻率值的設定,參數設定值的變更等。 押下此旋鈕時會顯示下列數值。 · 監視模式時的頻率設定值(Pr.992可變更)。 · 校正時現在的設定值。*2 · alarm code履歷模式時的順序號碼。
(j)			MODE 鍵	切換不同的模式。 同時押下 時,可以簡單切換運轉模式。 長押(2s)運轉模式鎖定。Pr.161=0(初期值) 按鍵鎖定無效
(k)			SET 鍵	各種設定確定後押下。 運轉中押下此鍵,切換不同監視內容項目。 (Pr.52, Pr.774~Pr.776設定變更監視項目)
(l)			ESC 鍵	回前顯示頁面。 長押此鍵,回到監視模式。
(m)	FR-DU08 	FR-DU08-01 	PU/EXT 鍵 *2	PU運轉模式及外部運轉模式切換。 同時押下 時,可以簡單切換運轉模式。 PU停止也取消。

*1 FR-DU08-01為IP55用操作面板。

*2 在轉換器單元無法使用。

● 基本操作 (FR-DU08)

運轉模式切換/頻率值設定

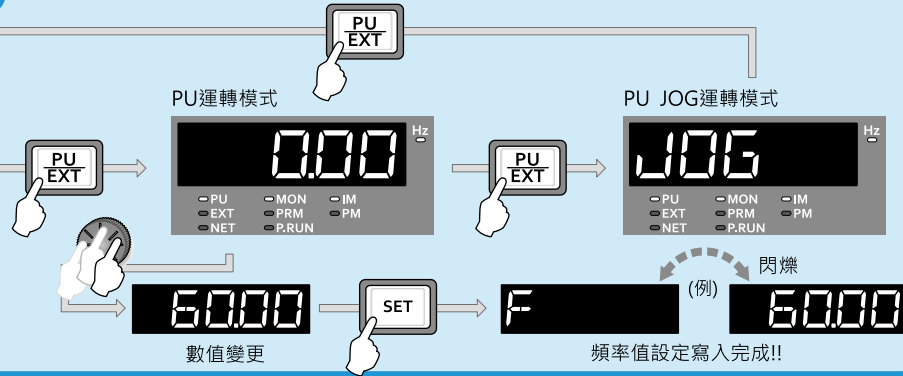
外部運轉模式(電源投入時)



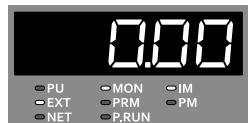
PU運轉模式



PU JOG運轉模式



監視



輸出頻率值監視(電源投入時)



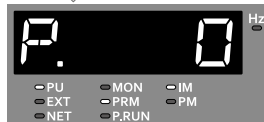
輸出電流監視



輸出電壓監視



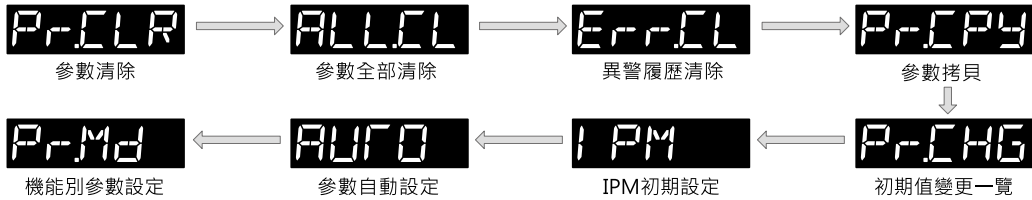
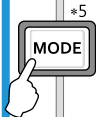
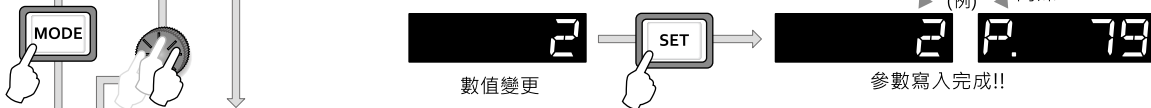
參數設定



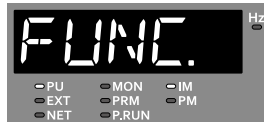
參數設定模式



現在設定值顯示



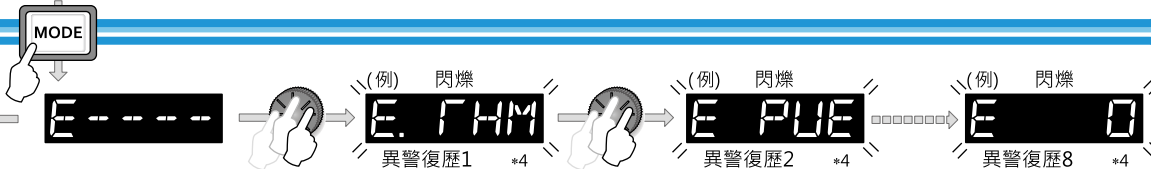
機能



機能模式



Trace機能



顯示過去8筆異警履歷資料。
(最新的異警履歷「.」)。

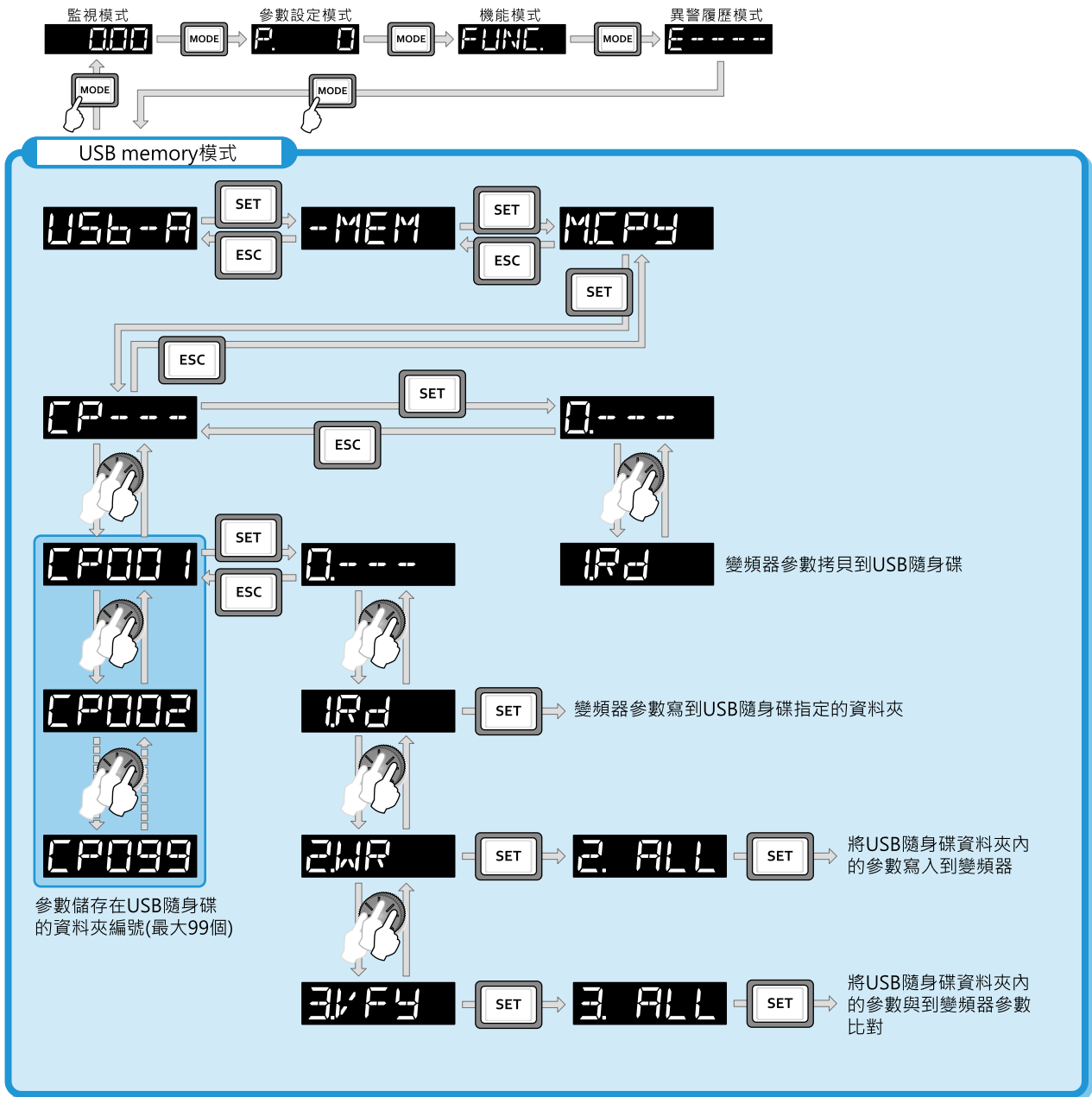
無異警履歷時以 E 0 表示。



*1 異警顯示時，按押 SET 依序顯示異警發生時的輸出頻率值->輸出電流->輸出電壓->通電時間->年->月->日->時間(時間顯示後再返回異警碼)。按押M旋鈕時，顯示異警履歷發生的號碼。

● 參考拷貝到USB隨身碟

當USB隨身碟插入變頻器後,會顯示USB memory 字樣並操作USB 隨身碟存取。








● 機能別參數表示

參數號碼可改變成機能群組參數號碼。
參數依機能群組化, 關連的參數容易設定。

(1) 參數號碼變更為機能別

Pr.MD 設定值	內 容
0	參數號碼表示無變更
1	依參數號碼順序顯示
2	參數號碼依機能顯示

操 作

1. 電源投入時的畫面
監視畫面顯示。
2. 參數設定模式
 按壓選擇參數設定模式。(顯示之前讀出的參數號碼。)
3. 參數號碼選擇
 旋轉到 **Pr.Md** (參數表示方法) 顯示。
 按壓及 "0" (初期值) 顯示。
4. 參數顯示變更為機能別
 旋轉到設定值 "2" (機能別參數表示) 變更  按壓確定以機能面做參數設定。
設定完成後 "2" 及 "Pr.Md" 交互閃爍。

(2) 機能別參數設定值的變更

變更例 P.H400(Pr.1) 上限頻率值變更。

操 作

1. 電源投入時的畫面
監視畫面顯示。
2. 運轉模式的變更
 按壓選擇PU運轉模式。(PU)顯示燈亮。
3. 參數設定模式
 按壓選擇參數設定模式。(顯示之前讀出的參數號碼。)
4. 參數群組的選擇
PR0 . . 顯示,請接押  數次。參數群組機能有效。
前筆參數讀出為 **Pr.CLR Pr.Md** 場合時,  按壓不須要。直接到步驟5設定)
5. 參數群組的選擇
 旋轉至 **PH4** . . (保護機能參數4)顯示。  按壓及 "PH4--" 顯示。
保護機能參數4被選擇使用。
6. 參數的選擇
 旋轉至 **PH400** (P.H400上限頻率值)顯示。  按壓及現在設定值讀出
"12000" (初期值) 表示。
7. 設定值變更
 旋轉至 "6000" 變更。  按壓設定。設定完成後 "6000" 及
"PH400" 交互閃爍。

選配件及週邊設備

● 選配件一覽

安裝下表選配件, 可擴充變頻器機能
內藏選配卡可同時安裝3片卡片。(相同的選配卡1枚及通信卡1枚)

名稱		型名	用途・仕様等	適用變頻器	
內藏形	向量控制	FR-A8AP	可執行PLG向量控制。	全機種共用	
	定位/PLG		結合pulse encoder達到主軸位置停止(定位)功能。 馬達回轉速度反饋及速度保持一定。		
	16 bit數位輸入	FR-A8AX	以外部的BCD或二進制碼之數位輸入信號提供變頻器頻率值高精度的設定界面。BCD碼3位(最大999)/4位(最大9999) 二進制12 bit(最大FFFH)/16bit(最大FFFFH)。		
	數位輸出 類比輸出擴充	FR-A8AY	變頻器本體標準的輸出信號中選擇開集極電晶體輸出。 輸出頻率值, 輸出電壓等監視值增設輸出信號。 可連接 DC 20mA, DC 10V 儀錶。		
	Relay輸出	FR-A8AR	變頻器本體標準的輸出信號中選擇3種以Relay信號輸出。		
	通 訊	CC-Link 通信	FR-A8NC		可遠端運用網路通信對變頻器的運轉, 監視, 參數進行變更。
		CC-Link通信 IE Field 網路通信	FR-A8NCE		
DeviceNet 通信		FR-A8ND			
PROFIBUS-DP 通信		FR-A8NP			
別置形共用	液晶操作面板	FR-LU08	圖形化液晶顯示操作面板。	全機種共用	
	參數單元	FR-PU07	液晶顯示操作面板。	全機種共用	
	參數單元附電池組	FR-PU07BB	當變頻器未接電源供電時可進行變頻器參數設定。	全機種共用	
	參數單元連接線	FR-CB20[]	操作面板, 參數單元連接變頻器用連接線。 []內為連接線長度。(1m, 3m, 5m)	全機種共用	
	操作面板連接用轉接頭	FR-ADP	操作面板(FR-DU08)及連接線連接用轉接頭。		
	PLG用連接線 三菱向量控制專用馬達 (SF-V5RU)	FR-V7CBL[]	變頻器PLG卡與三菱向量控制專用馬達(SF-V5RU)連接用連接線。 []內為連接線長度。(5m, 15m, 30m)		
	控制端子互換連接配件	FR-A8TAT	原用FR-A700/A500系列汰換使用FR-A800時, 控制端子替換用界面配件。	全機種共用	
	舊機種互換連接器	FR-AAT	替換FR-A500系列孔隙。	FR-A840-11K(00310)、 FR-A840-15K(00380)	
		FR-A5AT	替換FR-A200(EXCELENT) 孔隙。	全機種對應	
	AC電抗器	FR-HAL	高諧波抑制對策及輸入側功率改善用。	容量對應	
	DC電抗器	FR-HEL	高諧波抑制對策及輸入側功率改善用。	容量對應	
	線雜訊濾波器	FR-BSF01	雜訊低減用。	全機種共用	
		FR-BLF			
	高頻度用剎車電阻	FR-ABR	回生制動能力提升(容許使用率10% / 6% ED)。	FR-A820-22K(01250) 以下、 FR-A840-22K(00620) 以下 *1	
	剎車單元	FR-BU2		容量對應	
	電阻單元	FR-BR	變頻器制動能力提升用(高慣性負載用或回生性負載用) 剎車單元及電阻結合使用。	FR-A820-55K(03160) 以下、 FR-A840-55K(01800) 以下 *1	
		MT-BR5		FR-A820-75K(03800) 以上、 FR-A840-75K(02160) 以上 *1	
	電源回生共通轉換器 FR-CV專用別置型電抗器	FR-CV/FR-CVL	共通轉換器方式利用馬達回生制動能源回饋至電源測。	FR-A820-55K(03160) 以下、 FR-A840-55K(01800) 以下 *1	
	電源回生轉換器	MT-RC	高效率剎車制動率可將馬達回生制動能源回饋至電源測。	FR-A840-75K(02160) 以上 *1	
	高功率轉換器	FR-HC2	高功率轉換器可將轉換部模組輸入電流整流為正弦波, 抑制高諧波產生(請使用標準件屬品組合)。	容量對應	
	突波電壓抑制濾波器	FR-ASF	馬達側突波電壓抑制濾波器。	FR-A840-55K(01800) 以下 *1	
		FR-BMF		FR-A840-5.5K(00170) ~ FR-A840-37K(00930) *2 容量對應	
	正弦波濾波器	電抗器	MT-BSL(-HC)	變頻器驅動馬達時降低馬達噪音及突波電壓。 請將電抗器及電容器組合使用。	FR-A820-75K(03800) 以上、 FR-A840-75K(02160) 以上 *1 容量對應
		電容器	MT-BSC		



名稱	型名	用途・仕様等	適用變頻器	
FR系列操作・設定箱	頻率計操作箱	FR-AX	單獨運轉用。頻率計,頻率值設定器,啟動開關。	全機種共用
	連動設定操作箱	FR-AL	外部信號(DC 0~5V,0~10V),連動運轉用(1VA)。 ^{*2}	
	3速設定操作箱	FR-AT	高,中,低3速切換運轉用(1.5VA)。 ^{*2}	
	遠隔設定箱	FR-FK	遠方操作用。可由多個地方操作(5VA)。 ^{*2}	
	比率設定箱	FR-FH	比率運轉用。可比率設定5台變頻器(3VA)。 ^{*2}	
	追蹤設定箱	FR-FP	追蹤指速產生器(P追蹤G)信號運轉(3VA)。 ^{*2}	
	主速設定箱	FR-FG	複數台(最大35台)變頻器並轉運轉用主速設定器(5VA)。 ^{*2}	
	傾斜信號箱	FR-FC	緩啟動,停止用。並列運轉加減速應用(3VA)。 ^{*2}	
	變位檢出箱	FR-FD	連續速度控制運轉用。變位檢出器,同步組合使用(5VA)。 ^{*2}	
	前置放大器	FR-FA	A/V轉換及演算放大用(3VA)。 ^{*2}	
其他	指速產生器	QVAH-10	追蹤運轉用。AC70V/35V 500Hz (2500r/min)	全機種共用
	變位檢出器	YVGC-500W-NS	掣速運轉用 (機械的變位檢出)。出力 AC90V/90°	
	頻率設定器	WA2W 1kΩ	頻率值設定用。卷線形 2W 1kΩ B 特性。	
	類比頻率值儀錶 (64mm×60mm)	YM206NRI 1mA	專用頻率錶 (可視範圍120Hz)。可動線圈型直流電流計。	
	FR Configurator2 (變頻器設定軟體)	SW1DND-FRC2-E (英文版)	支援變頻器安裝及維護。	

*1 適用ND額定規格變頻器。SLD、LD、HD選用時,依適用馬達規格而異。

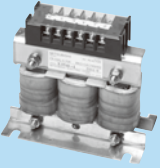
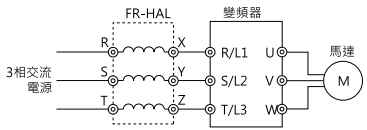
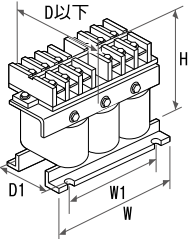
*2 額定消費電力。FR系列操作,設定桌的電源規格AC200V 50Hz, AC200V/220V 60Hz, AC 115V 60Hz。



● 選配件

名稱 (型名)		仕様・構造等									
安裝互換連接器 FR-AAT[] FR-A5AT[]		舊機種FR-A500/A200E系列置換FR-A800系列時, 使用此配件, 舊安裝孔可直接套用 使用此連接器時, 變頻器的安裝深度須變深。									
		• FR-A820的置換									
				FR-A820							
				0.4K/0.75K	1.5K ~ 3.7K	5.5K/7.5K	11K	15K ~ 22K	30K	37K/45K	55K
		舊機種的仕様・容量	FR-A220E	0.4K/0.75K	FR-A5AT01	-	-	-	-	-	-
				1.5K ~ 3.7K	FR-A5AT02	FR-A5AT02	-	-	-	-	-
				5.5K ~ 11K	-	FR-A5AT03	FR-A5AT03	○	-	-	-
				15K	-	-	FR-AAT02	FR-AAT24	○	-	-
				18.5K/22K	-	-	-	FR-A5AT04	FR-A5AT04	-	-
30K	-			-	-	-	FR-AAT27	○	-		
37K/45K	-			-	-	-	-	FR-AAT23	○		
55K	-			-	-	-	-	-	FR-A5AT05	○	
FR-A520	0.4K/0.75K	○	-	-	-	-	-	-			
	1.5K ~ 3.7K	FR-AAT21	○	-	-	-	-	-			
	5.5K/7.5K	-	FR-AAT22	○	-	-	-	-			
	11K	-	-	FR-A5AT03	○	-	-	-			
	15K ~ 22K	-	-	-	FR-AAT24	○	-	-			
	30K	-	-	-	-	FR-AAT27	○	-			
	37K/45K	-	-	-	-	-	FR-AAT23	○			
	55K	-	-	-	-	-	-	FR-A5AT05	○		
• FR-A840的置換											
		FR-A840									
		0.4K ~ 3.7K	5.5K/7.5K	11K/15K	18.5K/22K	30K	37K ~ 55K				
舊機種的仕様・容量	FR-A240E	0.4K ~ 3.7K	FR-A5AT02	-	-	-	-				
		5.5K/7.5K	FR-A5AT03	FR-A5AT03	-	-	-				
		11K/15K	-	FR-AAT02	FR-AAT24	-	-				
		18.5K/22K	-	-	FR-A5AT04	FR-A5AT04	-				
		30K	-	-	-	FR-AAT27	○				
		37K/45K	-	-	-	-	FR-AAT23	○			
	55K	-	-	-	-	-	FR-A5AT05				
	FR-A540	0.4K ~ 3.7K	○	-	-	-	-	-			
5.5K/7.5K		FR-AAT22	○	-	-	-	-				
11K ~ 22K		-	FR-AAT02	FR-AAT24	○	-	-				
30K		-	-	-	FR-AAT27	○	-				
37K ~ 55K	-	-	-	-	FR-AAT23	○					
○ : 無置換配件 FR-A5AT[]、FR-AAT[] : 依記載的置換配件選用, 置換容易											


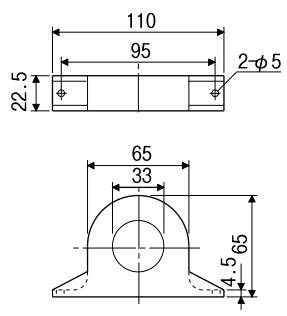
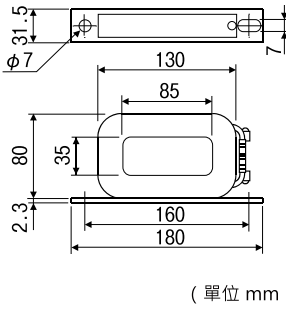
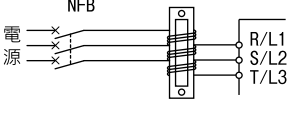



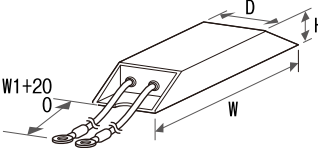
名稱 (型名)	仕様・構造等																																																																																																																																																																																																																																																																																																																																		
<p>AC電抗器 (電源協調用) FR-HAL-(H)[]K</p> 	<p>安裝於變頻器的輸入側,達到功率的改善及輸入側高諧波電流的低減。</p> <ul style="list-style-type: none"> • 選定方法 請依馬達容量選用。(如果變頻器容量大於馬達容量,請依馬達容量選用) • 結線圖 																																																																																																																																																																																																																																																																																																																																		
																																																																																																																																																																																																																																																																																																																																			
	<p>• 外形寸法 (單位 mm)</p>																																																																																																																																																																																																																																																																																																																																		
<table border="1"> <thead> <tr> <th>型名</th> <th>W</th> <th>W1</th> <th>H</th> <th>D</th> <th>D1</th> <th>d</th> <th>質量 (kg)</th> </tr> </thead> <tbody> <tr><td>0.4K</td><td>104</td><td>84</td><td>99</td><td>72</td><td>40</td><td>M5</td><td>0.6</td></tr> <tr><td>0.75K</td><td>104</td><td>84</td><td>99</td><td>74</td><td>44</td><td>M5</td><td>0.8</td></tr> <tr><td>1.5K</td><td>104</td><td>84</td><td>99</td><td>77</td><td>50</td><td>M5</td><td>1.1</td></tr> <tr><td>2.2K</td><td>115</td><td>40</td><td>115</td><td>77</td><td>57</td><td>M6</td><td>1.5</td></tr> <tr><td>3.7K</td><td>115</td><td>40</td><td>115</td><td>83</td><td>67</td><td>M6</td><td>2.2</td></tr> <tr><td>5.5K</td><td>115</td><td>40</td><td>115</td><td>83</td><td>67</td><td>M6</td><td>2.3</td></tr> <tr><td>7.5K</td><td>130</td><td>50</td><td>135</td><td>100</td><td>86</td><td>M6</td><td>4.2</td></tr> <tr><td>11K</td><td>160</td><td>75</td><td>164</td><td>111</td><td>92</td><td>M6</td><td>5.2</td></tr> <tr><td>15K</td><td>160</td><td>75</td><td>167</td><td>126</td><td>107</td><td>M6</td><td>7.0</td></tr> <tr><td>18.5K</td><td>160</td><td>75</td><td>128</td><td>175</td><td>107</td><td>M6</td><td>7.1</td></tr> <tr><td>22K</td><td>185</td><td>75</td><td>150</td><td>158</td><td>87</td><td>M6</td><td>9.0</td></tr> <tr><td>30K</td><td>185</td><td>75</td><td>150</td><td>168</td><td>87</td><td>M6</td><td>9.7</td></tr> <tr><td>37K</td><td>210</td><td>75</td><td>175</td><td>174</td><td>82</td><td>M6</td><td>12.9</td></tr> <tr><td>45K</td><td>210</td><td>75</td><td>175</td><td>191</td><td>97</td><td>M6</td><td>16.4</td></tr> <tr><td>55K</td><td>210</td><td>75</td><td>175</td><td>201</td><td>97</td><td>M6</td><td>17.4</td></tr> <tr><td>75K</td><td>240</td><td>150</td><td>210</td><td>215.5</td><td>109</td><td>M8</td><td>23</td></tr> <tr><td>110K</td><td>330</td><td>170</td><td>325</td><td>259</td><td>127</td><td>M10</td><td>40</td></tr> </tbody> </table>		型名	W	W1	H	D	D1	d	質量 (kg)	0.4K	104	84	99	72	40	M5	0.6	0.75K	104	84	99	74	44	M5	0.8	1.5K	104	84	99	77	50	M5	1.1	2.2K	115	40	115	77	57	M6	1.5	3.7K	115	40	115	83	67	M6	2.2	5.5K	115	40	115	83	67	M6	2.3	7.5K	130	50	135	100	86	M6	4.2	11K	160	75	164	111	92	M6	5.2	15K	160	75	167	126	107	M6	7.0	18.5K	160	75	128	175	107	M6	7.1	22K	185	75	150	158	87	M6	9.0	30K	185	75	150	168	87	M6	9.7	37K	210	75	175	174	82	M6	12.9	45K	210	75	175	191	97	M6	16.4	55K	210	75	175	201	97	M6	17.4	75K	240	150	210	215.5	109	M8	23	110K	330	170	325	259	127	M10	40	<table border="1"> <thead> <tr> <th>型名</th> <th>W</th> <th>W1</th> <th>H</th> <th>D</th> <th>D1</th> <th>d</th> <th>質量 (kg)</th> </tr> </thead> <tbody> <tr><td>H0.4K</td><td>135</td><td>120</td><td>115</td><td>64</td><td>45</td><td>M4</td><td>1.5</td></tr> <tr><td>H0.75K</td><td>135</td><td>120</td><td>115</td><td>64</td><td>45</td><td>M4</td><td>1.5</td></tr> <tr><td>H1.5K</td><td>135</td><td>120</td><td>115</td><td>64</td><td>45</td><td>M4</td><td>1.5</td></tr> <tr><td>H2.2K</td><td>135</td><td>120</td><td>115</td><td>64</td><td>45</td><td>M4</td><td>1.5</td></tr> <tr><td>H3.7K</td><td>135</td><td>120</td><td>115</td><td>74</td><td>57</td><td>M4</td><td>2.5</td></tr> <tr><td>H5.5K</td><td>160</td><td>145</td><td>142</td><td>76</td><td>55</td><td>M4</td><td>3.5</td></tr> <tr><td>H7.5K</td><td>160</td><td>145</td><td>142</td><td>96</td><td>75</td><td>M4</td><td>5.0</td></tr> <tr><td>H11K</td><td>160</td><td>145</td><td>146</td><td>96</td><td>75</td><td>M4</td><td>6.0</td></tr> <tr><td>H15K</td><td>220</td><td>200</td><td>195</td><td>105</td><td>70</td><td>M5</td><td>9.0</td></tr> <tr><td>H18.5K</td><td>220</td><td>200</td><td>215</td><td>170</td><td>70</td><td>M5</td><td>9.0</td></tr> <tr><td>H22K</td><td>220</td><td>200</td><td>215</td><td>170</td><td>70</td><td>M5</td><td>9.5</td></tr> <tr><td>H30K</td><td>220</td><td>200</td><td>215</td><td>170</td><td>75</td><td>M5</td><td>11</td></tr> <tr><td>H37K</td><td>220</td><td>200</td><td>214</td><td>170</td><td>100</td><td>M5</td><td>12.5</td></tr> <tr><td>H45K</td><td>280</td><td>255</td><td>245</td><td>165</td><td>80</td><td>M6</td><td>15</td></tr> <tr><td>H55K</td><td>280</td><td>255</td><td>245</td><td>170</td><td>90</td><td>M6</td><td>18</td></tr> <tr><td>H75K</td><td>210</td><td>75</td><td>170</td><td>210.5</td><td>105</td><td>M6</td><td>20</td></tr> <tr><td>H110K</td><td>240</td><td>150</td><td>225</td><td>220</td><td>99</td><td>M8</td><td>28</td></tr> <tr><td>H185K</td><td>330</td><td>170</td><td>325</td><td>271</td><td>142</td><td>M10</td><td>55</td></tr> <tr><td>H280K</td><td>330</td><td>170</td><td>325</td><td>321</td><td>192</td><td>M10</td><td>80</td></tr> <tr><td>H355K</td><td>330</td><td>170</td><td>325</td><td>346</td><td>192</td><td>M10</td><td>90</td></tr> <tr><td>H560K</td><td>450</td><td>300</td><td>540</td><td>635</td><td>345</td><td>M12</td><td>190</td></tr> </tbody> </table>		型名	W	W1	H	D	D1	d	質量 (kg)	H0.4K	135	120	115	64	45	M4	1.5	H0.75K	135	120	115	64	45	M4	1.5	H1.5K	135	120	115	64	45	M4	1.5	H2.2K	135	120	115	64	45	M4	1.5	H3.7K	135	120	115	74	57	M4	2.5	H5.5K	160	145	142	76	55	M4	3.5	H7.5K	160	145	142	96	75	M4	5.0	H11K	160	145	146	96	75	M4	6.0	H15K	220	200	195	105	70	M5	9.0	H18.5K	220	200	215	170	70	M5	9.0	H22K	220	200	215	170	70	M5	9.5	H30K	220	200	215	170	75	M5	11	H37K	220	200	214	170	100	M5	12.5	H45K	280	255	245	165	80	M6	15	H55K	280	255	245	170	90	M6	18	H75K	210	75	170	210.5	105	M6	20	H110K	240	150	225	220	99	M8	28	H185K	330	170	325	271	142	M10	55	H280K	330	170	325	321	192	M10	80	H355K	330	170	325	346	192	M10	90	H560K	450	300	540	635	345	M12	190
型名	W	W1	H	D	D1	d	質量 (kg)																																																																																																																																																																																																																																																																																																																												
0.4K	104	84	99	72	40	M5	0.6																																																																																																																																																																																																																																																																																																																												
0.75K	104	84	99	74	44	M5	0.8																																																																																																																																																																																																																																																																																																																												
1.5K	104	84	99	77	50	M5	1.1																																																																																																																																																																																																																																																																																																																												
2.2K	115	40	115	77	57	M6	1.5																																																																																																																																																																																																																																																																																																																												
3.7K	115	40	115	83	67	M6	2.2																																																																																																																																																																																																																																																																																																																												
5.5K	115	40	115	83	67	M6	2.3																																																																																																																																																																																																																																																																																																																												
7.5K	130	50	135	100	86	M6	4.2																																																																																																																																																																																																																																																																																																																												
11K	160	75	164	111	92	M6	5.2																																																																																																																																																																																																																																																																																																																												
15K	160	75	167	126	107	M6	7.0																																																																																																																																																																																																																																																																																																																												
18.5K	160	75	128	175	107	M6	7.1																																																																																																																																																																																																																																																																																																																												
22K	185	75	150	158	87	M6	9.0																																																																																																																																																																																																																																																																																																																												
30K	185	75	150	168	87	M6	9.7																																																																																																																																																																																																																																																																																																																												
37K	210	75	175	174	82	M6	12.9																																																																																																																																																																																																																																																																																																																												
45K	210	75	175	191	97	M6	16.4																																																																																																																																																																																																																																																																																																																												
55K	210	75	175	201	97	M6	17.4																																																																																																																																																																																																																																																																																																																												
75K	240	150	210	215.5	109	M8	23																																																																																																																																																																																																																																																																																																																												
110K	330	170	325	259	127	M10	40																																																																																																																																																																																																																																																																																																																												
型名	W	W1	H	D	D1	d	質量 (kg)																																																																																																																																																																																																																																																																																																																												
H0.4K	135	120	115	64	45	M4	1.5																																																																																																																																																																																																																																																																																																																												
H0.75K	135	120	115	64	45	M4	1.5																																																																																																																																																																																																																																																																																																																												
H1.5K	135	120	115	64	45	M4	1.5																																																																																																																																																																																																																																																																																																																												
H2.2K	135	120	115	64	45	M4	1.5																																																																																																																																																																																																																																																																																																																												
H3.7K	135	120	115	74	57	M4	2.5																																																																																																																																																																																																																																																																																																																												
H5.5K	160	145	142	76	55	M4	3.5																																																																																																																																																																																																																																																																																																																												
H7.5K	160	145	142	96	75	M4	5.0																																																																																																																																																																																																																																																																																																																												
H11K	160	145	146	96	75	M4	6.0																																																																																																																																																																																																																																																																																																																												
H15K	220	200	195	105	70	M5	9.0																																																																																																																																																																																																																																																																																																																												
H18.5K	220	200	215	170	70	M5	9.0																																																																																																																																																																																																																																																																																																																												
H22K	220	200	215	170	70	M5	9.5																																																																																																																																																																																																																																																																																																																												
H30K	220	200	215	170	75	M5	11																																																																																																																																																																																																																																																																																																																												
H37K	220	200	214	170	100	M5	12.5																																																																																																																																																																																																																																																																																																																												
H45K	280	255	245	165	80	M6	15																																																																																																																																																																																																																																																																																																																												
H55K	280	255	245	170	90	M6	18																																																																																																																																																																																																																																																																																																																												
H75K	210	75	170	210.5	105	M6	20																																																																																																																																																																																																																																																																																																																												
H110K	240	150	225	220	99	M8	28																																																																																																																																																																																																																																																																																																																												
H185K	330	170	325	271	142	M10	55																																																																																																																																																																																																																																																																																																																												
H280K	330	170	325	321	192	M10	80																																																																																																																																																																																																																																																																																																																												
H355K	330	170	325	346	192	M10	90																																																																																																																																																																																																																																																																																																																												
H560K	450	300	540	635	345	M12	190																																																																																																																																																																																																																																																																																																																												
<p>(a) 力率改善効果は、約 88% (92.3% 国土交通省監修の公共建築工事標準仕様書 (電気設備工事編) 平成 25 年版に基づき基本波の力率を 1 として計算した場合) です。</p> <p>(b) 外形寸法図は代表例を示しています。 形名によって形状が異なります。 W1、D1 は取付け穴ピッチを示します。d は取付け穴サイズを示します。</p> <p>(c) AC 電抗器設置 (FR-HAL) ・請依下記方法。 ・(H)55K 以下: 水平面安裝或垂直安裝 ・(H)75K 以上: 水平面安裝</p> <p>(d) 因電抗器本體發熱關係, 請保持周圍散熱空間。 (建議保留電抗器週圍散熱距離上下方向 10 cm 以上, 左右方向 5 cm 以上)</p>																																																																																																																																																																																																																																																																																																																																			



名稱 (型名)	仕様・構造等																																																																																																																																																																																																																								
<p>DC電抗器 (電源協調用) FR-HEL-(H)[]K</p>	<p>安裝於變頻器的直流側,達到功率的改善及輸入側高諧波電流的低減。 FR-A820-75K(03800)以上、FR-A840-75K(02160)以上、或者馬達容量75kW以上也請務必安裝。(IP55 對應品 內建DC電抗器。)</p> <p>• 選定方法 請依馬達容量選用。(如果變頻器容量大於馬達容量,請依馬達容量選用)</p> <p>• 結線圖 請接變頻器本體 P1、P端子。P1、P端子間的短路片請移除 (短路片未移除無功率改善效果) 變頻器及電抗器間的配線越短越好(5m以下)</p> <div style="text-align: right;"> </div>																																																																																																																																																																																																																								
	<p>• 外形寸法 (單位 mm)</p> <div style="display: flex; justify-content: space-around;"> <div style="text-align: center;"> <p>FR-HEL-0.4K~2.2K FR-HEL-H0.4K</p> </div> <div style="text-align: center;"> <p>FR-HEL-3.7K~55K FR-HEL-H0.75K~H55K</p> </div> <div style="text-align: center;"> <p>FR-HEL-75K~110K FR-HEL-H75K~H355K</p> </div> </div>																																																																																																																																																																																																																								
	<table border="1" style="width:100%; border-collapse: collapse; text-align: center;"> <thead> <tr> <th>型名</th> <th>W</th> <th>W1</th> <th>H</th> <th>D</th> <th>D1</th> <th>d</th> <th>質量 (kg)</th> </tr> </thead> <tbody> <tr><td rowspan="13">200V</td><td>0.4K</td><td>70</td><td>60</td><td>71</td><td>61</td><td>-</td><td>M4</td><td>0.4</td></tr> <tr><td>0.75K</td><td>85</td><td>74</td><td>81</td><td>61</td><td>-</td><td>M4</td><td>0.5</td></tr> <tr><td>1.5K</td><td>85</td><td>74</td><td>81</td><td>70</td><td>-</td><td>M4</td><td>0.8</td></tr> <tr><td>2.2K</td><td>85</td><td>74</td><td>81</td><td>70</td><td>-</td><td>M4</td><td>0.9</td></tr> <tr><td>3.7K</td><td>77</td><td>55</td><td>92</td><td>82</td><td>57</td><td>M4</td><td>1.5</td></tr> <tr><td>5.5K</td><td>77</td><td>55</td><td>92</td><td>92</td><td>67</td><td>M4</td><td>1.9</td></tr> <tr><td>7.5K</td><td>86</td><td>60</td><td>113</td><td>98</td><td>72</td><td>M4</td><td>2.5</td></tr> <tr><td>11K</td><td>105</td><td>64</td><td>133</td><td>112</td><td>79</td><td>M6</td><td>3.3</td></tr> <tr><td>15K</td><td>105</td><td>64</td><td>133</td><td>115</td><td>84</td><td>M6</td><td>4.1</td></tr> <tr><td>18.5K</td><td>105</td><td>64</td><td>93</td><td>165</td><td>94</td><td>M6</td><td>4.7</td></tr> <tr><td>22K</td><td>105</td><td>64</td><td>93</td><td>175</td><td>104</td><td>M6</td><td>5.6</td></tr> <tr><td>30K</td><td>114</td><td>72</td><td>100</td><td>200</td><td>101</td><td>M6</td><td>7.8</td></tr> <tr><td>37K</td><td>133</td><td>86</td><td>117</td><td>195</td><td>98</td><td>M6</td><td>10</td></tr> <tr><td>45K</td><td>133</td><td>86</td><td>117</td><td>205</td><td>108</td><td>M6</td><td>11</td></tr> <tr><td>55K</td><td>153</td><td>126</td><td>132</td><td>209</td><td>122</td><td>M6</td><td>12.6</td></tr> <tr><td>75K</td><td>150</td><td>130</td><td>190</td><td>340</td><td>310</td><td>M6</td><td>17</td></tr> <tr><td>90K</td><td>150</td><td>130</td><td>200</td><td>340</td><td>310</td><td>M6</td><td>19</td></tr> <tr><td>110K</td><td>175</td><td>150</td><td>200</td><td>400</td><td>365</td><td>M8</td><td>20</td></tr> </tbody> </table>	型名	W	W1	H	D	D1	d	質量 (kg)	200V	0.4K	70	60	71	61	-	M4	0.4	0.75K	85	74	81	61	-	M4	0.5	1.5K	85	74	81	70	-	M4	0.8	2.2K	85	74	81	70	-	M4	0.9	3.7K	77	55	92	82	57	M4	1.5	5.5K	77	55	92	92	67	M4	1.9	7.5K	86	60	113	98	72	M4	2.5	11K	105	64	133	112	79	M6	3.3	15K	105	64	133	115	84	M6	4.1	18.5K	105	64	93	165	94	M6	4.7	22K	105	64	93	175	104	M6	5.6	30K	114	72	100	200	101	M6	7.8	37K	133	86	117	195	98	M6	10	45K	133	86	117	205	108	M6	11	55K	153	126	132	209	122	M6	12.6	75K	150	130	190	340	310	M6	17	90K	150	130	200	340	310	M6	19	110K	175	150	200	400	365	M8	20																																																															
	型名	W	W1	H	D	D1	d	質量 (kg)																																																																																																																																																																																																																	
200V	0.4K	70	60	71	61	-	M4	0.4																																																																																																																																																																																																																	
	0.75K	85	74	81	61	-	M4	0.5																																																																																																																																																																																																																	
	1.5K	85	74	81	70	-	M4	0.8																																																																																																																																																																																																																	
	2.2K	85	74	81	70	-	M4	0.9																																																																																																																																																																																																																	
	3.7K	77	55	92	82	57	M4	1.5																																																																																																																																																																																																																	
	5.5K	77	55	92	92	67	M4	1.9																																																																																																																																																																																																																	
	7.5K	86	60	113	98	72	M4	2.5																																																																																																																																																																																																																	
	11K	105	64	133	112	79	M6	3.3																																																																																																																																																																																																																	
	15K	105	64	133	115	84	M6	4.1																																																																																																																																																																																																																	
	18.5K	105	64	93	165	94	M6	4.7																																																																																																																																																																																																																	
	22K	105	64	93	175	104	M6	5.6																																																																																																																																																																																																																	
	30K	114	72	100	200	101	M6	7.8																																																																																																																																																																																																																	
	37K	133	86	117	195	98	M6	10																																																																																																																																																																																																																	
45K	133	86	117	205	108	M6	11																																																																																																																																																																																																																		
55K	153	126	132	209	122	M6	12.6																																																																																																																																																																																																																		
75K	150	130	190	340	310	M6	17																																																																																																																																																																																																																		
90K	150	130	200	340	310	M6	19																																																																																																																																																																																																																		
110K	175	150	200	400	365	M8	20																																																																																																																																																																																																																		
<table border="1" style="width:100%; border-collapse: collapse; text-align: center;"> <thead> <tr> <th>型名</th> <th>W</th> <th>W1</th> <th>H</th> <th>D</th> <th>D1</th> <th>d</th> <th>質量 (kg)</th> </tr> </thead> <tbody> <tr><td rowspan="20">400V</td><td>H0.4K</td><td>90</td><td>75</td><td>78</td><td>60</td><td>-</td><td>M5</td><td>0.6</td></tr> <tr><td>H0.75K</td><td>66</td><td>50</td><td>100</td><td>70</td><td>48</td><td>M4</td><td>0.8</td></tr> <tr><td>H1.5K</td><td>66</td><td>50</td><td>100</td><td>80</td><td>54</td><td>M4</td><td>1</td></tr> <tr><td>H2.2K</td><td>76</td><td>50</td><td>110</td><td>80</td><td>54</td><td>M4</td><td>1.3</td></tr> <tr><td>H3.7K</td><td>86</td><td>55</td><td>120</td><td>95</td><td>69</td><td>M4</td><td>2.3</td></tr> <tr><td>H5.5K</td><td>96</td><td>60</td><td>128</td><td>100</td><td>75</td><td>M5</td><td>3</td></tr> <tr><td>H7.5K</td><td>96</td><td>60</td><td>128</td><td>105</td><td>80</td><td>M5</td><td>3.5</td></tr> <tr><td>H11K</td><td>105</td><td>75</td><td>137</td><td>110</td><td>85</td><td>M5</td><td>4.5</td></tr> <tr><td>H15K</td><td>105</td><td>75</td><td>152</td><td>125</td><td>95</td><td>M5</td><td>5</td></tr> <tr><td>H18.5K</td><td>114</td><td>75</td><td>162</td><td>120</td><td>80</td><td>M5</td><td>5</td></tr> <tr><td>H22K</td><td>133</td><td>90</td><td>178</td><td>120</td><td>75</td><td>M5</td><td>6</td></tr> <tr><td>H30K</td><td>133</td><td>90</td><td>178</td><td>120</td><td>80</td><td>M5</td><td>6.5</td></tr> <tr><td>H37K</td><td>133</td><td>90</td><td>187</td><td>155</td><td>100</td><td>M5</td><td>8.5</td></tr> <tr><td>H45K</td><td>133</td><td>90</td><td>187</td><td>170</td><td>110</td><td>M5</td><td>10</td></tr> <tr><td>H55K</td><td>152</td><td>105</td><td>206</td><td>170</td><td>106</td><td>M6</td><td>11.5</td></tr> <tr><td>H75K</td><td>140</td><td>120</td><td>185</td><td>320</td><td>295</td><td>M6</td><td>16</td></tr> <tr><td>H90K</td><td>150</td><td>130</td><td>190</td><td>340</td><td>310</td><td>M6</td><td>20</td></tr> <tr><td>H110K</td><td>150</td><td>130</td><td>195</td><td>340</td><td>310</td><td>M6</td><td>22</td></tr> <tr><td>H132K</td><td>175</td><td>150</td><td>200</td><td>405</td><td>370</td><td>M8</td><td>26</td></tr> <tr><td>H160K</td><td>175</td><td>150</td><td>205</td><td>405</td><td>370</td><td>M8</td><td>28</td></tr> <tr><td>H185K</td><td>175</td><td>150</td><td>240</td><td>405</td><td>370</td><td>M8</td><td>29</td></tr> <tr><td>H220K</td><td>175</td><td>150</td><td>240</td><td>405</td><td>370</td><td>M8</td><td>30</td></tr> <tr><td>H250K</td><td>190</td><td>165</td><td>250</td><td>440</td><td>400</td><td>M8</td><td>35</td></tr> <tr><td>H280K</td><td>190</td><td>165</td><td>255</td><td>440</td><td>400</td><td>M8</td><td>38</td></tr> <tr><td>H315K</td><td>210</td><td>185</td><td>250</td><td>495</td><td>450</td><td>M10</td><td>42</td></tr> <tr><td>H355K</td><td>210</td><td>185</td><td>250</td><td>495</td><td>450</td><td>M10</td><td>46</td></tr> </tbody> </table>	型名	W	W1	H	D	D1	d	質量 (kg)	400V	H0.4K	90	75	78	60	-	M5	0.6	H0.75K	66	50	100	70	48	M4	0.8	H1.5K	66	50	100	80	54	M4	1	H2.2K	76	50	110	80	54	M4	1.3	H3.7K	86	55	120	95	69	M4	2.3	H5.5K	96	60	128	100	75	M5	3	H7.5K	96	60	128	105	80	M5	3.5	H11K	105	75	137	110	85	M5	4.5	H15K	105	75	152	125	95	M5	5	H18.5K	114	75	162	120	80	M5	5	H22K	133	90	178	120	75	M5	6	H30K	133	90	178	120	80	M5	6.5	H37K	133	90	187	155	100	M5	8.5	H45K	133	90	187	170	110	M5	10	H55K	152	105	206	170	106	M6	11.5	H75K	140	120	185	320	295	M6	16	H90K	150	130	190	340	310	M6	20	H110K	150	130	195	340	310	M6	22	H132K	175	150	200	405	370	M8	26	H160K	175	150	205	405	370	M8	28	H185K	175	150	240	405	370	M8	29	H220K	175	150	240	405	370	M8	30	H250K	190	165	250	440	400	M8	35	H280K	190	165	255	440	400	M8	38	H315K	210	185	250	495	450	M10	42	H355K	210	185	250	495	450	M10	46
型名	W	W1	H	D	D1	d	質量 (kg)																																																																																																																																																																																																																		
400V	H0.4K	90	75	78	60	-	M5	0.6																																																																																																																																																																																																																	
	H0.75K	66	50	100	70	48	M4	0.8																																																																																																																																																																																																																	
	H1.5K	66	50	100	80	54	M4	1																																																																																																																																																																																																																	
	H2.2K	76	50	110	80	54	M4	1.3																																																																																																																																																																																																																	
	H3.7K	86	55	120	95	69	M4	2.3																																																																																																																																																																																																																	
	H5.5K	96	60	128	100	75	M5	3																																																																																																																																																																																																																	
	H7.5K	96	60	128	105	80	M5	3.5																																																																																																																																																																																																																	
	H11K	105	75	137	110	85	M5	4.5																																																																																																																																																																																																																	
	H15K	105	75	152	125	95	M5	5																																																																																																																																																																																																																	
	H18.5K	114	75	162	120	80	M5	5																																																																																																																																																																																																																	
	H22K	133	90	178	120	75	M5	6																																																																																																																																																																																																																	
	H30K	133	90	178	120	80	M5	6.5																																																																																																																																																																																																																	
	H37K	133	90	187	155	100	M5	8.5																																																																																																																																																																																																																	
	H45K	133	90	187	170	110	M5	10																																																																																																																																																																																																																	
	H55K	152	105	206	170	106	M6	11.5																																																																																																																																																																																																																	
	H75K	140	120	185	320	295	M6	16																																																																																																																																																																																																																	
	H90K	150	130	190	340	310	M6	20																																																																																																																																																																																																																	
	H110K	150	130	195	340	310	M6	22																																																																																																																																																																																																																	
	H132K	175	150	200	405	370	M8	26																																																																																																																																																																																																																	
	H160K	175	150	205	405	370	M8	28																																																																																																																																																																																																																	
H185K	175	150	240	405	370	M8	29																																																																																																																																																																																																																		
H220K	175	150	240	405	370	M8	30																																																																																																																																																																																																																		
H250K	190	165	250	440	400	M8	35																																																																																																																																																																																																																		
H280K	190	165	255	440	400	M8	38																																																																																																																																																																																																																		
H315K	210	185	250	495	450	M10	42																																																																																																																																																																																																																		
H355K	210	185	250	495	450	M10	46																																																																																																																																																																																																																		
	<p>(a) 使用電線のサイズは電源線 (R/L1、S/L2、T/L3) と同等かそれ以上としてください。</p> <p>(b) 力率改善効果は、約 93% (94.4% 国土交通省監修の公共建築工事標準仕様書 (電気設備工事編) 平成 25 年版に基づき基本波の力率を 1 として計算した場合) です。</p> <p>(c) 外形寸法図は代表例を示しています。形名によって形状が異なります。 W1、D1 は取付け穴ピッチを示します。d は取付け穴サイズを示します。</p> <p>(d) DC リアクトル (FR-HEL) の設置は下記のようにしてください。 ・(H)55K 以下: 水平面安裝或垂直安裝 ・(H)75K 以上: 水平面安裝</p> <p>(e) 因電抗器本體發熱關係, 請保持周圍散熱空間。 (建議保留電抗器週圍散熱距離上下方向10 cm以上, 左右方向5 cm以上)</p>																																																																																																																																																																																																																								



名稱 (型名)	仕様・構造等
<p>線雜訊濾波器 FR-BSF01 (小容量に適用) FR-BLF</p> 	<p>安裝雜訊濾波器抑制由變頻器產生的電磁雜訊。雜訊抑制有效頻寬為0.5MHz~5MHz FR-A820-03160(55K)以下, FR-A840-01800(55K)以下容量內建零相電抗器。</p> <ul style="list-style-type: none"> 外形寸法 <div style="display: flex; justify-content: space-around;"> <div style="text-align: center;"> <p>FR-BSF01</p>  </div> <div style="text-align: center;"> <p>FR-BLF</p>  </div> </div> <p>(單位 mm)</p> <p>(a) 各相以相同方向繞3次(4T)。(繞匝數越多,效果越好)。 (b) 電線若太粗無法繞匝時,可以使用4個以上同方向繞匝串聯使用。 (c) 輸出側可以同方式使用。因濾波器本體為發熱源,輸出側繞匝請勿超過3次(4T)。 (d) 線徑38mm²以上請勿使用FR-BSF01,大線徑請使用FR-BLF。 (e) 勿使用在接地線。</p> <div style="text-align: right;">  </div>

名稱 (型名)	仕様・構造等																																																																																																																																																																						
<p>高頻度制車電阻 FR-ABR-(H)[]</p> 	<p>變頻器內建制車晶體的制動能力提升。</p> <ul style="list-style-type: none"> 選定方法 依適用變頻器容量選用 外形寸法 <table border="1" style="width: 100%; border-collapse: collapse; text-align: center;"> <thead> <tr> <th rowspan="2">制車電阻 型名 FR-ABR-[]</th> <th rowspan="2">制車 容許 使用率</th> <th colspan="4">外形寸法 (mm)</th> <th rowspan="2">阻抗值 (Ω)</th> <th rowspan="2">概略 質量 (kg)</th> </tr> <tr> <th>W</th> <th>W1</th> <th>D</th> <th>H</th> </tr> </thead> <tbody> <tr> <td rowspan="10">200V</td> <td>0.4K</td> <td>10%</td> <td>140</td> <td>500</td> <td>40</td> <td>21</td> <td>200</td> <td>0.2</td> </tr> <tr> <td>0.75K</td> <td>10%</td> <td>215</td> <td>500</td> <td>40</td> <td>21</td> <td>100</td> <td>0.4</td> </tr> <tr> <td>2.2K*1</td> <td>10%</td> <td>240</td> <td>500</td> <td>50</td> <td>26</td> <td>60</td> <td>0.5</td> </tr> <tr> <td>3.7K</td> <td>10%</td> <td>215</td> <td>500</td> <td>61</td> <td>33</td> <td>40</td> <td>0.8</td> </tr> <tr> <td>5.5K</td> <td>10%</td> <td>335</td> <td>500</td> <td>61</td> <td>33</td> <td>25</td> <td>1.3</td> </tr> <tr> <td>7.5K</td> <td>10%</td> <td>400</td> <td>500</td> <td>80</td> <td>40</td> <td>20</td> <td>2.2</td> </tr> <tr> <td>11K</td> <td>6%</td> <td>400</td> <td>700</td> <td>100</td> <td>50</td> <td>13</td> <td>3.5</td> </tr> <tr> <td>15K*2</td> <td>6%</td> <td>300</td> <td>700</td> <td>100</td> <td>50</td> <td>18 (×1/2)</td> <td>2.4 (×2)</td> </tr> <tr> <td>22K*3</td> <td>6%</td> <td>400</td> <td>700</td> <td>100</td> <td>50</td> <td>13 (×1/2)</td> <td>3.3 (×2)</td> </tr> <tr> <td rowspan="10">400V</td> <td>H0.4K</td> <td>10%</td> <td>115</td> <td>500</td> <td>40</td> <td>21</td> <td>1200</td> <td>0.2</td> </tr> <tr> <td>H0.75K</td> <td>10%</td> <td>140</td> <td>500</td> <td>40</td> <td>21</td> <td>700</td> <td>0.2</td> </tr> <tr> <td>H1.5K</td> <td>10%</td> <td>215</td> <td>500</td> <td>40</td> <td>21</td> <td>350</td> <td>0.4</td> </tr> <tr> <td>H2.2K</td> <td>10%</td> <td>240</td> <td>500</td> <td>50</td> <td>26</td> <td>250</td> <td>0.5</td> </tr> <tr> <td>H3.7K</td> <td>10%</td> <td>215</td> <td>500</td> <td>61</td> <td>33</td> <td>150</td> <td>0.8</td> </tr> <tr> <td>H5.5K</td> <td>10%</td> <td>335</td> <td>500</td> <td>61</td> <td>33</td> <td>110</td> <td>1.3</td> </tr> <tr> <td>H7.5K</td> <td>10%</td> <td>400</td> <td>500</td> <td>80</td> <td>40</td> <td>75</td> <td>2.2</td> </tr> <tr> <td>H11K</td> <td>6%</td> <td>400</td> <td>700</td> <td>100</td> <td>50</td> <td>52</td> <td>3.2</td> </tr> <tr> <td>H15K*4</td> <td>6%</td> <td>300</td> <td>700</td> <td>100</td> <td>50</td> <td>18 (×2)</td> <td>2.4 (×2)</td> </tr> <tr> <td>H22K*5</td> <td>6%</td> <td>450</td> <td>700</td> <td>100</td> <td>50</td> <td>52 (×1/2)</td> <td>3.3 (×2)</td> </tr> </tbody> </table> <div style="text-align: right; margin-top: 20px;">  </div> <p>*1 1.5K、2.2K 共用。 *2 15K為 18Ω 2 台並聯構成。 *3 18.5K、22K 共用。 22K為 13Ω 2 台並聯構成。 *4 H15K為 18Ω 2 台串聯構成。 電阻器以FR-ABR-15K記載(同200V 15K電阻)。 *5 H18.5K、H22K H22K為 52Ω 2 台並聯構成。</p> <p>(a) 使用FR-ABR制車電阻,請將端子PR及PX間的短路片移除。若未移除可能會造成制車電阻過熱。 (b) 再生制車使用率的設定值,請設定在上表制車容許使用率值以內。 (c) 依運轉頻度電阻溫度可能高於300℃。請注意制車電阻的散熱問題。 (d) MYS形電阻也可使用。請注意制車容許使用率。 (e) 除連接DC電抗器外,端子P/+及P1間短路片請勿移除。 (f) 為防止制車電阻過熱燒毀,可加裝TH-RY保護。</p>	制車電阻 型名 FR-ABR-[]	制車 容許 使用率	外形寸法 (mm)				阻抗值 (Ω)	概略 質量 (kg)	W	W1	D	H	200V	0.4K	10%	140	500	40	21	200	0.2	0.75K	10%	215	500	40	21	100	0.4	2.2K*1	10%	240	500	50	26	60	0.5	3.7K	10%	215	500	61	33	40	0.8	5.5K	10%	335	500	61	33	25	1.3	7.5K	10%	400	500	80	40	20	2.2	11K	6%	400	700	100	50	13	3.5	15K*2	6%	300	700	100	50	18 (×1/2)	2.4 (×2)	22K*3	6%	400	700	100	50	13 (×1/2)	3.3 (×2)	400V	H0.4K	10%	115	500	40	21	1200	0.2	H0.75K	10%	140	500	40	21	700	0.2	H1.5K	10%	215	500	40	21	350	0.4	H2.2K	10%	240	500	50	26	250	0.5	H3.7K	10%	215	500	61	33	150	0.8	H5.5K	10%	335	500	61	33	110	1.3	H7.5K	10%	400	500	80	40	75	2.2	H11K	6%	400	700	100	50	52	3.2	H15K*4	6%	300	700	100	50	18 (×2)	2.4 (×2)	H22K*5	6%	450	700	100	50	52 (×1/2)	3.3 (×2)
制車電阻 型名 FR-ABR-[]	制車 容許 使用率			外形寸法 (mm)						阻抗值 (Ω)	概略 質量 (kg)																																																																																																																																																												
		W	W1	D	H																																																																																																																																																																		
200V	0.4K	10%	140	500	40	21	200	0.2																																																																																																																																																															
	0.75K	10%	215	500	40	21	100	0.4																																																																																																																																																															
	2.2K*1	10%	240	500	50	26	60	0.5																																																																																																																																																															
	3.7K	10%	215	500	61	33	40	0.8																																																																																																																																																															
	5.5K	10%	335	500	61	33	25	1.3																																																																																																																																																															
	7.5K	10%	400	500	80	40	20	2.2																																																																																																																																																															
	11K	6%	400	700	100	50	13	3.5																																																																																																																																																															
	15K*2	6%	300	700	100	50	18 (×1/2)	2.4 (×2)																																																																																																																																																															
	22K*3	6%	400	700	100	50	13 (×1/2)	3.3 (×2)																																																																																																																																																															
	400V	H0.4K	10%	115	500	40	21	1200	0.2																																																																																																																																																														
H0.75K		10%	140	500	40	21	700	0.2																																																																																																																																																															
H1.5K		10%	215	500	40	21	350	0.4																																																																																																																																																															
H2.2K		10%	240	500	50	26	250	0.5																																																																																																																																																															
H3.7K		10%	215	500	61	33	150	0.8																																																																																																																																																															
H5.5K		10%	335	500	61	33	110	1.3																																																																																																																																																															
H7.5K		10%	400	500	80	40	75	2.2																																																																																																																																																															
H11K		6%	400	700	100	50	52	3.2																																																																																																																																																															
H15K*4		6%	300	700	100	50	18 (×2)	2.4 (×2)																																																																																																																																																															
H22K*5		6%	450	700	100	50	52 (×1/2)	3.3 (×2)																																																																																																																																																															



名稱 (型名)	仕樣-構造等																																																																																																																								
	可提供比外加制車電阻更大的制動能力。變頻器未內建制車晶體也可搭配使用。放電電阻有三種類型,請依必要的制動轉矩選擇使用。																																																																																																																								
	<ul style="list-style-type: none"> 仕樣 《制車單元》 																																																																																																																								
	<table border="1"> <thead> <tr> <th rowspan="2">型名 FR-BU2-□</th> <th colspan="6">200V</th> <th colspan="6">400V</th> </tr> <tr> <th>1.5K</th> <th>3.7K</th> <th>7.5K</th> <th>15K</th> <th>30K</th> <th>55K</th> <th>H7.5K</th> <th>H15K</th> <th>H30K</th> <th>H55K</th> <th>H75K</th> <th>H220K</th> <th>H280K</th> </tr> </thead> <tbody> <tr> <td>適用馬達容量</td> <td colspan="12">制車轉矩使用率(% ED)依所組合的容量而異</td> </tr> <tr> <td>制車電阻接續</td> <td colspan="11">GRZG形、FR-BR、MT-BR5 (參考下表組合使用)</td> <td>MT-BR5</td> </tr> <tr> <td>複數(並列)運轉</td> <td colspan="12">最大10台(但請勿超過所連接變頻器過電流耐量以上的轉矩)</td> </tr> <tr> <td>概略質量(kg)</td> <td>0.9</td> <td>0.9</td> <td>0.9</td> <td>0.9</td> <td>1.4</td> <td>2.0</td> <td>0.9</td> <td>0.9</td> <td>1.4</td> <td>2.0</td> <td>2.0</td> <td>13</td> <td>13</td> </tr> </tbody> </table>												型名 FR-BU2-□	200V						400V						1.5K	3.7K	7.5K	15K	30K	55K	H7.5K	H15K	H30K	H55K	H75K	H220K	H280K	適用馬達容量	制車轉矩使用率(% ED)依所組合的容量而異												制車電阻接續	GRZG形、FR-BR、MT-BR5 (參考下表組合使用)											MT-BR5	複數(並列)運轉	最大10台(但請勿超過所連接變頻器過電流耐量以上的轉矩)												概略質量(kg)	0.9	0.9	0.9	0.9	1.4	2.0	0.9	0.9	1.4	2.0	2.0	13	13																														
型名 FR-BU2-□	200V						400V																																																																																																																		
	1.5K	3.7K	7.5K	15K	30K	55K	H7.5K	H15K	H30K	H55K	H75K	H220K	H280K																																																																																																												
適用馬達容量	制車轉矩使用率(% ED)依所組合的容量而異																																																																																																																								
制車電阻接續	GRZG形、FR-BR、MT-BR5 (參考下表組合使用)											MT-BR5																																																																																																													
複數(並列)運轉	最大10台(但請勿超過所連接變頻器過電流耐量以上的轉矩)																																																																																																																								
概略質量(kg)	0.9	0.9	0.9	0.9	1.4	2.0	0.9	0.9	1.4	2.0	2.0	13	13																																																																																																												
	《電阻單元》																																																																																																																								
	<table border="1"> <thead> <tr> <th rowspan="2">型名 GRZG 形</th> <th colspan="4">200V</th> <th colspan="4">400V</th> </tr> <tr> <th>GZG300W-50Ω</th> <th>GRZG200-10Ω</th> <th>GRZG300-5Ω</th> <th>GRZG400-2Ω</th> <th>GRZG200-10Ω</th> <th>GRZG300-5Ω</th> <th>GRZG400-2Ω</th> </tr> </thead> <tbody> <tr> <td>連接數量</td> <td>1支</td> <td>3支串接</td> <td>4支串接</td> <td>6支串接</td> <td>6支串接</td> <td>8支串接</td> <td>12支串接</td> </tr> <tr> <td>放電抵抗器合成抵抗值(Ω)</td> <td>50</td> <td>30</td> <td>20</td> <td>12</td> <td>60</td> <td>40</td> <td>24</td> </tr> <tr> <td>連續許容電力(W)</td> <td>100</td> <td>300</td> <td>600</td> <td>1200</td> <td>600</td> <td>1200</td> <td>2400</td> </tr> </tbody> </table>												型名 GRZG 形	200V				400V				GZG300W-50Ω	GRZG200-10Ω	GRZG300-5Ω	GRZG400-2Ω	GRZG200-10Ω	GRZG300-5Ω	GRZG400-2Ω	連接數量	1支	3支串接	4支串接	6支串接	6支串接	8支串接	12支串接	放電抵抗器合成抵抗值(Ω)	50	30	20	12	60	40	24	連續許容電力(W)	100	300	600	1200	600	1200	2400																																																																					
型名 GRZG 形	200V				400V																																																																																																																				
	GZG300W-50Ω	GRZG200-10Ω	GRZG300-5Ω	GRZG400-2Ω	GRZG200-10Ω	GRZG300-5Ω	GRZG400-2Ω																																																																																																																		
連接數量	1支	3支串接	4支串接	6支串接	6支串接	8支串接	12支串接																																																																																																																		
放電抵抗器合成抵抗值(Ω)	50	30	20	12	60	40	24																																																																																																																		
連續許容電力(W)	100	300	600	1200	600	1200	2400																																																																																																																		
	<table border="1"> <thead> <tr> <th rowspan="2">型名 FR-BR-□</th> <th colspan="3">200V</th> <th colspan="3">400V</th> <th rowspan="2">型名 MT-BR5-□</th> <th>200V</th> <th>400V</th> </tr> <tr> <th>15K</th> <th>30K</th> <th>55K</th> <th>H15K</th> <th>H30K</th> <th>H55K</th> <th>55K</th> <th>H75K</th> </tr> </thead> <tbody> <tr> <td>放電抵抗器合成抵抗值(Ω)</td> <td>8</td> <td>4</td> <td>2</td> <td>32</td> <td>16</td> <td>8</td> <td>放電抵抗器合成抵抗值(Ω)</td> <td>2</td> <td>6.5</td> </tr> <tr> <td>連續許容電力(W)</td> <td>990</td> <td>1990</td> <td>3910</td> <td>990</td> <td>1990</td> <td>3910</td> <td>連續許容電力(W)</td> <td>5500</td> <td>7500</td> </tr> <tr> <td>概略質量(kg)</td> <td>15</td> <td>30</td> <td>70</td> <td>15</td> <td>30</td> <td>70</td> <td>概略質量(kg)</td> <td>70</td> <td>65</td> </tr> </tbody> </table>												型名 FR-BR-□	200V			400V			型名 MT-BR5-□	200V	400V	15K	30K	55K	H15K	H30K	H55K	55K	H75K	放電抵抗器合成抵抗值(Ω)	8	4	2	32	16	8	放電抵抗器合成抵抗值(Ω)	2	6.5	連續許容電力(W)	990	1990	3910	990	1990	3910	連續許容電力(W)	5500	7500	概略質量(kg)	15	30	70	15	30	70	概略質量(kg)	70	65																																																													
型名 FR-BR-□	200V			400V			型名 MT-BR5-□	200V	400V																																																																																																																
	15K	30K	55K	H15K	H30K	H55K		55K	H75K																																																																																																																
放電抵抗器合成抵抗值(Ω)	8	4	2	32	16	8	放電抵抗器合成抵抗值(Ω)	2	6.5																																																																																																																
連續許容電力(W)	990	1990	3910	990	1990	3910	連續許容電力(W)	5500	7500																																																																																																																
概略質量(kg)	15	30	70	15	30	70	概略質量(kg)	70	65																																																																																																																
	<ul style="list-style-type: none"> 制車單元及電阻單元組合 																																																																																																																								
	<table border="1"> <thead> <tr> <th rowspan="2">制車單元型名</th> <th colspan="6">放電電阻及電阻單元型名</th> </tr> <tr> <th colspan="2">GRZG 型</th> <th colspan="2">FR-BR</th> <th colspan="2">MT-BR5</th> </tr> </thead> <tbody> <tr> <td rowspan="6">200V</td> <td>FR-BU2-1.5K</td> <td colspan="2">GZG 300W-50Ω (1支)</td> <td colspan="2">-</td> <td colspan="2">-</td> </tr> <tr> <td>FR-BU2-3.7K</td> <td colspan="2">GRZG 200-10Ω (3支串接)</td> <td colspan="2">-</td> <td colspan="2">-</td> </tr> <tr> <td>FR-BU2-7.5K</td> <td colspan="2">GRZG 300-5Ω (4支串接)</td> <td colspan="2">-</td> <td colspan="2">-</td> </tr> <tr> <td>FR-BU2-15K</td> <td colspan="2">GRZG 400-2Ω (6支串接)</td> <td>FR-B R-15K</td> <td colspan="2">-</td> <td colspan="2">-</td> </tr> <tr> <td>FR-BU2-30K</td> <td colspan="2">-</td> <td>FR-BR-30K</td> <td colspan="2">-</td> <td colspan="2">-</td> </tr> <tr> <td>FR-BU2-55K</td> <td colspan="2">-</td> <td>FR-BR-55K</td> <td colspan="2">-</td> <td colspan="2">MT-BR5-55K</td> </tr> <tr> <td rowspan="6">400V</td> <td>FR-BU2-H7.5K</td> <td colspan="2">GRZG 200-10Ω (6支串接)</td> <td colspan="2">-</td> <td colspan="2">-</td> </tr> <tr> <td>FR-BU2-H15K</td> <td colspan="2">GRZG 300-5Ω (8支串接)</td> <td colspan="2">FR-BR-H15K</td> <td colspan="2">-</td> </tr> <tr> <td>FR-BU2-H30K</td> <td colspan="2">GRZG 400-2Ω (12支串接)</td> <td colspan="2">FR-BR-H30K</td> <td colspan="2">-</td> </tr> <tr> <td>FR-BU2-H55K</td> <td colspan="2">-</td> <td colspan="2">FR-BR-H55K</td> <td colspan="2">-</td> </tr> <tr> <td>FR-BU2-H75K</td> <td colspan="2">-</td> <td colspan="2">-</td> <td colspan="2">MT-BR5-H75K</td> </tr> <tr> <td>FR-BU2-H220K</td> <td colspan="2">-</td> <td colspan="2">-</td> <td colspan="2">3×MT-BR5-H75K *2</td> </tr> <tr> <td>FR-BU2-H280K</td> <td colspan="2">-</td> <td colspan="2">-</td> <td colspan="2">4×MT-BR5-H75K *2</td> </tr> </tbody> </table>												制車單元型名	放電電阻及電阻單元型名						GRZG 型		FR-BR		MT-BR5		200V	FR-BU2-1.5K	GZG 300W-50Ω (1支)		-		-		FR-BU2-3.7K	GRZG 200-10Ω (3支串接)		-		-		FR-BU2-7.5K	GRZG 300-5Ω (4支串接)		-		-		FR-BU2-15K	GRZG 400-2Ω (6支串接)		FR-B R-15K	-		-		FR-BU2-30K	-		FR-BR-30K	-		-		FR-BU2-55K	-		FR-BR-55K	-		MT-BR5-55K		400V	FR-BU2-H7.5K	GRZG 200-10Ω (6支串接)		-		-		FR-BU2-H15K	GRZG 300-5Ω (8支串接)		FR-BR-H15K		-		FR-BU2-H30K	GRZG 400-2Ω (12支串接)		FR-BR-H30K		-		FR-BU2-H55K	-		FR-BR-H55K		-		FR-BU2-H75K	-		-		MT-BR5-H75K		FR-BU2-H220K	-		-		3×MT-BR5-H75K *2		FR-BU2-H280K	-		-		4×MT-BR5-H75K *2	
制車單元型名	放電電阻及電阻單元型名																																																																																																																								
	GRZG 型		FR-BR		MT-BR5																																																																																																																				
200V	FR-BU2-1.5K	GZG 300W-50Ω (1支)		-		-																																																																																																																			
	FR-BU2-3.7K	GRZG 200-10Ω (3支串接)		-		-																																																																																																																			
	FR-BU2-7.5K	GRZG 300-5Ω (4支串接)		-		-																																																																																																																			
	FR-BU2-15K	GRZG 400-2Ω (6支串接)		FR-B R-15K	-		-																																																																																																																		
	FR-BU2-30K	-		FR-BR-30K	-		-																																																																																																																		
	FR-BU2-55K	-		FR-BR-55K	-		MT-BR5-55K																																																																																																																		
400V	FR-BU2-H7.5K	GRZG 200-10Ω (6支串接)		-		-																																																																																																																			
	FR-BU2-H15K	GRZG 300-5Ω (8支串接)		FR-BR-H15K		-																																																																																																																			
	FR-BU2-H30K	GRZG 400-2Ω (12支串接)		FR-BR-H30K		-																																																																																																																			
	FR-BU2-H55K	-		FR-BR-H55K		-																																																																																																																			
	FR-BU2-H75K	-		-		MT-BR5-H75K																																																																																																																			
	FR-BU2-H220K	-		-		3×MT-BR5-H75K *2																																																																																																																			
FR-BU2-H280K	-		-		4×MT-BR5-H75K *2																																																																																																																				
	*2 型名前的數字表示並列連接的個數。																																																																																																																								
	<ul style="list-style-type: none"> 選定方法 《GRZG形接續時》 放電電阻溫昇最高達100℃。請使用耐熱電線,且配線要避免電阻碰觸到電線。 																																																																																																																								
	<table border="1"> <thead> <tr> <th rowspan="2">電源電壓</th> <th rowspan="2">制動轉矩</th> <th colspan="8">馬達容量(kW)</th> </tr> <tr> <th>0.4</th> <th>0.75</th> <th>1.5</th> <th>2.2</th> <th>3.7</th> <th>5.5</th> <th>7.5</th> <th>11</th> <th>15</th> </tr> </thead> <tbody> <tr> <td rowspan="2">200V</td> <td>50% 30s</td> <td colspan="2">FR-BU2-1.5K</td> <td colspan="2">FR-BU2-3.7K</td> <td colspan="2">FR-BU2-7.5K</td> <td colspan="3">FR-BU2-15K</td> </tr> <tr> <td>100% 30s</td> <td>FR-BU2-1.5K</td> <td colspan="2">FR-BU2-3.7K</td> <td colspan="2">FR-BU2-7.5K</td> <td colspan="2">FR-BU2-15K</td> <td colspan="2">2×FR-BU2-15K *3</td> </tr> <tr> <td rowspan="2">400V</td> <td>50% 30s</td> <td colspan="3">- *4</td> <td colspan="3">FR-BU2-H7.5K</td> <td colspan="3">FR-BU2-H15K</td> </tr> <tr> <td>100% 30s</td> <td colspan="3">- *4</td> <td colspan="2">FR-BU2-H7.5K</td> <td colspan="2">FR-BU2-H15K</td> <td colspan="2">FR-BU2-H30K</td> </tr> </tbody> </table>												電源電壓	制動轉矩	馬達容量(kW)								0.4	0.75	1.5	2.2	3.7	5.5	7.5	11	15	200V	50% 30s	FR-BU2-1.5K		FR-BU2-3.7K		FR-BU2-7.5K		FR-BU2-15K			100% 30s	FR-BU2-1.5K	FR-BU2-3.7K		FR-BU2-7.5K		FR-BU2-15K		2×FR-BU2-15K *3		400V	50% 30s	- *4			FR-BU2-H7.5K			FR-BU2-H15K			100% 30s	- *4			FR-BU2-H7.5K		FR-BU2-H15K		FR-BU2-H30K																																																	
電源電壓	制動轉矩	馬達容量(kW)																																																																																																																							
		0.4	0.75	1.5	2.2	3.7	5.5	7.5	11	15																																																																																																															
200V	50% 30s	FR-BU2-1.5K		FR-BU2-3.7K		FR-BU2-7.5K		FR-BU2-15K																																																																																																																	
	100% 30s	FR-BU2-1.5K	FR-BU2-3.7K		FR-BU2-7.5K		FR-BU2-15K		2×FR-BU2-15K *3																																																																																																																
400V	50% 30s	- *4			FR-BU2-H7.5K			FR-BU2-H15K																																																																																																																	
	100% 30s	- *4			FR-BU2-H7.5K		FR-BU2-H15K		FR-BU2-H30K																																																																																																																
	<table border="1"> <thead> <tr> <th rowspan="2">電源電壓</th> <th rowspan="2">制動轉矩</th> <th colspan="6">馬達容量(kW)</th> </tr> <tr> <th>18.5</th> <th>22</th> <th>30</th> <th>37</th> <th>45</th> <th>55</th> </tr> </thead> <tbody> <tr> <td rowspan="2">200V</td> <td>50% 30s</td> <td colspan="3">2×FR-BU2-15K *3</td> <td colspan="2">3×FR-BU2-15K *3</td> <td colspan="2">4×FR-BU2-15K *3</td> </tr> <tr> <td>100% 30s</td> <td colspan="2">3×FR-BU2-15K *3</td> <td colspan="2">4×FR-BU2-15K *3</td> <td colspan="1">5×FR-BU2-15K *3</td> <td colspan="1">6×FR-BU2-15K *3</td> <td colspan="1">7×FR-BU2-15K *3</td> </tr> <tr> <td rowspan="2">400V</td> <td>50% 30s</td> <td colspan="3">FR-BU2-H30K</td> <td colspan="3">2×FR-BU2-H30K *3</td> <td colspan="2"></td> </tr> <tr> <td>100% 30s</td> <td colspan="3">2×FR-BU2-H30K *3</td> <td colspan="3">3×FR-BU2-H30K *3</td> <td colspan="2">4×FR-BU2-H30K *3</td> </tr> </tbody> </table>												電源電壓	制動轉矩	馬達容量(kW)						18.5	22	30	37	45	55	200V	50% 30s	2×FR-BU2-15K *3			3×FR-BU2-15K *3		4×FR-BU2-15K *3		100% 30s	3×FR-BU2-15K *3		4×FR-BU2-15K *3		5×FR-BU2-15K *3	6×FR-BU2-15K *3	7×FR-BU2-15K *3	400V	50% 30s	FR-BU2-H30K			2×FR-BU2-H30K *3					100% 30s	2×FR-BU2-H30K *3			3×FR-BU2-H30K *3			4×FR-BU2-H30K *3																																																												
電源電壓	制動轉矩	馬達容量(kW)																																																																																																																							
		18.5	22	30	37	45	55																																																																																																																		
200V	50% 30s	2×FR-BU2-15K *3			3×FR-BU2-15K *3		4×FR-BU2-15K *3																																																																																																																		
	100% 30s	3×FR-BU2-15K *3		4×FR-BU2-15K *3		5×FR-BU2-15K *3	6×FR-BU2-15K *3	7×FR-BU2-15K *3																																																																																																																	
400V	50% 30s	FR-BU2-H30K			2×FR-BU2-H30K *3																																																																																																																				
	100% 30s	2×FR-BU2-H30K *3			3×FR-BU2-H30K *3			4×FR-BU2-H30K *3																																																																																																																	
	*3 型名前的數字表示並列連接的個數。																																																																																																																								
	*4 FR-A840-00052(1.5K)以下變頻器不能搭配制車單元使用。搭配制車單元變頻器為FR-A840-00083(2.2K)以上容量。																																																																																																																								

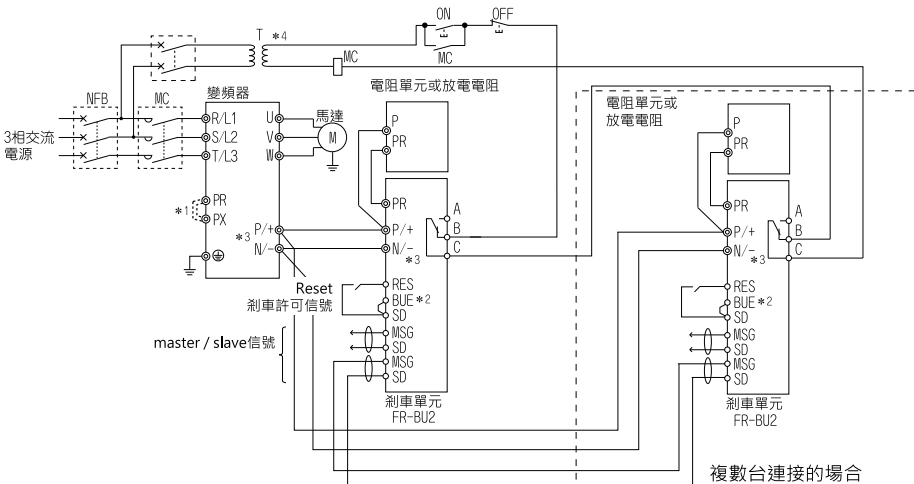
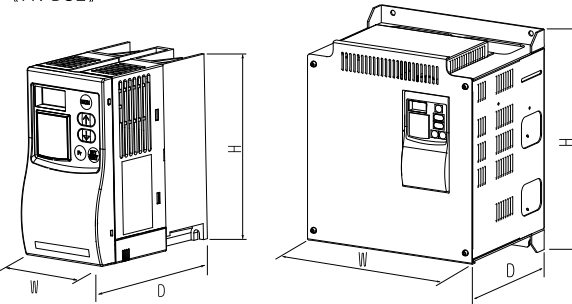

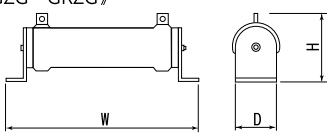
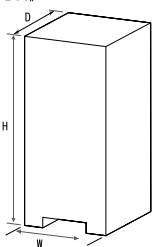
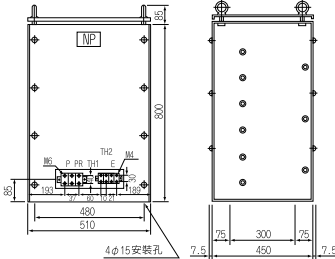
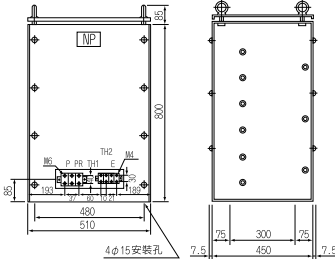
制車單元
FR-BU2-(H)□K
制車電阻
FR-BR-(H)□K
MT-BR5-(H)□K
放電電阻
GZG 形
GRZG 形





名稱 (型名)		仕樣-構造等																																																																																																																																																																																																																																																																																																																																																																																																																																																																																																																																																																
		<p>《FR-BU2 接續時》 電阻單元溫昇最高達100℃。請使用耐熱電線。 100%制動轉矩短時間額定時的% ED。</p> <table border="1"> <thead> <tr> <th colspan="2">型名</th> <th colspan="10">馬達容量</th> </tr> <tr> <th colspan="2"></th> <th>5.5kW</th> <th>7.5kW</th> <th>11kW</th> <th>15kW</th> <th>18.5kW</th> <th>22kW</th> <th>30kW</th> <th>37kW</th> <th>45kW</th> <th>55kW</th> </tr> </thead> <tbody> <tr> <td rowspan="3">200V</td> <td>FR-BU2-15K</td> <td>80</td> <td>40</td> <td>15</td> <td>10</td> <td>-</td> <td>-</td> <td>-</td> <td>-</td> <td>-</td> <td>-</td> </tr> <tr> <td>FR-BU2-30K</td> <td>-</td> <td>-</td> <td>65</td> <td>30</td> <td>25</td> <td>15</td> <td>10</td> <td>-</td> <td>-</td> <td>-</td> </tr> <tr> <td>FR-BU2-55K</td> <td>-</td> <td>-</td> <td>-</td> <td>-</td> <td>90</td> <td>60</td> <td>30</td> <td>20</td> <td>15</td> <td>10</td> </tr> <tr> <td rowspan="3">400V</td> <td>FR-BU2-H15K</td> <td>80</td> <td>40</td> <td>15</td> <td>10</td> <td>-</td> <td>-</td> <td>-</td> <td>-</td> <td>-</td> <td>-</td> </tr> <tr> <td>FR-BU2-H30K</td> <td>-</td> <td>-</td> <td>65</td> <td>30</td> <td>25</td> <td>15</td> <td>10</td> <td>-</td> <td>-</td> <td>-</td> </tr> <tr> <td>FR-BU2-H55K</td> <td>-</td> <td>-</td> <td>-</td> <td>-</td> <td>90</td> <td>60</td> <td>30</td> <td>20</td> <td>15</td> <td>10</td> </tr> </tbody> </table> <p>10% ED 15s 的短時間額定制動轉矩 (%)</p> <table border="1"> <thead> <tr> <th colspan="2">型名</th> <th colspan="10">馬達容量</th> </tr> <tr> <th colspan="2"></th> <th>5.5kW</th> <th>7.5kW</th> <th>11kW</th> <th>15kW</th> <th>18.5kW</th> <th>22kW</th> <th>30kW</th> <th>37kW</th> <th>45kW</th> <th>55kW</th> </tr> </thead> <tbody> <tr> <td rowspan="3">200V</td> <td>FR-BU2-15K</td> <td>280</td> <td>200</td> <td>120</td> <td>100</td> <td>80</td> <td>70</td> <td>-</td> <td>-</td> <td>-</td> <td>-</td> </tr> <tr> <td>FR-BU2-30K</td> <td>-</td> <td>-</td> <td>260</td> <td>180</td> <td>160</td> <td>130</td> <td>100</td> <td>80</td> <td>70</td> <td>-</td> </tr> <tr> <td>FR-BU2-55K</td> <td>-</td> <td>-</td> <td>-</td> <td>-</td> <td>300</td> <td>250</td> <td>180</td> <td>150</td> <td>120</td> <td>100</td> </tr> <tr> <td rowspan="3">400V</td> <td>FR-BU2-H15K</td> <td>280</td> <td>200</td> <td>120</td> <td>100</td> <td>80</td> <td>70</td> <td>-</td> <td>-</td> <td>-</td> <td>-</td> </tr> <tr> <td>FR-BU2-H30K</td> <td>-</td> <td>-</td> <td>260</td> <td>180</td> <td>160</td> <td>130</td> <td>100</td> <td>80</td> <td>70</td> <td>-</td> </tr> <tr> <td>FR-BU2-H55K</td> <td>-</td> <td>-</td> <td>-</td> <td>-</td> <td>300</td> <td>250</td> <td>180</td> <td>150</td> <td>120</td> <td>100</td> </tr> </tbody> </table> <p>回生負荷時間率 (動作頻度) %ED = $\frac{t_b}{t_c} \times 100$ $t_b < 15s$ (連續動作時間)</p> <p>例1 走行運轉 例2 昇降運轉</p> <p>制動單元 FR-BU2-(H)[]K 制動電阻 FR-BR-(H)[]K MT-BR5-(H)[]K 放電電阻 GZG 形 GRZG 形</p> <p></p> <p>《MT-BR5 接續時》</p> <ul style="list-style-type: none"> 電阻單元設置場所請保持良好通風效果。盤內產生的熱源須要好的通風場所以利換氣。 電阻箱溫度最高約300 deg。請注意在配線時電阻器勿與配線接觸。且與耐熱性低的物品請保持最少40~50cm的距離。 制動單元運轉使用率運轉超過額定使用率時會造成電阻單元溫度異常上升。制動電阻溫度過高易產生危險，請關閉變頻器輸入電源立即處理。 電阻單元過熱保護配件thermostat (a接點)。在正常運轉狀態時保護機能動作,可能是減速時間太短,可將變頻器減速時間設定加長。100%制動轉矩 短時間額定時的 %ED <table border="1"> <thead> <tr> <th colspan="2">接續個數 *5</th> <th colspan="16">馬達容量</th> </tr> <tr> <th colspan="2"></th> <th>75kW</th> <th>90kW</th> <th>110kW</th> <th>132kW</th> <th>160kW</th> <th>185kW</th> <th>220kW</th> <th>250kW</th> <th>280kW</th> <th>315kW</th> <th>355kW</th> <th>375kW</th> <th>400kW</th> <th>450kW</th> <th>500kW</th> <th>560kW</th> </tr> </thead> <tbody> <tr> <td rowspan="2">200V</td> <td>FR-BU2-55K</td> <td>1</td> <td>5</td> <td>-</td> <td>-</td> <td>-</td> <td>-</td> <td>-</td> <td>-</td> <td>-</td> <td>-</td> <td>-</td> <td>-</td> <td>-</td> <td>-</td> <td>-</td> <td>-</td> </tr> <tr> <td></td> <td>2</td> <td>20</td> <td>15</td> <td>10</td> <td>-</td> <td>-</td> <td>-</td> <td>-</td> <td>-</td> <td>-</td> <td>-</td> <td>-</td> <td>-</td> <td>-</td> <td>-</td> <td>-</td> </tr> <tr> <td rowspan="2">400V</td> <td>FR-BU2-H75K</td> <td>1</td> <td>10</td> <td>5</td> <td>-</td> <td>-</td> <td>-</td> <td>-</td> <td>-</td> <td>-</td> <td>-</td> <td>-</td> <td>-</td> <td>-</td> <td>-</td> <td>-</td> <td>-</td> </tr> <tr> <td></td> <td>2</td> <td>40</td> <td>25</td> <td>20</td> <td>10</td> <td>5</td> <td>5</td> <td>-</td> <td>-</td> <td>-</td> <td>-</td> <td>-</td> <td>-</td> <td>-</td> <td>-</td> <td>-</td> </tr> <tr> <td rowspan="2">400V</td> <td>FR-BU2-H220K</td> <td>1</td> <td>80</td> <td>60</td> <td>40</td> <td>25</td> <td>15</td> <td>10</td> <td>10</td> <td>5</td> <td>-</td> <td>-</td> <td>-</td> <td>-</td> <td>-</td> <td>-</td> <td>-</td> </tr> <tr> <td></td> <td>2</td> <td>-</td> <td>-</td> <td>-</td> <td>-</td> <td>-</td> <td>20</td> <td>20</td> <td>15</td> <td>15</td> <td>15</td> <td>10</td> <td>10</td> <td>10</td> <td>5</td> <td>-</td> </tr> <tr> <td rowspan="2">400V</td> <td>FR-BU2-H280K</td> <td>1</td> <td>-</td> <td>80</td> <td>65</td> <td>40</td> <td>30</td> <td>20</td> <td>15</td> <td>10</td> <td>10</td> <td>5</td> <td>-</td> <td>-</td> <td>-</td> <td>-</td> <td>-</td> </tr> <tr> <td></td> <td>2</td> <td>-</td> <td>-</td> <td>-</td> <td>-</td> <td>-</td> <td>-</td> <td>-</td> <td>-</td> <td>20</td> <td>20</td> <td>15</td> <td>15</td> <td>15</td> <td>10</td> <td>10</td> </tr> </tbody> </table> <p>15s 短時間額定制動轉矩 (%)</p> <table border="1"> <thead> <tr> <th colspan="2">接續個數 *5</th> <th colspan="16">馬達容量</th> </tr> <tr> <th colspan="2"></th> <th>75kW</th> <th>90kW</th> <th>110kW</th> <th>132kW</th> <th>160kW</th> <th>185kW</th> <th>220kW</th> <th>250kW</th> <th>280kW</th> <th>315kW</th> <th>355kW</th> <th>375kW</th> <th>400kW</th> <th>450kW</th> <th>500kW</th> <th>560kW</th> </tr> </thead> <tbody> <tr> <td rowspan="2">200V</td> <td>FR-BU2-55K</td> <td>1</td> <td>70</td> <td>60</td> <td>50</td> <td>-</td> <td>-</td> <td>-</td> <td>-</td> <td>-</td> <td>-</td> <td>-</td> <td>-</td> <td>-</td> <td>-</td> <td>-</td> <td>-</td> </tr> <tr> <td></td> <td>2</td> <td>150</td> <td>120</td> <td>100</td> <td>-</td> <td>-</td> <td>-</td> <td>-</td> <td>-</td> <td>-</td> <td>-</td> <td>-</td> <td>-</td> <td>-</td> <td>-</td> <td>-</td> </tr> <tr> <td rowspan="2">400V</td> <td>FR-BU2-H75K</td> <td>1</td> <td>100</td> <td>80</td> <td>70</td> <td>55</td> <td>45</td> <td>40</td> <td>35</td> <td>-</td> <td>25</td> <td>-</td> <td>20</td> <td>-</td> <td>-</td> <td>-</td> <td>-</td> </tr> <tr> <td></td> <td>2</td> <td>150</td> <td>150</td> <td>135</td> <td>110</td> <td>90</td> <td>80</td> <td>70</td> <td>60</td> <td>50</td> <td>45</td> <td>40</td> <td>40</td> <td>-</td> <td>-</td> <td>-</td> </tr> <tr> <td rowspan="2">400V</td> <td>FR-BU2-H220K</td> <td>1</td> <td>-</td> <td>-</td> <td>150</td> <td>150</td> <td>135</td> <td>115</td> <td>100</td> <td>80</td> <td>55</td> <td>-</td> <td>-</td> <td>-</td> <td>-</td> <td>-</td> <td>-</td> </tr> <tr> <td></td> <td>2</td> <td>-</td> <td>-</td> <td>-</td> <td>-</td> <td>-</td> <td>-</td> <td>-</td> <td>150</td> <td>150</td> <td>140</td> <td>120</td> <td>110</td> <td>100</td> <td>90</td> <td>80</td> </tr> <tr> <td rowspan="2">400V</td> <td>FR-BU2-H280K</td> <td>1</td> <td>-</td> <td>-</td> <td>-</td> <td>150</td> <td>150</td> <td>150</td> <td>125</td> <td>100</td> <td>70</td> <td>-</td> <td>-</td> <td>-</td> <td>-</td> <td>-</td> <td>-</td> </tr> <tr> <td></td> <td>2</td> <td>-</td> <td>-</td> <td>-</td> <td>-</td> <td>-</td> <td>-</td> <td>-</td> <td>-</td> <td>-</td> <td>150</td> <td>150</td> <td>130</td> <td>115</td> <td>100</td> </tr> </tbody> </table> <p>*5 數字為FR-BU2並列接續的個數。 *6 如須較大的制動轉矩,須有馬達的轉矩特性參考。</p>										型名		馬達容量												5.5kW	7.5kW	11kW	15kW	18.5kW	22kW	30kW	37kW	45kW	55kW	200V	FR-BU2-15K	80	40	15	10	-	-	-	-	-	-	FR-BU2-30K	-	-	65	30	25	15	10	-	-	-	FR-BU2-55K	-	-	-	-	90	60	30	20	15	10	400V	FR-BU2-H15K	80	40	15	10	-	-	-	-	-	-	FR-BU2-H30K	-	-	65	30	25	15	10	-	-	-	FR-BU2-H55K	-	-	-	-	90	60	30	20	15	10	型名		馬達容量												5.5kW	7.5kW	11kW	15kW	18.5kW	22kW	30kW	37kW	45kW	55kW	200V	FR-BU2-15K	280	200	120	100	80	70	-	-	-	-	FR-BU2-30K	-	-	260	180	160	130	100	80	70	-	FR-BU2-55K	-	-	-	-	300	250	180	150	120	100	400V	FR-BU2-H15K	280	200	120	100	80	70	-	-	-	-	FR-BU2-H30K	-	-	260	180	160	130	100	80	70	-	FR-BU2-H55K	-	-	-	-	300	250	180	150	120	100	接續個數 *5		馬達容量																		75kW	90kW	110kW	132kW	160kW	185kW	220kW	250kW	280kW	315kW	355kW	375kW	400kW	450kW	500kW	560kW	200V	FR-BU2-55K	1	5	-	-	-	-	-	-	-	-	-	-	-	-	-	-		2	20	15	10	-	-	-	-	-	-	-	-	-	-	-	-	400V	FR-BU2-H75K	1	10	5	-	-	-	-	-	-	-	-	-	-	-	-	-		2	40	25	20	10	5	5	-	-	-	-	-	-	-	-	-	400V	FR-BU2-H220K	1	80	60	40	25	15	10	10	5	-	-	-	-	-	-	-		2	-	-	-	-	-	20	20	15	15	15	10	10	10	5	-	400V	FR-BU2-H280K	1	-	80	65	40	30	20	15	10	10	5	-	-	-	-	-		2	-	-	-	-	-	-	-	-	20	20	15	15	15	10	10	接續個數 *5		馬達容量																		75kW	90kW	110kW	132kW	160kW	185kW	220kW	250kW	280kW	315kW	355kW	375kW	400kW	450kW	500kW	560kW	200V	FR-BU2-55K	1	70	60	50	-	-	-	-	-	-	-	-	-	-	-	-		2	150	120	100	-	-	-	-	-	-	-	-	-	-	-	-	400V	FR-BU2-H75K	1	100	80	70	55	45	40	35	-	25	-	20	-	-	-	-		2	150	150	135	110	90	80	70	60	50	45	40	40	-	-	-	400V	FR-BU2-H220K	1	-	-	150	150	135	115	100	80	55	-	-	-	-	-	-		2	-	-	-	-	-	-	-	150	150	140	120	110	100	90	80	400V	FR-BU2-H280K	1	-	-	-	150	150	150	125	100	70	-	-	-	-	-	-		2	-	-	-	-	-	-	-	-	-	150	150	130	115	100
型名		馬達容量																																																																																																																																																																																																																																																																																																																																																																																																																																																																																																																																																																
		5.5kW	7.5kW	11kW	15kW	18.5kW	22kW	30kW	37kW	45kW	55kW																																																																																																																																																																																																																																																																																																																																																																																																																																																																																																																																																							
200V	FR-BU2-15K	80	40	15	10	-	-	-	-	-	-																																																																																																																																																																																																																																																																																																																																																																																																																																																																																																																																																							
	FR-BU2-30K	-	-	65	30	25	15	10	-	-	-																																																																																																																																																																																																																																																																																																																																																																																																																																																																																																																																																							
	FR-BU2-55K	-	-	-	-	90	60	30	20	15	10																																																																																																																																																																																																																																																																																																																																																																																																																																																																																																																																																							
400V	FR-BU2-H15K	80	40	15	10	-	-	-	-	-	-																																																																																																																																																																																																																																																																																																																																																																																																																																																																																																																																																							
	FR-BU2-H30K	-	-	65	30	25	15	10	-	-	-																																																																																																																																																																																																																																																																																																																																																																																																																																																																																																																																																							
	FR-BU2-H55K	-	-	-	-	90	60	30	20	15	10																																																																																																																																																																																																																																																																																																																																																																																																																																																																																																																																																							
型名		馬達容量																																																																																																																																																																																																																																																																																																																																																																																																																																																																																																																																																																
		5.5kW	7.5kW	11kW	15kW	18.5kW	22kW	30kW	37kW	45kW	55kW																																																																																																																																																																																																																																																																																																																																																																																																																																																																																																																																																							
200V	FR-BU2-15K	280	200	120	100	80	70	-	-	-	-																																																																																																																																																																																																																																																																																																																																																																																																																																																																																																																																																							
	FR-BU2-30K	-	-	260	180	160	130	100	80	70	-																																																																																																																																																																																																																																																																																																																																																																																																																																																																																																																																																							
	FR-BU2-55K	-	-	-	-	300	250	180	150	120	100																																																																																																																																																																																																																																																																																																																																																																																																																																																																																																																																																							
400V	FR-BU2-H15K	280	200	120	100	80	70	-	-	-	-																																																																																																																																																																																																																																																																																																																																																																																																																																																																																																																																																							
	FR-BU2-H30K	-	-	260	180	160	130	100	80	70	-																																																																																																																																																																																																																																																																																																																																																																																																																																																																																																																																																							
	FR-BU2-H55K	-	-	-	-	300	250	180	150	120	100																																																																																																																																																																																																																																																																																																																																																																																																																																																																																																																																																							
接續個數 *5		馬達容量																																																																																																																																																																																																																																																																																																																																																																																																																																																																																																																																																																
		75kW	90kW	110kW	132kW	160kW	185kW	220kW	250kW	280kW	315kW	355kW	375kW	400kW	450kW	500kW	560kW																																																																																																																																																																																																																																																																																																																																																																																																																																																																																																																																																	
200V	FR-BU2-55K	1	5	-	-	-	-	-	-	-	-	-	-	-	-	-	-																																																																																																																																																																																																																																																																																																																																																																																																																																																																																																																																																	
		2	20	15	10	-	-	-	-	-	-	-	-	-	-	-	-																																																																																																																																																																																																																																																																																																																																																																																																																																																																																																																																																	
400V	FR-BU2-H75K	1	10	5	-	-	-	-	-	-	-	-	-	-	-	-	-																																																																																																																																																																																																																																																																																																																																																																																																																																																																																																																																																	
		2	40	25	20	10	5	5	-	-	-	-	-	-	-	-	-																																																																																																																																																																																																																																																																																																																																																																																																																																																																																																																																																	
400V	FR-BU2-H220K	1	80	60	40	25	15	10	10	5	-	-	-	-	-	-	-																																																																																																																																																																																																																																																																																																																																																																																																																																																																																																																																																	
		2	-	-	-	-	-	20	20	15	15	15	10	10	10	5	-																																																																																																																																																																																																																																																																																																																																																																																																																																																																																																																																																	
400V	FR-BU2-H280K	1	-	80	65	40	30	20	15	10	10	5	-	-	-	-	-																																																																																																																																																																																																																																																																																																																																																																																																																																																																																																																																																	
		2	-	-	-	-	-	-	-	-	20	20	15	15	15	10	10																																																																																																																																																																																																																																																																																																																																																																																																																																																																																																																																																	
接續個數 *5		馬達容量																																																																																																																																																																																																																																																																																																																																																																																																																																																																																																																																																																
		75kW	90kW	110kW	132kW	160kW	185kW	220kW	250kW	280kW	315kW	355kW	375kW	400kW	450kW	500kW	560kW																																																																																																																																																																																																																																																																																																																																																																																																																																																																																																																																																	
200V	FR-BU2-55K	1	70	60	50	-	-	-	-	-	-	-	-	-	-	-	-																																																																																																																																																																																																																																																																																																																																																																																																																																																																																																																																																	
		2	150	120	100	-	-	-	-	-	-	-	-	-	-	-	-																																																																																																																																																																																																																																																																																																																																																																																																																																																																																																																																																	
400V	FR-BU2-H75K	1	100	80	70	55	45	40	35	-	25	-	20	-	-	-	-																																																																																																																																																																																																																																																																																																																																																																																																																																																																																																																																																	
		2	150	150	135	110	90	80	70	60	50	45	40	40	-	-	-																																																																																																																																																																																																																																																																																																																																																																																																																																																																																																																																																	
400V	FR-BU2-H220K	1	-	-	150	150	135	115	100	80	55	-	-	-	-	-	-																																																																																																																																																																																																																																																																																																																																																																																																																																																																																																																																																	
		2	-	-	-	-	-	-	-	150	150	140	120	110	100	90	80																																																																																																																																																																																																																																																																																																																																																																																																																																																																																																																																																	
400V	FR-BU2-H280K	1	-	-	-	150	150	150	125	100	70	-	-	-	-	-	-																																																																																																																																																																																																																																																																																																																																																																																																																																																																																																																																																	
		2	-	-	-	-	-	-	-	-	-	150	150	130	115	100																																																																																																																																																																																																																																																																																																																																																																																																																																																																																																																																																		



名稱 (型名)	仕様・構造等																																																																																
<p>• 結線圖</p>  <p>*1 FR-A820-00490 (7.5K), FR-A840-00250 (7.5K)以下容量,使用FR-BU2時請移除端子PR及PX間的短路片。</p> <p>*2 BUE及SD初期狀態已有短路片連接。</p> <p>*3 接線時變頻器端子(P/+, N/-)及剎車單元(FR-BU2)的端子記號請確認相同無誤。配線錯誤會造成變頻器損毀。(FR-A820-00770(15K)~02150(22K), FR-A840-00470(18.5K)~FR-A840-01800(55K)使用端子為P3及N/-)除非安裝DC電抗器否則端子P/+及P1間的短路片請勿拔除。</p> <p>*4 電源電壓400V時請設置降壓變壓器。</p> <p>• 外形寸法圖 《FR-BU2》</p>  <p>FR-BU2-1.5K~55K FR-BU2-H7.5K~H75K</p> <p>FR-BU2-H220K、H280K</p> <p>剎車單元 FR-BU2-(H)□K 剎車電阻 FR-BR-(H)□K MT-BR5-(H)□K 放電電阻 GZG形 GRZG形</p>  <p>《GZG、GRZG》</p>  <p>《FR-BR》</p>  <p>《MT-BR5》</p> 	<p>• 結線圖</p> <p>• 外形寸法圖 《FR-BU2》</p> <table border="1" data-bbox="981 1041 1476 1288"> <thead> <tr> <th>型名</th> <th>W</th> <th>H</th> <th>D</th> </tr> </thead> <tbody> <tr> <td>FR-BU2-1.5K ~ 15K</td> <td>68</td> <td>128</td> <td>132.5</td> </tr> <tr> <td>FR-BU2-30K</td> <td>108</td> <td>128</td> <td>129.5</td> </tr> <tr> <td>FR-BU2-55K</td> <td>170</td> <td>128</td> <td>142.5</td> </tr> <tr> <td>FR-BU2-H7.5K、H15K</td> <td>68</td> <td>128</td> <td>132.5</td> </tr> <tr> <td>FR-BU2-H30K</td> <td>108</td> <td>128</td> <td>129.5</td> </tr> <tr> <td>FR-BU2-H55K、H75K</td> <td>170</td> <td>128</td> <td>142.5</td> </tr> <tr> <td>FR-BU2-H220K、H280K</td> <td>250</td> <td>300</td> <td>200</td> </tr> </tbody> </table> <p>(單位 mm)</p> <table border="1" data-bbox="981 1355 1332 1512"> <thead> <tr> <th>型名</th> <th>W</th> <th>D</th> <th>H</th> </tr> </thead> <tbody> <tr> <td>GZG300W</td> <td>335</td> <td>40</td> <td>78</td> </tr> <tr> <td>GRZG200</td> <td>306</td> <td>26</td> <td>55</td> </tr> <tr> <td>GRZG300</td> <td>334</td> <td>40</td> <td>79</td> </tr> <tr> <td>GRZG400</td> <td>411</td> <td>40</td> <td>79</td> </tr> </tbody> </table> <p>(單位 mm)</p> <table border="1" data-bbox="981 1568 1364 1780"> <thead> <tr> <th>型名</th> <th>W</th> <th>H</th> <th>D</th> </tr> </thead> <tbody> <tr> <td>FR-BR-15K</td> <td>170</td> <td>450</td> <td>220</td> </tr> <tr> <td>FR-BR-30K</td> <td>340</td> <td>600</td> <td>220</td> </tr> <tr> <td>FR-BR-55K</td> <td>480</td> <td>700</td> <td>450</td> </tr> <tr> <td>FR-BR-H15K</td> <td>170</td> <td>450</td> <td>220</td> </tr> <tr> <td>FR-BR-H30K</td> <td>340</td> <td>600</td> <td>220</td> </tr> <tr> <td>FR-BR-H55K</td> <td>480</td> <td>700</td> <td>450</td> </tr> </tbody> </table> <p>(單位 mm)</p> <p>《MT-BR5》</p> 	型名	W	H	D	FR-BU2-1.5K ~ 15K	68	128	132.5	FR-BU2-30K	108	128	129.5	FR-BU2-55K	170	128	142.5	FR-BU2-H7.5K、H15K	68	128	132.5	FR-BU2-H30K	108	128	129.5	FR-BU2-H55K、H75K	170	128	142.5	FR-BU2-H220K、H280K	250	300	200	型名	W	D	H	GZG300W	335	40	78	GRZG200	306	26	55	GRZG300	334	40	79	GRZG400	411	40	79	型名	W	H	D	FR-BR-15K	170	450	220	FR-BR-30K	340	600	220	FR-BR-55K	480	700	450	FR-BR-H15K	170	450	220	FR-BR-H30K	340	600	220	FR-BR-H55K	480	700	450
	型名	W	H	D																																																																													
	FR-BU2-1.5K ~ 15K	68	128	132.5																																																																													
	FR-BU2-30K	108	128	129.5																																																																													
	FR-BU2-55K	170	128	142.5																																																																													
FR-BU2-H7.5K、H15K	68	128	132.5																																																																														
FR-BU2-H30K	108	128	129.5																																																																														
FR-BU2-H55K、H75K	170	128	142.5																																																																														
FR-BU2-H220K、H280K	250	300	200																																																																														
型名	W	D	H																																																																														
GZG300W	335	40	78																																																																														
GRZG200	306	26	55																																																																														
GRZG300	334	40	79																																																																														
GRZG400	411	40	79																																																																														
型名	W	H	D																																																																														
FR-BR-15K	170	450	220																																																																														
FR-BR-30K	340	600	220																																																																														
FR-BR-55K	480	700	450																																																																														
FR-BR-H15K	170	450	220																																																																														
FR-BR-H30K	340	600	220																																																																														
FR-BR-H55K	480	700	450																																																																														


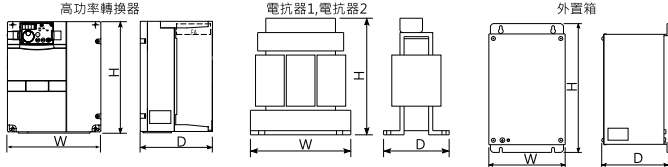


名稱 (型名)	仕樣·構造等																																																												
<p>電源再生共通轉換器 FR-CV-(H)[]K</p>	<p>可運用在100%連續再生 (ND額定時)。可應用在連續再生運轉包括昇降直線式控制等。 變頻器可不加裝制車單元,節省安裝空間。減速產生的再生能源可被其它台變頻器利用,如果再生能源仍過高,則多餘的再生能源可返饋到電源端。</p> <ul style="list-style-type: none"> 選定方法 依適用的變頻器或馬達容量選定。(選擇HD規格時,請依適用馬達的ND規格選用。) 結線例 																																																												
	<p>*1 變頻器的R/L1及R1/L11,S/L2及S1/21間的短路片移除,控制回路用電源請接至端子R1/L11, S1/L21。 變頻器電源入力端子R/L1,S/L2,T/L3請保持開路,錯誤的接續會造成變頻器毀損。端子N/-, P/+極性接錯也會造成變頻器毀損。</p> <p>*2 端子 P/+及N/-間(P/L+及P/+, N/L-及N/-間) 請勿連NFB。配線時請確認變頻器端子(P/+及N/-)及電源再生共通轉換器端子記號要相同。接線錯誤會造成變頻器毀損。</p> <p>*3 X10信號,由Pr.178~Pr.189(入力端子機能選擇) 端子機能分配使用。</p> <p>*4 電源及端子P/L11, S/L21, T/MC1請務必接續。變頻器運轉時未接續會造成電源再生共通轉換器毀損。</p> <p>*5 專用別置形電抗器(FR-CVL)請以水平位置安裝。</p> <p>*6 FR-CV的端子RDYB與變頻器X10信號接續或者設定MRS信號功能分配X10使用。FR-CV的端子SE與變頻器的端子SD請務必接續一起。這些信號端子未連接可能造成FR-CV毀損故障。</p>																																																												
	<p>• 外形尺寸圖</p> <div style="display: flex; justify-content: space-around;"> <div style="text-align: center;"> <p>FR-CV-(H)</p> </div> <div style="text-align: center;"> <p>FR-CV-(H)-AT</p> </div> </div> <table border="1" style="width: 100%; border-collapse: collapse; margin-top: 10px;"> <thead> <tr style="background-color: #ADD8E6;"> <th colspan="2">電壓·容量</th> <th>W</th> <th>D</th> <th>D1</th> <th>H</th> <th colspan="2">電壓·容量</th> <th>W</th> <th>D</th> <th>D1</th> <th>H</th> </tr> </thead> <tbody> <tr> <td rowspan="4" style="writing-mode: vertical-rl; transform: rotate(180deg);">200V</td> <td>7.5K/11K</td> <td>90</td> <td>303</td> <td>103</td> <td>300</td> <td rowspan="4" style="writing-mode: vertical-rl; transform: rotate(180deg);">400V</td> <td>7.5K/11K/15K</td> <td>120</td> <td>305</td> <td>105</td> <td>300</td> </tr> <tr> <td>15K</td> <td>120</td> <td>305</td> <td>105</td> <td>300</td> <td>22K/30K</td> <td>150</td> <td>305</td> <td>105</td> <td>380</td> </tr> <tr> <td>22K/30K</td> <td>150</td> <td>322</td> <td>122</td> <td>380</td> <td>37K/55K</td> <td>400</td> <td>250</td> <td>135</td> <td>620</td> </tr> <tr> <td>37K/55K</td> <td>400</td> <td>250</td> <td>135</td> <td>620</td> <td></td> <td></td> <td></td> <td></td> <td></td> </tr> </tbody> </table> <p style="text-align: right;">(單位 mm)</p>	電壓·容量		W	D	D1	H	電壓·容量		W	D	D1	H	200V	7.5K/11K	90	303	103	300	400V	7.5K/11K/15K	120	305	105	300	15K	120	305	105	300	22K/30K	150	305	105	380	22K/30K	150	322	122	380	37K/55K	400	250	135	620	37K/55K	400	250	135	620											
電壓·容量		W	D	D1	H	電壓·容量		W	D	D1	H																																																		
200V	7.5K/11K	90	303	103	300	400V	7.5K/11K/15K	120	305	105	300																																																		
	15K	120	305	105	300		22K/30K	150	305	105	380																																																		
	22K/30K	150	322	122	380		37K/55K	400	250	135	620																																																		
	37K/55K	400	250	135	620																																																								
	<p>FR-CV-(H)-AT</p> <table border="1" style="width: 100%; border-collapse: collapse; margin-top: 10px;"> <thead> <tr style="background-color: #ADD8E6;"> <th colspan="2">電壓·容量</th> <th>W</th> <th>D</th> <th>D1</th> <th>H</th> <th colspan="2">電壓·容量</th> <th>W</th> <th>D</th> <th>D1</th> <th>H</th> </tr> </thead> <tbody> <tr> <td rowspan="3" style="writing-mode: vertical-rl; transform: rotate(180deg);">200V</td> <td>7.5K/11K</td> <td>110</td> <td>315</td> <td>115</td> <td>330</td> <td rowspan="3" style="writing-mode: vertical-rl; transform: rotate(180deg);">400V</td> <td>7.5K/11K/15K</td> <td>130</td> <td>320</td> <td>120</td> <td>330</td> </tr> <tr> <td>15K</td> <td>130</td> <td>320</td> <td>120</td> <td>330</td> <td>22K/30K</td> <td>160</td> <td>350</td> <td>150</td> <td>410</td> </tr> <tr> <td>22K/30K</td> <td>160</td> <td>350</td> <td>150</td> <td>410</td> <td></td> <td></td> <td></td> <td></td> <td></td> </tr> </tbody> </table> <p style="text-align: right;">(單位 mm)</p>	電壓·容量		W	D	D1	H	電壓·容量		W	D	D1	H	200V	7.5K/11K	110	315	115	330	400V	7.5K/11K/15K	130	320	120	330	15K	130	320	120	330	22K/30K	160	350	150	410	22K/30K	160	350	150	410																					
電壓·容量		W	D	D1	H	電壓·容量		W	D	D1	H																																																		
200V	7.5K/11K	110	315	115	330	400V	7.5K/11K/15K	130	320	120	330																																																		
	15K	130	320	120	330		22K/30K	160	350	150	410																																																		
	22K/30K	160	350	150	410																																																								
	<p>FR-CVL</p> <table border="1" style="width: 100%; border-collapse: collapse; margin-top: 10px;"> <thead> <tr style="background-color: #ADD8E6;"> <th colspan="2">電壓·容量</th> <th>W</th> <th>H</th> <th>D</th> <th colspan="2">電壓·容量</th> <th>W</th> <th>H</th> <th>D</th> </tr> </thead> <tbody> <tr> <td rowspan="6" style="writing-mode: vertical-rl; transform: rotate(180deg);">200V</td> <td>7.5K/11K/15K</td> <td>165</td> <td>155</td> <td>130</td> <td rowspan="6" style="writing-mode: vertical-rl; transform: rotate(180deg);">400V</td> <td>7.5K/11K</td> <td>220</td> <td>200</td> <td>135</td> </tr> <tr> <td>15K</td> <td>220</td> <td>205</td> <td>135</td> <td>22K</td> <td>220</td> <td>215</td> <td>150</td> </tr> <tr> <td>22K</td> <td>165</td> <td>155</td> <td>140</td> <td>30K</td> <td>245</td> <td>220</td> <td>185</td> </tr> <tr> <td>30K</td> <td>215</td> <td>175</td> <td>160</td> <td>37K</td> <td>245</td> <td>265</td> <td>230</td> </tr> <tr> <td>37K</td> <td>220</td> <td>200</td> <td>320</td> <td>55K</td> <td>290</td> <td>280</td> <td>230</td> </tr> <tr> <td>55K</td> <td>250</td> <td>225</td> <td>335</td> <td></td> <td></td> <td></td> <td></td> </tr> </tbody> </table> <p style="text-align: right;">(單位 mm)</p>	電壓·容量		W	H	D	電壓·容量		W	H	D	200V	7.5K/11K/15K	165	155	130	400V	7.5K/11K	220	200	135	15K	220	205	135	22K	220	215	150	22K	165	155	140	30K	245	220	185	30K	215	175	160	37K	245	265	230	37K	220	200	320	55K	290	280	230	55K	250	225	335				
電壓·容量		W	H	D	電壓·容量		W	H	D																																																				
200V	7.5K/11K/15K	165	155	130	400V	7.5K/11K	220	200	135																																																				
	15K	220	205	135		22K	220	215	150																																																				
	22K	165	155	140		30K	245	220	185																																																				
	30K	215	175	160		37K	245	265	230																																																				
	37K	220	200	320		55K	290	280	230																																																				
	55K	250	225	335																																																									



名稱 (型名)	仕様・構造等																																																						
<p>電源回生轉換器 MT-RC-H[K]</p>	<p>變頻器制動動作時產生回生能源時,可將變頻器產生的回生能源回饋到電源側。使用電源回生轉換器時,制動時不須制動電阻及制動單元。設置空間可縮小,省能源效果佳,也可提供較大的制動轉矩。</p> <ul style="list-style-type: none"> 選定方法 請依適用馬達容量選定。 結線例 																																																						
	<p>• 外形寸法 (單位 mm)</p> <p>MT-RC-H75K</p> <p>MT-RC-H160K ~ H280K</p>																																																						
	<table border="1"> <thead> <tr> <th>型名</th> <th>W</th> <th>W1</th> <th>W2</th> <th>H</th> <th>H1</th> <th>H2</th> <th>H3</th> <th>D</th> <th>D1</th> <th>C</th> </tr> </thead> <tbody> <tr> <td>400V MT-RC-H75K</td> <td>480</td> <td>400</td> <td>-</td> <td>740</td> <td>714</td> <td>13</td> <td>13</td> <td>360</td> <td>196</td> <td>10</td> </tr> <tr> <td>400V MT-RC-H160K</td> <td>498</td> <td>400</td> <td>200</td> <td>1010</td> <td>984</td> <td>13</td> <td>13</td> <td>380</td> <td>196</td> <td>10</td> </tr> <tr> <td>400V MT-RC-H220K</td> <td>680</td> <td>600</td> <td>300</td> <td>1010</td> <td>984</td> <td>13</td> <td>13</td> <td>380</td> <td>196</td> <td>10</td> </tr> <tr> <td>400V MT-RC-H280K</td> <td>790</td> <td>630</td> <td>315</td> <td>1330</td> <td>1300</td> <td>15</td> <td>15</td> <td>440</td> <td>196</td> <td>12</td> </tr> </tbody> </table>	型名	W	W1	W2	H	H1	H2	H3	D	D1	C	400V MT-RC-H75K	480	400	-	740	714	13	13	360	196	10	400V MT-RC-H160K	498	400	200	1010	984	13	13	380	196	10	400V MT-RC-H220K	680	600	300	1010	984	13	13	380	196	10	400V MT-RC-H280K	790	630	315	1330	1300	15	15	440	196
型名	W	W1	W2	H	H1	H2	H3	D	D1	C																																													
400V MT-RC-H75K	480	400	-	740	714	13	13	360	196	10																																													
400V MT-RC-H160K	498	400	200	1010	984	13	13	380	196	10																																													
400V MT-RC-H220K	680	600	300	1010	984	13	13	380	196	10																																													
400V MT-RC-H280K	790	630	315	1330	1300	15	15	440	196	12																																													
<p>MT-RCL</p> <table border="1"> <thead> <tr> <th>形名</th> <th>W</th> <th>H</th> <th>D</th> </tr> </thead> <tbody> <tr> <td>400V MT-RCL-H75K</td> <td>390</td> <td>385</td> <td>358</td> </tr> <tr> <td>400V MT-RCL-H160K</td> <td>515</td> <td>465</td> <td>380</td> </tr> <tr> <td>400V MT-RCL-H220K</td> <td>630</td> <td>655</td> <td>565</td> </tr> <tr> <td>400V MT-RCL-H280K</td> <td>690</td> <td>690</td> <td>620</td> </tr> </tbody> </table>	形名	W	H	D	400V MT-RCL-H75K	390	385	358	400V MT-RCL-H160K	515	465	380	400V MT-RCL-H220K	630	655	565	400V MT-RCL-H280K	690	690	620																																			
形名	W	H	D																																																				
400V MT-RCL-H75K	390	385	358																																																				
400V MT-RCL-H160K	515	465	380																																																				
400V MT-RCL-H220K	630	655	565																																																				
400V MT-RCL-H280K	690	690	620																																																				



名稱 (型名)	仕様・構造等																
高功率轉換器 FR-HC2- (H)[]K 	電源高諧波抑制, 達到5次諧波值K5=0。日本「高壓或特高壓高受電諧波抑制指令」。 電源回生機能標準機能對應。 一台FR-HC2可接多台變頻器運轉。 • 選定方法 依適用的變頻器或適用的馬達容量選定較大容量使用。 • 仕様																
	型名 FR-HC2[] *1	200V					400V										
	適用變頻器 容量 (ND 定格) *2	7.5K	15K	30K	55K	75K	H7.5K	H15K	H30K	H55K	H75K	H110K	H160K	H220K	H280K	H400K	H560K
	額定輸入電壓・ 頻率	3相 200V ~ 220V 50Hz 200V ~ 230V 60Hz					3相 380V ~ 460V 50/60Hz										
	定格入力電流 (A)	33	61	115	215	278	17	31	57	110	139	203	290	397	506	716	993
*1 高功率轉換器容量以變頻器使用總容量計選用。 *2 高功率轉換器FR-HC2購入時, 電抗器1 (FR-HCL21), 電抗器2 (FR-HCL22), 及外置箱 (FR-HCB2) 內含。使用高功率轉換器時, 變頻器請勿接DC電抗器。(H280K以上容量購入時, FR-CHL21, FR-HCL22, FR-HCC2, FR-HCR2, FR-HCM2內含)																	
• 外形寸法 (單位 mm)																	
電壓	容量	高功率轉換器 FR-HC2			電抗器1 FR-HCL21 *3			電抗器2 FR-HCL22 *3			外置箱 FR-HCB2 *4						
		W	H	D	W	H	D	W	H	D	W	H	D				
200V	7.5K	220	260	170	132	150	100	237.5	230	140	190	320	165				
	15K	250	400	190	162	172	126	257.5	260	165							
	30K	325	550	195	195	210	150	342.5	305	180	270	450	203				
	55K	370	620	250	210	180	200.5	432.5	380	280							
	75K	465	620	300	240	215	215.5	474	460	280							
400V	H7.5K	220	300	190	132	140	100	237.5	220	140	190	320	165				
	H15K	220	300	190	162	170	126	257.5	260	165							
	H30K	325	550	195	182	195	101	342.5	300	180							
	H55K	370	670	250	282.5	245	165	392.5	365	200	270	450	203				
	H75K	325	620	250	210	175	210.5	430	395	280	300	350	250				
	H110K	465	620	300	240	230	220	500	440	370	350	450	380				
	H160K	498	1010	380	280	295	274.5	560	520	430	400	450	440				
	H220K	498	1010	380	330	335	289.5	620	620	480	-	-	-				
	H280K	680	1010	380	330	335	321	690	700	560	-	-	-				
	H400K	790	1330	440	402	460	550	632	675	705	-	-	-				
H560K	790	1330	440	452	545	645	632	720	745	-	-	-					
																	
*3 電抗器 (FR-HCL21, 22) 水平面安裝。 *4 H280K以上容量未有FR-HCB2。提供濾波電容及突入電流抑制電阻。																	



名稱 (型名)	仕様・構造等																																						
Surage電壓抑制濾波器 FR-ASF-H[K]	Surage電壓抑制濾波器,400V級變頻器驅動馬達の場合,抑制馬達の端子產生突波電壓。																																						
	<ul style="list-style-type: none"> • 選定方法 請依適用馬達容量選定。 • 仕様 																																						
	型名 FR-ASF-□	400V																																					
		H1.5K	H3.7K	H7.5K	H15K	H22K	H37K	H55K																															
	適用馬達容量 (kW)	0.4 ~ 1.5	2.2 ~ 3.7	5.5 ~ 7.5	11 ~ 15	18.5 ~ 22	30 ~ 37	45 ~ 55																															
	定格入力電流 (A)	4.0	9.0	17.0	31.0	43.0	71.0	110.0																															
	過負荷電流定格 *1	150% 60s、200% 0.5s																																					
	定格入力交流電壓 *1	3相 380V ~ 460V 50Hz/60Hz																																					
	最大交流電壓變動 *1	3相 506V 50Hz/60Hz																																					
	最大周波數 *1	400Hz																																					
	PWM頻率容許範圍	0.5kHz ~ 14.5kHz																																					
	濾波器與馬達間 最大配線長度	300m																																					
	概略重量 (kg)	8.0	11.0	20.0	28.0	38.0	59.0	78.0																															
	環境	周圍溫度	-10℃ ~ +50℃ (無凍結)																																				
		周圍濕度	90%RH 以下 (無結露)																																				
周圍氣		屋內 (無腐蝕性氣體, 無引火性氣體, 無油氣, 無粉塵和污垢)																																					
標高・振動		海拔 1000m 以下・5.9m/s ² 以下・10 ~ 55Hz (X、Y、Z各方向)																																					
	*1 以連接變頻器的仕様為準(400V等級)。																																						
	<ul style="list-style-type: none"> • 結線例 																																						
	<ul style="list-style-type: none"> • 外形寸法 (單位 mm) <table border="1"> <thead> <tr> <th>形名</th> <th>W</th> <th>H*1</th> <th>D*1</th> </tr> </thead> <tbody> <tr> <td>FR-ASF-H1.5K</td> <td>220</td> <td>193</td> <td>160</td> </tr> <tr> <td>FR-ASF-H3.7K</td> <td>220</td> <td>200</td> <td>180</td> </tr> <tr> <td>FR-ASF-H7.5K</td> <td>280</td> <td>250</td> <td>215</td> </tr> <tr> <td>FR-ASF-H15K *2</td> <td>335</td> <td>260</td> <td>285</td> </tr> <tr> <td>FR-ASF-H22K *2</td> <td>335</td> <td>340</td> <td>349</td> </tr> <tr> <td>FR-ASF-H37K *2</td> <td>375</td> <td>445</td> <td>388</td> </tr> <tr> <td>FR-ASF-H55K *2</td> <td>395</td> <td>445</td> <td>568</td> </tr> </tbody> </table> <p>*1 最大尺寸 *2 H15K以上形狀不一樣</p>							形名	W	H*1	D*1	FR-ASF-H1.5K	220	193	160	FR-ASF-H3.7K	220	200	180	FR-ASF-H7.5K	280	250	215	FR-ASF-H15K *2	335	260	285	FR-ASF-H22K *2	335	340	349	FR-ASF-H37K *2	375	445	388	FR-ASF-H55K *2	395	445	568
形名	W	H*1	D*1																																				
FR-ASF-H1.5K	220	193	160																																				
FR-ASF-H3.7K	220	200	180																																				
FR-ASF-H7.5K	280	250	215																																				
FR-ASF-H15K *2	335	260	285																																				
FR-ASF-H22K *2	335	340	349																																				
FR-ASF-H37K *2	375	445	388																																				
FR-ASF-H55K *2	395	445	568																																				



名稱 (型名)	仕様・構造等																																																																																																																																					
正弦波濾波器 MT-BSL-(H)□K MT-BSC-(H)□K	<ul style="list-style-type: none"> • 正弦波濾波器的適用 正弦波濾波器安裝於變頻器輸出側,可抑制馬達突波電壓及電流,使變頻器輸出側波形變為正弦波。 適用容量為FR-A820-03800(75K)以上及FR-A840-02160(75K)以上。 (此產品僅適用一般泛用感應馬達)正弦波濾波器提供如電源側的正弦波電源及下述效果: <ul style="list-style-type: none"> (a) 低噪音化 (b) 無突波電流 (c) 低馬達損失(標準馬達的使用) • 適用條件 正弦波濾波器使用時以下條件設定必要。 <ul style="list-style-type: none"> (a) Pr.72設定為"25"。(初始值為"2") 此設定值載波頻率為2.5kHz。(正弦波濾波器載波頻率設計值為2.5kHz,請確實設定此數值) Pr.72設定值在"25"以外數值運轉時,會造成變頻器及正弦波濾波器毀損。 (b) 正弦波濾波器適用在運轉頻率60Hz以下使用。 請勿於高頻使用(高頻使用會增加濾波器的損失) (c) 變頻器使用大於馬達一級。*2 (d) V/F控制時適用。(Pr.72="25", V/F自動控制設定時) (e) 正弦波濾波器及FR-HC2組合使用時,請使用MT-BSL-HC。 • 回路構成及配線 																																																																																																																																					
	<p style="font-size: small;">* 濾波器安裝請近變頻器。 電容器用電線尺寸,請大於下表推薦使用的尺寸。</p>																																																																																																																																					
	<table border="1" style="width: 100%; border-collapse: collapse;"> <thead> <tr style="background-color: #ADD8E6;"> <th rowspan="2">馬達容量 (kW)</th> <th colspan="2">型名</th> <th rowspan="2">適用變頻器 (ND 定格)*2</th> </tr> <tr style="background-color: #ADD8E6;"> <th>濾波器用電抗器</th> <th>濾波器用電容器 *1</th> </tr> </thead> <tbody> <tr> <td rowspan="3">200V</td> <td>75</td> <td>MT-BSL-75K</td> <td>1×MT-BSC-75K</td> <td>FR-A820-90K(04750)</td> </tr> <tr> <td>90</td> <td>MT-BSL-90K</td> <td>1×MT-BSC-90K</td> <td>-</td> </tr> <tr> <td>75</td> <td>MT-BSL-H75K (-HC)</td> <td>1×MT-BSC-H75K</td> <td>FR-A840-90K(02600)</td> </tr> <tr> <td rowspan="9">400V</td> <td>90</td> <td>MT-BSL-H110K (-HC)</td> <td>1×MT-BSC-H110K</td> <td>FR-A840-110K(03250)</td> </tr> <tr> <td>110</td> <td>MT-BSL-H110K (-HC)</td> <td>1×MT-BSC-H110K</td> <td>FR-A840-132K(03610)</td> </tr> <tr> <td>132</td> <td>MT-BSL-H150K (-HC)</td> <td>2×MT-BSC-H75K</td> <td>FR-A840-160K(04320)</td> </tr> <tr> <td>160</td> <td>MT-BSL-H220K (-HC)</td> <td>2×MT-BSC-H110K</td> <td>FR-A840-185K(04810)</td> </tr> <tr> <td>185</td> <td>MT-BSL-H220K (-HC)</td> <td>2×MT-BSC-H110K</td> <td>FR-A840-220K(05470)</td> </tr> <tr> <td>220</td> <td>MT-BSL-H220K (-HC)</td> <td>2×MT-BSC-H110K</td> <td>FR-A840-250K(06100)</td> </tr> <tr> <td>250</td> <td>MT-BSL-H280K (-HC)</td> <td>3×MT-BSC-H110K</td> <td>FR-A840-280K(06830)</td> </tr> <tr> <td>280</td> <td>MT-BSL-H280K (-HC)</td> <td>3×MT-BSC-H110K</td> <td>FR-A842-315K(07700)</td> </tr> </tbody> </table>	馬達容量 (kW)	型名		適用變頻器 (ND 定格)*2	濾波器用電抗器	濾波器用電容器 *1	200V	75	MT-BSL-75K	1×MT-BSC-75K	FR-A820-90K(04750)	90	MT-BSL-90K	1×MT-BSC-90K	-	75	MT-BSL-H75K (-HC)	1×MT-BSC-H75K	FR-A840-90K(02600)	400V	90	MT-BSL-H110K (-HC)	1×MT-BSC-H110K	FR-A840-110K(03250)	110	MT-BSL-H110K (-HC)	1×MT-BSC-H110K	FR-A840-132K(03610)	132	MT-BSL-H150K (-HC)	2×MT-BSC-H75K	FR-A840-160K(04320)	160	MT-BSL-H220K (-HC)	2×MT-BSC-H110K	FR-A840-185K(04810)	185	MT-BSL-H220K (-HC)	2×MT-BSC-H110K	FR-A840-220K(05470)	220	MT-BSL-H220K (-HC)	2×MT-BSC-H110K	FR-A840-250K(06100)	250	MT-BSL-H280K (-HC)	3×MT-BSC-H110K	FR-A840-280K(06830)	280	MT-BSL-H280K (-HC)	3×MT-BSC-H110K	FR-A842-315K(07700)	<p>*1 2X 的場合結線圖,請並列接續。</p> <p>*2 馬達額定電流×1.1約為變頻器額定電流的90%或以下,變頻器的容量也可同馬達容量。</p>																																																																																
	馬達容量 (kW)		型名			適用變頻器 (ND 定格)*2																																																																																																																																
		濾波器用電抗器	濾波器用電容器 *1																																																																																																																																			
	200V	75	MT-BSL-75K	1×MT-BSC-75K	FR-A820-90K(04750)																																																																																																																																	
		90	MT-BSL-90K	1×MT-BSC-90K	-																																																																																																																																	
		75	MT-BSL-H75K (-HC)	1×MT-BSC-H75K	FR-A840-90K(02600)																																																																																																																																	
	400V	90	MT-BSL-H110K (-HC)	1×MT-BSC-H110K	FR-A840-110K(03250)																																																																																																																																	
		110	MT-BSL-H110K (-HC)	1×MT-BSC-H110K	FR-A840-132K(03610)																																																																																																																																	
132		MT-BSL-H150K (-HC)	2×MT-BSC-H75K	FR-A840-160K(04320)																																																																																																																																		
160		MT-BSL-H220K (-HC)	2×MT-BSC-H110K	FR-A840-185K(04810)																																																																																																																																		
185		MT-BSL-H220K (-HC)	2×MT-BSC-H110K	FR-A840-220K(05470)																																																																																																																																		
220		MT-BSL-H220K (-HC)	2×MT-BSC-H110K	FR-A840-250K(06100)																																																																																																																																		
250		MT-BSL-H280K (-HC)	3×MT-BSC-H110K	FR-A840-280K(06830)																																																																																																																																		
280		MT-BSL-H280K (-HC)	3×MT-BSC-H110K	FR-A842-315K(07700)																																																																																																																																		
<ul style="list-style-type: none"> • 正弦波濾波器用電抗器 																																																																																																																																						
<p style="font-size: small;">* 產品安裝後請移除吊環。</p>	<table border="1" style="width: 100%; border-collapse: collapse;"> <thead> <tr style="background-color: #ADD8E6;"> <th colspan="2">型名</th> <th>A</th> <th>B</th> <th>C</th> <th>D</th> <th>E</th> <th>F</th> <th>G</th> <th>H</th> <th>質量 (kg)</th> </tr> </thead> <tbody> <tr> <td rowspan="2">200V</td> <td>MT-BSL-75K</td> <td>330</td> <td>150</td> <td>285</td> <td>185</td> <td>216</td> <td>328</td> <td>M10</td> <td>M12</td> <td>80</td> </tr> <tr> <td>MT-BSL-90K</td> <td>390</td> <td>150</td> <td>320</td> <td>180</td> <td>220</td> <td>330</td> <td>M12</td> <td>M12</td> <td>120</td> </tr> <tr> <td rowspan="9">400V</td> <td>MT-BSL-H75K</td> <td>330</td> <td>150</td> <td>285</td> <td>185</td> <td>216</td> <td>318</td> <td>M10</td> <td>M10</td> <td>80</td> </tr> <tr> <td>MT-BSL-H75K-HC</td> <td>385</td> <td>150</td> <td>345</td> <td>185</td> <td>216</td> <td>315</td> <td>M10</td> <td>M10</td> <td>110</td> </tr> <tr> <td>MT-BSL-H110K</td> <td>390</td> <td>150</td> <td>340</td> <td>195</td> <td>235</td> <td>368</td> <td>M12</td> <td>M12</td> <td>140</td> </tr> <tr> <td>MT-BSL-H110K-HC</td> <td>420</td> <td>170</td> <td>400</td> <td>195</td> <td>235</td> <td>370</td> <td>M12</td> <td>M12</td> <td>180</td> </tr> <tr> <td>MT-BSL-H150K</td> <td>455</td> <td>200</td> <td>397</td> <td>200</td> <td>240</td> <td>380</td> <td>M12</td> <td>M12</td> <td>190</td> </tr> <tr> <td>MT-BSL-H150K-HC</td> <td>450</td> <td>300</td> <td>455</td> <td>390</td> <td>430</td> <td>500</td> <td>M12</td> <td>M12</td> <td>250</td> </tr> <tr> <td>MT-BSL-H220K</td> <td>495</td> <td>200</td> <td>405</td> <td>250</td> <td>300</td> <td>420</td> <td>M12</td> <td>M12</td> <td>240</td> </tr> <tr> <td>MT-BSL-H220K-HC</td> <td>510</td> <td>350</td> <td>540</td> <td>430</td> <td>485</td> <td>555</td> <td>M12</td> <td>M12</td> <td>310</td> </tr> <tr> <td>MT-BSL-H280K</td> <td>575</td> <td>200</td> <td>470</td> <td>310</td> <td>370</td> <td>485</td> <td>M12</td> <td>M12</td> <td>340</td> </tr> <tr> <td>MT-BSL-H280K-HC</td> <td>570</td> <td>400</td> <td>590</td> <td>475</td> <td>535</td> <td>620</td> <td>M12</td> <td>M12</td> <td>480</td> </tr> </tbody> </table> <p>電抗器請水平安裝。</p>	型名		A	B	C	D	E	F	G	H	質量 (kg)	200V	MT-BSL-75K	330	150	285	185	216	328	M10	M12	80	MT-BSL-90K	390	150	320	180	220	330	M12	M12	120	400V	MT-BSL-H75K	330	150	285	185	216	318	M10	M10	80	MT-BSL-H75K-HC	385	150	345	185	216	315	M10	M10	110	MT-BSL-H110K	390	150	340	195	235	368	M12	M12	140	MT-BSL-H110K-HC	420	170	400	195	235	370	M12	M12	180	MT-BSL-H150K	455	200	397	200	240	380	M12	M12	190	MT-BSL-H150K-HC	450	300	455	390	430	500	M12	M12	250	MT-BSL-H220K	495	200	405	250	300	420	M12	M12	240	MT-BSL-H220K-HC	510	350	540	430	485	555	M12	M12	310	MT-BSL-H280K	575	200	470	310	370	485	M12	M12	340	MT-BSL-H280K-HC	570	400	590	475	535	620	M12	M12	480
型名		A	B	C	D	E	F	G	H	質量 (kg)																																																																																																																												
200V	MT-BSL-75K	330	150	285	185	216	328	M10	M12	80																																																																																																																												
	MT-BSL-90K	390	150	320	180	220	330	M12	M12	120																																																																																																																												
400V	MT-BSL-H75K	330	150	285	185	216	318	M10	M10	80																																																																																																																												
	MT-BSL-H75K-HC	385	150	345	185	216	315	M10	M10	110																																																																																																																												
	MT-BSL-H110K	390	150	340	195	235	368	M12	M12	140																																																																																																																												
	MT-BSL-H110K-HC	420	170	400	195	235	370	M12	M12	180																																																																																																																												
	MT-BSL-H150K	455	200	397	200	240	380	M12	M12	190																																																																																																																												
	MT-BSL-H150K-HC	450	300	455	390	430	500	M12	M12	250																																																																																																																												
	MT-BSL-H220K	495	200	405	250	300	420	M12	M12	240																																																																																																																												
	MT-BSL-H220K-HC	510	350	540	430	485	555	M12	M12	310																																																																																																																												
	MT-BSL-H280K	575	200	470	310	370	485	M12	M12	340																																																																																																																												
MT-BSL-H280K-HC	570	400	590	475	535	620	M12	M12	480																																																																																																																													
<ul style="list-style-type: none"> • 正弦波濾波器用電容器 																																																																																																																																						
	<table border="1" style="width: 100%; border-collapse: collapse;"> <thead> <tr style="background-color: #ADD8E6;"> <th colspan="2">型名</th> <th>A</th> <th>B</th> <th>C</th> <th>D</th> <th>E</th> <th>F</th> <th>G</th> <th>H</th> <th>I</th> <th>質量 (kg)</th> </tr> </thead> <tbody> <tr> <td rowspan="2">200V</td> <td>MT-BSC-75K</td> <td>207</td> <td>191</td> <td>285</td> <td>233</td> <td>72</td> <td>41</td> <td>45</td> <td>φ7</td> <td>M8</td> <td>3.9</td> </tr> <tr> <td>MT-BSC-90K</td> <td>282</td> <td>266</td> <td>240</td> <td>183</td> <td>92</td> <td>56</td> <td>85</td> <td>φ7</td> <td>M12</td> <td>5.5</td> </tr> <tr> <td rowspan="2">400V</td> <td>MT-BSC-H75K</td> <td>207</td> <td>191</td> <td>220</td> <td>173</td> <td>72</td> <td>41</td> <td>55</td> <td>φ7</td> <td>M6</td> <td>3.0</td> </tr> <tr> <td>MT-BSC-H110K</td> <td>207</td> <td>191</td> <td>280</td> <td>233</td> <td>72</td> <td>41</td> <td>55</td> <td>φ7</td> <td>M6</td> <td>4.0</td> </tr> </tbody> </table> <p>電容器安裝時請保持25mm以上的間隔空隙。 • 推薦電線尺寸 U,V,W側INV~MT-BSL~感應馬達尺寸請參考後頁說明。 BSC配線的尺寸請參考下表。</p> <table border="1" style="width: 100%; border-collapse: collapse; margin-top: 5px;"> <thead> <tr style="background-color: #ADD8E6;"> <th>MT-BSC-75K</th> <th>MT-BSC-90K</th> <th>MT-BSC-H75K</th> <th>MT-BSC-H110K</th> </tr> </thead> <tbody> <tr> <td style="text-align: center;">38mm²</td> <td style="text-align: center;">38mm²</td> <td style="text-align: center;">22mm²</td> <td style="text-align: center;">22mm²</td> </tr> </tbody> </table>	型名		A	B	C	D	E	F	G	H	I	質量 (kg)	200V	MT-BSC-75K	207	191	285	233	72	41	45	φ7	M8	3.9	MT-BSC-90K	282	266	240	183	92	56	85	φ7	M12	5.5	400V	MT-BSC-H75K	207	191	220	173	72	41	55	φ7	M6	3.0	MT-BSC-H110K	207	191	280	233	72	41	55	φ7	M6	4.0	MT-BSC-75K	MT-BSC-90K	MT-BSC-H75K	MT-BSC-H110K	38mm ²	38mm ²	22mm ²	22mm ²																																																																			
型名		A	B	C	D	E	F	G	H	I	質量 (kg)																																																																																																																											
200V	MT-BSC-75K	207	191	285	233	72	41	45	φ7	M8	3.9																																																																																																																											
	MT-BSC-90K	282	266	240	183	92	56	85	φ7	M12	5.5																																																																																																																											
400V	MT-BSC-H75K	207	191	220	173	72	41	55	φ7	M6	3.0																																																																																																																											
	MT-BSC-H110K	207	191	280	233	72	41	55	φ7	M6	4.0																																																																																																																											
MT-BSC-75K	MT-BSC-90K	MT-BSC-H75K	MT-BSC-H110K																																																																																																																																			
38mm ²	38mm ²	22mm ²	22mm ²																																																																																																																																			

● 週邊機器 / 電線尺寸一覽

◆ 280K 以下

電壓	馬達輸出 (kW) ^{*1}	適用變頻器型名 (ND 定格)	無熔絲開關 (NFB) ^{*2} 或 漏電斷路器 (ELB) (NF、NV型)		輸入側電磁接觸器 ^{*3}		推薦電線尺寸 (mm ²) ^{*4}	
			功率改善(AC 或 DC)電抗器接續		功率改善(AC 或 DC)電抗器接續		R/L1、S/L2、T/L3	U、V、W
			無	有	無	有		
200V 等級	0.4	FR-A820-0.4K(00046)	5A	5A	S-T10	S-T10	2	2
	0.75	FR-A820-0.75K(00071)	10A	10A	S-T10	S-T10	2	2
	1.5	FR-A820-1.5K(00105)	15A	15A	S-T10	S-T10	2	2
	2.2	FR-A820-2.2K(00167)	20A	15A	S-T10	S-T10	2	2
	3.7	FR-A820-3.7K(00240)	30A	30A	S-T21	S-T10	3.5	3.5
	5.5	FR-A820-5.5K(00340)	50A	40A	S-N25	S-T21	5.5	5.5
	7.5	FR-A820-7.5K(00490)	60A	50A	S-N25	S-N25	14	8
	11	FR-A820-11K(00630)	75A	75A	S-N35	S-N35	14	14
	15	FR-A820-15K(00770)	125A	100A	S-N50	S-N50	22	22
	18.5	FR-A820-18.5K(00930)	150A	125A	S-N65	S-N50	38	38
	22	FR-A820-22K(01250)	175A	150A	S-N80	S-N65	38	38
	30	FR-A820-30K(01540)	225A	175A	S-N95	S-N80	60	60
	37	FR-A820-37K(01870)	250A	225A	S-N150	S-N125	80	80
	45	FR-A820-45K(02330)	300A	300A	S-N180	S-N150	100	100
	55	FR-A820-55K(03160)	400A	350A	S-N220	S-N180	100	100
	75	FR-A820-75K(03800)	-	400A	-	S-N300	125	125
	90	FR-A820-90K(04750)	-	400A	-	S-N300	150	150
400V 等級	0.4	FR-A840-0.4K(00023)	5A	5A	S-T10	S-T10	2	2
	0.75	FR-A840-0.75K(00038)	5A	5A	S-T10	S-T10	2	2
	1.5	FR-A840-1.5K(00052)	10A	10A	S-T10	S-T10	2	2
	2.2	FR-A840-2.2K(00083)	10A	10A	S-T10	S-T10	2	2
	3.7	FR-A840-3.7K(00126)	20A	15A	S-T10	S-T10	2	2
	5.5	FR-A840-5.5K(00170)	30A	20A	S-T21	S-T12	2	2
	7.5	FR-A840-7.5K(00250)	30A	30A	S-T21	S-T21	3.5	3.5
	11	FR-A840-11K(00310)	50A	40A	S-T21	S-T21	5.5	5.5
	15	FR-A840-15K(00380)	60A	50A	S-N25	S-T21	8	8
	18.5	FR-A840-18.5K(00470)	75A	60A	S-N25	S-N25	14	8
	22	FR-A840-22K(00620)	100A	75A	S-N35	S-N25	14	14
	30	FR-A840-30K(00770)	125A	100A	S-N50	S-N50	22	22
	37	FR-A840-37K(00930)	150A	125A	S-N65	S-N50	22	22
	45	FR-A840-45K(01160)	175A	150A	S-N80	S-N65	38	38
	55	FR-A840-55K(01800)	200A	175A	S-N80	S-N80	60	60
	75	FR-A840-75K(02160)	-	225A	-	S-N95	60	60
	90	FR-A840-90K(02600)	-	225A	-	S-N150	60	60
	110	FR-A840-110K(03250)	-	225A	-	S-N180	80	80
	132	FR-A840-132K(03610)	-	400A	-	S-N220	100	100
150	FR-A840-160K(04320)	-	400A	-	S-N300	125	150	
160	FR-A840-160K(04320)	-	400A	-	S-N300	125	150	
185	FR-A840-185K(04810)	-	400A	-	S-N300	150	150	
220	FR-A840-220K(05470)	-	500A	-	S-N400	2×100	2×100	
250	FR-A840-250K(06100)	-	600A	-	S-N600	2×100	2×100	
280	FR-A840-280K(06830)	-	600A	-	S-N600	2×125	2×125	

*1 馬達容量為IPM 馬達MM-CF或三菱4 極標準馬達AC200V 50Hz使用場合表示。

*2 NFB請依電源設備容量使用。
每台變頻器安裝一台NFB。

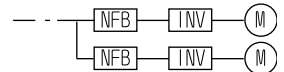
美國及加拿大等區域客戶，請依現地選用UL，cUL或UL489規格NFB。

*3 電磁接觸器根據AC-1類中選擇。電磁接觸器的電氣耐久性為50萬次，馬達驅動中的緊急停止使用場合電氣耐久性為25 倍。使用於馬達驅動中的緊急停止或者使用馬達側的商用運轉，請選擇AC-3額定電流等級。

*4 電線

FR-A820-03160(55K)，FR-A840-01800(55K)以下，連續最高容許溫度75℃的電線（HIV電線 600V 耐熱PVC絕緣電線）。周圍溫度50℃以下、配線距離20m 以下條件。

FR-A820-03800(75K)，FR-A840-02160(75K)以上，連續最高容許溫度90℃的電線（LMFC(可耐燃性及軟性絕緣電線)）。周圍溫度50℃以下、控制盤內配線條件。



NOTE

● 變頻器容量大於馬達容量使用時，NFB及電磁接觸器依變頻器型式選用，電線及電抗器依馬達輸出選用。

● 變頻器一次側的開關跳脫，請確認配線是否異常(短路等)，造成變頻器內部零件損毀。開關跳脫原因查明並排除問題點後，才可再度投入電源。



項目		FR-A700	FR-A800
控制方式		V/F控制 先進磁束向量控制 無感測向量控制 向量控制(選配件使用) PM無感測向量控制(IPM馬達)	V/F控制 先進磁束向量控制 無感測向量控制 向量控制(選配件使用) PM無感測向量控制(IPM馬達 / SPM馬達)
機能追加		—	USB host 機能 安全停止機能 PLC 機能 等
剎車晶體 (可使用剎車電阻)		FR-A720-0.4K ~ 22K 內藏 FR-A740-0.4K ~ 22K 內藏	FR-A820-0.4K(00046) ~ 22K(01250) 內藏 FR-A840-0.4K(00023) ~ 55K(03160) 內藏
最大出力周波數	V/F 控制	400Hz	590Hz
	先進磁束向量控制	120Hz	400Hz
	無感測向量控制	120Hz	400Hz
	向量控制	120Hz	400Hz
	PM無感測向量控制 (MM-CF)	300Hz	400Hz
PID控制		X14信號ON, PID控制有效	X14信號不須分配使用(Pr.128設定PID控制有效) PID pre-charge功能及張力控制機能增加
瞬停再啟動		CS信號ON再啟動功能有效	不須CS信號 (Pr.57設定再啟動功能有效)
馬達極數 V/F控制切換		Pr.81="12 ~20 (2極 ~ 10極) "設定時V/F切換信號 (X18) 有效	Pr.81="12 (12極) " X18有效與Pr.81設定值無關 (Pr.81的設定值 "14~20"刪除)
PTC熱敏電阻輸入		由端子AU輸入 (AU端子機能切換)	由端子2輸入 (Pr.561設定端子2機能切換)
USB接口		B 接口	Mini B接口
控制回路端子台		脫着式端子台(螺絲式)	脫着式端子台(壓接式端子)
端子應答性		FR-A800端子應答性優於FR-A700。 Pr.289設定變頻器輸出端子應答時間,Pr.699設定輸入端子應答時間,端子應答可比照FR-A700。 5~8ms設定或依系統須求調整。	
PU		FR-DU07 (4 位 LED) FR-PU07	FR-DU08 (5 位 LED) FR-PU07 (部分功能如參考拷貝部份受限)
內藏選配件		專用內藏配件卡,不可替換	
通信選配件		安裝於Connector3	安裝於Connector1
安裝尺寸		標準型式變頻器,全容量安裝尺寸相同(同容量置換不須重新鑽孔安裝) 轉換器分離型式,須重新鑽孔安裝	
DC電抗器		75 k以上容量DC電抗器標準配備 (FR-HEL)	FR-A820-03800(75K)(含)以上容量,FR-A840-02160(75K)(含)以上容量, 及使用75kW以上馬達時,請選用適用DC 電抗器(DC 電抗器未含)轉換器分離式(FR-CC2模式), 及IP55型式,內藏DC電抗器

產品使用時, 請確認下述製品保證內容

1. 無償保證期間及無償保證範圍

無償保證期間中,因當社責任的製品故障或瑕疵發生, 並由三菱技術服務中心判斷故障原因責任歸屬後,以製品無償維修方式處理。但須要技術派遣出差修理的場合,依實際發生費用支付。故障品替換,維修後的現地調整及試運轉非當社責務內。

【無償保證期間】

製品的無償保證期為客戶購入後或指定交貨場所交貨後12個月內或製造日期起算18個月的上限。
修理品無償期間為修理前無償保證時間未超過。

【無償保證範圍】

- (1) 初期故障診斷,原則上由貴社自行判斷。若貴社請求當社服務網人員服務時,則另行收費。
若故障原因為當社責任時,費用另議之。
- (2) 製品須符合使用手冊, 製品本體注意事項,使用狀態, 使用方法, 現場使用環境, 操作說明書等闡述條件下使用的限定場合。
- (3) 無償保證期間,以下的狀況為有償處理。
 - ① 因客戶的不當保管及操作,不注意, 過失等等所造成的故障,及客戶的硬體或軟體設計內容所造成的故障。
 - ② 客戶對製品自行加工改造所造成的故障。
 - ③ 當社製品組裝於客戶機器使用時,客戶機器受限於法規規定的安全裝置, 或是一般業界所認為判定應該能夠避免的機能, 構造所造成的故障。
 - ④ 使用說明書記載的消耗性零件未正常交換,保養所引起的故障。
 - ⑤ 消耗性零件(電容器,冷卻風扇等)的交換。
 - ⑥ 火災, 異常電壓等不可抗拒及地震, 雷擊, 風水害等的天候因素所造成的故障。
 - ⑦ 當社出廠時的科技技術水準未能預測性並防範所產生的故障。
 - ⑧ 其它,非當社責任及客戶當社責任外的認知界定故障。

2. 生產中止後的有償修理期間

- (1) 當社製品有償修理受理期間為製品生產中止後7年內可提供。生產中心通告由當社各銷售點通告時間為準。
- (2) 生產中止後產品不再提供。

3. 海外服務

當社海外各地區FA Center受理產品維修。唯各地FA Center修理因各國條件而異, 細節以當地國為主。

4. 機會損失,二次損失等除外責任

無償保證期間內外,當社產品引起的故障造成客戶機會損失, 利益損失, 二次損害, 事故補償, 現地機械設備的再調整, 試運轉等補償性事件,當社將不承擔相關責任。

5. 製品適用性

6. 關於產品的適用範圍

(1) 使用條件

本公司變頻器使用條件, 即使當變頻器發生故障或運作不良時, 不至於造成重大事故之用途, 及須在設備外部以系統架構方式執行備份或故障安全防護機制。

(2) 適用性的確認及法規等遵守

使用的機台、機械、設備、系統與本公司產品規格的適用性, 以及該國家、地區的法令規定之遵守, 基準、規格的適用性等, 請由用戶自行確認。

(3) 使用用途

本公司變頻器是, 針對一般工業等用途為對象, 設計、製作的泛用產品。其目的並非用於會危及人命(身體)、財產或對公共安全有重大影響之裝備、系統等。因此, 對使用用途合適與否不明時, 或有意使用於以下特殊用途時, 請洽本公司營業窗口。

- 用於核能相關設施、各電力公司的發電所/變電所、公共交通機關(鐵路、航空、其他交通機關)及政府機關等, 預測對公眾具有巨大影響之用途, 或需要特別的品質或保證體制之用途。
- 用於醫療設備、燃料/燃燒設備、人為搬運設備、娛樂機械等, 預測對人命或財產具有巨大影響之用途。

