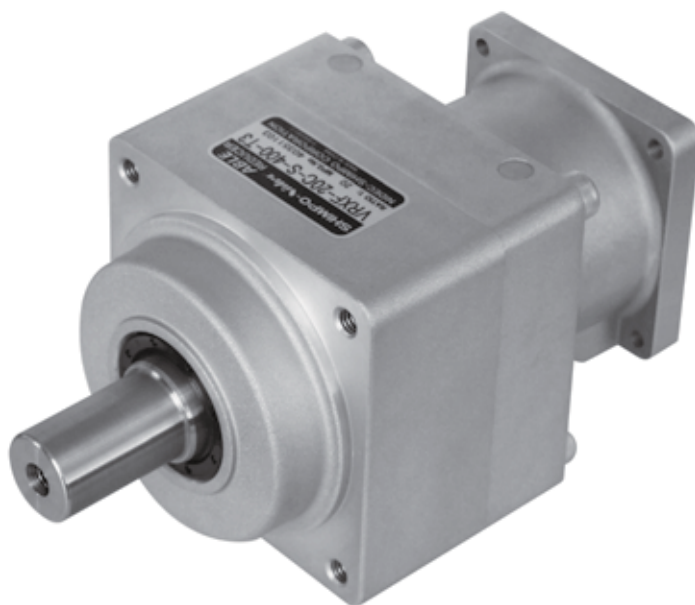


For servo motor
ABLE REDUCER

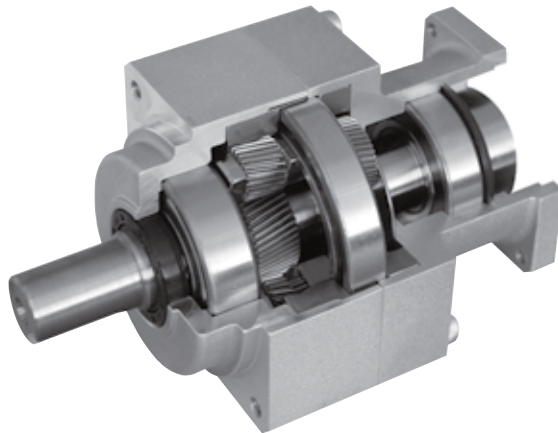
サーボモータ専用

エイブル減速機

VRXF Series



VRXF series

**新設計の歯車と総コロ式構造により伝達トルクアップ**

※当社従来比

Superior torque transmission by the newly designed gear profile and the roller bearings.

※compared with our current product

瞬時許容トルクは多くのサーボモータに対応する定格の350%まで対応 (E枠は300%まで対応)*Compatible with most servomotors' requirement with its peak allowable torque being up to 350% of the rated torque. (Up to 300% for E frame)***新しいはすば歯車の採用でさらに静音化**

※当社従来比

Further reduction of noise achieved with new helical gears.

※compared with our current product

高性能グリースの採用でより高効率*で漏油対策も万全

※当社従来比

Higher efficiency and leakage-free with high-performance grease.*

※compared with our current product

6,000rpmの高速入力にも対応*Capable to handle high input speed up to 6,000rpm.***VRSFシリーズと取付寸法は同じで互換が可能***Same dimension as our VRSF series and fully compatible and replaceable.***出力軸は、ご要望の多いストレート軸(キー溝レス)を標準化***Straight shaft output (no key groove) is standard equipped, corresponding to customer feedback.***ダイレクト結合方式とアダプタ・ブッシュ結合方式のいずれかで世界中のサーボモータに取付可能***Works with all servomotors built anywhere in the world, either attached directly or with adapter/bushing system.***IP65相当(オプション)**防滴対応で、あらゆる環境下においても減速機の性能をフルに発揮します。
※オプションです**IP65 (optional)**Drip proof and fully utilizes the performance of the reducer under any environment.
※Optional

ダイレクトタイプ Direct type



型式 Model

VRXF - □ - 15C - S - 400

モータ容量が入る
Motor Capacity

※詳細はP94参照
※Refer to page 94, to more details

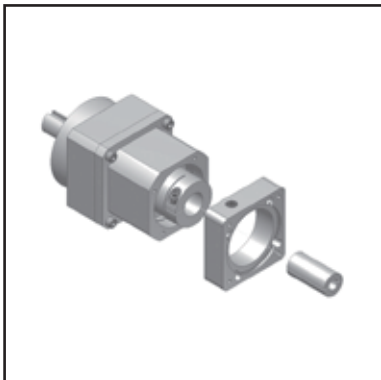
対応範囲

- ・入力回転速度3000rpm時にて、モータ容量50W～750W(サイズD枠まで)
- ・特定のモーターメカ、モータシリーズに対応
詳細は、選定ツールにてご確認ください。

"Cover range" Motors

- ・At Input speed 3000rpm, Motor capacity 50w～750w(Up to Frame D size)
- ・For certain motor maker, and series.
As to the details, go to the "online selection".

アダプタタイプ Adapter type



型式 Model

VRXF - □ - 15C - S - □

アダプタ、ブッシュコードが
入る
adapter, Bush code

※詳細はP98参照
※Refer to page 98, to more details

対応範囲

- ・入力回転速度3000rpm時にて、モータ容量50W～5000W
- ・国内、海外のモーターメカに対応
詳細は、選定ツールにてご確認ください。

"Cover range" Motors

- ・At Input speed 3000rpm, Motor capacity 50w～5000w
- ・For various kinds of Motor Maker, and series.
As to the details, go to the "online selection".

<減速機の選定について>

HPIに掲載しております「減速機選定ツール」からも減速機を選定していただけますので、ご活用ください。

HPアドレス

<http://www.nidec-shimpo.co.jp/>

<Servo Reducer Selection>

The "online selector" tool on our website.

Website

<http://www.nidec-shimpo.co.jp/>

■入力回転速度 3,000rpm Input speed : 3,000rpm

減速比 Ratio 容量(W) Capacity	1 段減速 (Single)			2 段減速 (Double)					
	1/3	1/5	1/9	1/15	1/20	1/25	1/35	1/45	1/81
50	B	B	B	B	B	B	B	C	C
100	B	B	B	B	B	B	C	C	D
200	B	B	C	C	C	C	C	D	E
400	B	C	C	C	C	C	D	E	
750	C	C	D	D	D	D	E	E	
1000	D	D	E	E	E	E			
1500	D	D	E	E					
2000	D	E	E	E					
2500	E	E	E						
3000	E	E	E						
3500	E	E							
4000	E	E							
4500	E								
5000	E								

※ダイレクトタイプは、 の範囲のみとなります (但し、指定モータシリーズのみ)

※ Choose direct type from area (only for certain motor series)

VRXF series (ダイレクトタイプ)

VRXF series (Direct type)

エイブル減速機 ABLE REDUCER

サーボモータ Servo motor

VRXF - [] - 15 C - S - 400

モータマッチング表(P97)及び減速機選定ツールにて、選択ください。
Please select by Motor matching table (page 97) and Servo Reducer Selection Tool

タイプ
Type

適応サーボモータ容量(W)
Applicable servo motor capacity

出力方式 Output style
S: 出力軸キー無し Smooth shaft
K: 出力軸キー付き(オプション) Shaft with key (Optional)

サイズ Frame size
B、C、D

減速比 1段 Single : 3、5、9
Ratio 2段 Double : 15、20、25、35、45、81

バックラッシュ Backlash specification
記号無し No Symbol : 標準 Standard
PB : 高精度型 High-precision
LB : ローバックラッシュ型 Low-backlash

■バックラッシュ量 Backlash

減速機サイズ Reducer frame size	VRX-□ (標準型) (Standard)	VRX-LB (ローバックラッシュ型) (Low-Backlash)	VRX-PB (高精度型) (High-Precision)
B枠 B frame	0.25°(15分 15 arc-minutes)	0.166°(10分 10 arc-minutes)	0.05°(3分 3 arc-minutes)
C枠 C frame	0.25°(15分 15 arc-minutes)	0.08°(5分 5 arc-minutes)	0.05°(3分 3 arc-minutes)
D枠 D frame	0.25°(15分 15 arc-minutes)	0.08°(5分 5 arc-minutes)	0.05°(3分 3 arc-minutes)

取付け方式と出力軸方向 Output specification
F : フランジ型 取付け方向自由 Flange Installation style is not limited
D : Dフランジ付型 取付け方向自由 D-flange, output adapter Installation style is not limited

シリーズ名 Series name
VRXシリーズ VRX Series

[モータとの締付け方式について]

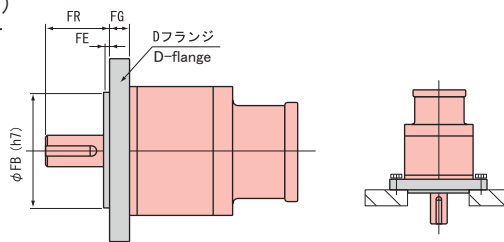
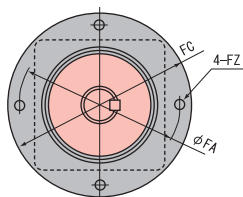
- ・モータ軸は、キー溝なし ストレート軸での取付けとなります。
- ・モータ軸がキー溝付の場合は、キーを取外して取付けください。
- ・モータ軸がDカットの場合はお問い合わせください。

[Mounting style to the motor]

- ・Motor output shaft is the smooth shaft without keyway.
- ・If the motor output shaft is with the keyway, remove the key from the shaft.
- ・If the motor output shaft has D shape cut, contact us.

エイブル減速機の呼称
Model name for ABLE reducer

■Dフランジ付寸法図(オプション)
Optional D-flange output adapter



(単位 Unit : mm)

サイズ Frame size	FG	FR	FE	FB	FC	FA	FZ
B	8	24	3	50	75	65	6
C	12	33.5	3	72	110	95	7
D	13	48	5	90	134	115	8.8

※上図のような取付け時には、Dフランジ(別売)付をご指定ください。尚、Dフランジは後付けも可能です。
※As for the installation above, please purchase D-flange (option). D-flange is retrofittable.

■出力軸タップ
Output shaft tapping

B枠 : M5 × 10 C枠 : M6 × 12 D枠 : M8 × 16
B frame: M5 × 10 C frame: M6 × 12 D frame: M8 × 16

VRXF series (ダイレクトタイプ)
VRXF series (Direct type)

標準型、LB (ローバックラッシュ) 型、PB (高精度) 型共、同じ仕様です。
Same specification applies to all types, Standard, Low-backlash, High-precision.

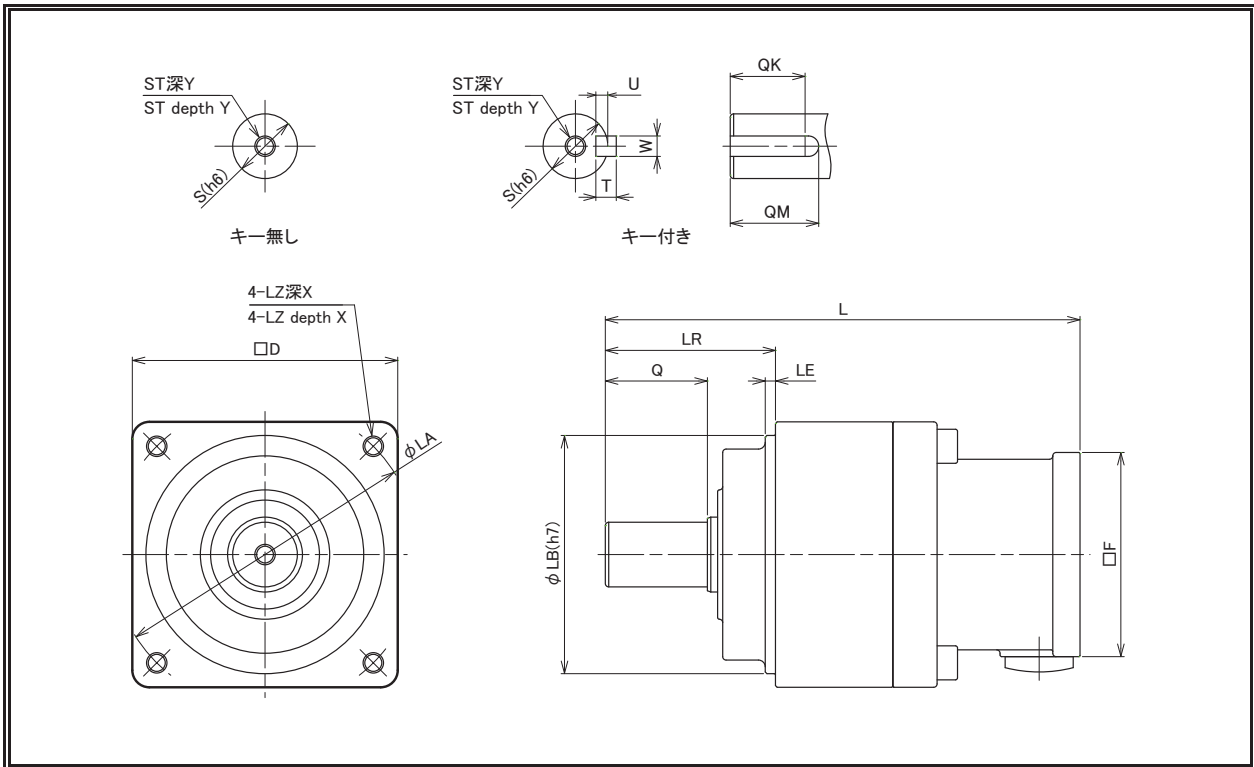
入力回転速度 3,000rpm の時 Input speed : 3,000rpm

減速比 Ratio	型 式 Model number					出力軸 回転速度 Output speed	許容平均 トルク Nominal output torque	許容最大 トルク Maximum output torque	許容 ラジアル荷重 Permitted radial load	許容 スラスト荷重 Permitted axial load	重量 Weight	慣性モーメント Moment of inertia
	機種 Model	減速比 Ratio	枠番 Frame number	出力 方式 Output style	モータ 容量 Motor capacity	[rpm]	[Nm]	[Nm]	[N]	[N]	[kg]	[kgcm ²]
1/3	VRXF	-3	B	-□	-50	1000	4.46	12.0	392	196	0.55	0.0888
	VRXF	-3	B	-□	-100	1000	4.46	12.0	392	196	0.55	0.0888
	VRXF	-3	B	-□	-200	1000	4.46	12.0	392	196	0.72	0.175
	VRXF	-3	B	-□	-400	1000	4.46	12.0	392	196	0.71	0.175
	VRXF	-3	C	-□	-750	1000	8.92	24.0	784	392	2.1	1.02
1/5	VRXF	-5	B	-□	-50	600	3.69	9.94	490	245	0.55	0.0604
	VRXF	-5	B	-□	-100	600	3.69	9.94	490	245	0.55	0.0604
	VRXF	-5	B	-□	-200	600	3.69	9.94	490	245	0.72	0.147
	VRXF	-5	C	-□	-400	600	15.0	40.3	980	490	1.7	0.370
	VRXF	-5	C	-□	-750	600	15.0	40.3	980	490	2.1	0.817
1/9	VRXF	-9	B	-□	-50	333	3.06	8.23	588	294	0.55	0.0497
	VRXF	-9	B	-□	-100	333	3.06	8.23	588	294	0.55	0.0497
	VRXF	-9	C	-□	-200	333	12.6	34.0	1180	588	1.7	0.273
	VRXF	-9	C	-□	-400	333	12.6	34.0	1180	588	1.7	0.273
	VRXF	-9	D	-□	-750	333	23.7	63.7	1470	735	3.4	0.755
1/15	VRXF	-15	B	-□	-50	200	5.23	14.1	784	392	0.7	0.0526
	VRXF	-15	B	-□	-100	200	5.23	14.1	784	392	0.7	0.0526
	VRXF	-15	C	-□	-200	200	21.1	56.7	1470	735	2.1	0.302
	VRXF	-15	C	-□	-400	200	21.1	56.7	1470	735	2.1	0.302
	VRXF	-15	D	-□	-750	200	39.5	106	1760	882	3.8	0.685
1/20	VRXF	-20	B	-□	-50	150	6.50	17.5	804	402	0.7	0.0517
	VRXF	-20	B	-□	-100	150	6.50	17.5	804	402	0.7	0.0517
	VRXF	-20	C	-□	-200	150	27.4	73.9	1570	785	2.1	0.296
	VRXF	-20	C	-□	-400	150	27.4	73.9	1570	785	2.1	0.296
	VRXF	-20	D	-□	-750	150	52.8	142	1910	955	3.8	0.664
1/25	VRXF	-25	B	-□	-50	120	8.15	21.9	882	441	0.7	0.0514
	VRXF	-25	B	-□	-100	120	8.15	21.9	882	441	0.7	0.0514
	VRXF	-25	C	-□	-200	120	34.3	92.4	1670	833	2.1	0.293
	VRXF	-25	C	-□	-400	120	34.3	92.4	1670	833	2.1	0.293
	VRXF	-25	D	-□	-750	120	65.9	177	2060	1030	3.8	0.658
1/35	VRXF	-35	B	-□	-50	85	4.99	13.4	882	441	0.7	0.0512
	VRXF	-35	C	-□	-100	85	20.2	54.3	1670	833	2.0	0.0853
	VRXF	-35	C	-□	-200	85	20.2	54.3	1670	833	2.1	0.291
	VRXF	-35	D	-□	-400	85	48.1	130	2060	1030	3.8	0.328
1/45	VRXF	-45	C	-□	-50	66	12.4	33.3	1670	833	2.0	0.0635
	VRXF	-45	C	-□	-100	66	12.4	33.3	1670	833	2.0	0.0635
	VRXF	-45	D	-□	-200	66	36.8	99.1	2060	1030	3.8	0.275
1/81	VRXF	-81	C	-□	-50	37	12.6	34.0	1670	833	2.0	0.0626
	VRXF	-81	D	-□	-100	37	23.1	62.3	2060	1030	3.6	0.0682

- ※1 表中の機種は、標準型、LB(ローバックラッシュ)型、PB(高精度)型すべてに対応しています。
- ※2 慣性モーメントは減速機(単体)入力軸換算の値を示します。
- ※3 許容最高入力回転速度は6,000rpm。許容平均入力回転速度は3,000rpmとなります。
- ※4 許容ラジアル荷重は出力軸の軸中央部での値を示します。
- ※5 許容スラスト荷重は出力軸芯に作用する時の値を示します。

- ※1 Models in the table are available in all three types; Standard, LB (Low-backlash), PB (High-precision).
- ※2 The moment of inertia is that of the input shaft.
- ※3 Maximum input speed is 6,000rpm. Nominal input speed is 3,000rpm.
- ※4 The allowable radial load is measured at the center of the output shaft length.
- ※5 Permitted thrust load value is at the center of the output shaft.

VRXF series (ダイレクトタイプ) VRXF series (Direct type)



■ エイブル減速機同芯軸タイプ寸法表

ABLE reducer in-line shaft dimensions list

(単位 Unit : mm)

型式 Model number			全長 Overall length	出力軸 Output shaft									フランジ Flange							
サイズ Frame size	減速比 Ratio	モータ容量 Motor capacity	L	LR	S	ST	Y	Q	QM	QK	W×U	T	D	LB	LE	LA	LZ	X	F	
B	3・5・9	50	99.5	32	12	M5	10	20	18	16	4 × 2.5	4	52	50	3	60	M5	12	40	
	15・20・25・35	50	110																	
	3・5・9	100	99.5																	
	15・20・25	100	110																	
	3・5	200	104.5																	
3	400	60																		
C	45・81	50	142	50	19	M6	12	30	26	22	6 × 3.5	6	78	70	3	90	M6	20	60	
	35・45	100																		
	9	200	139.5																	
	15・20・25・35	200	150																	
	5・9	400	139.5																	
	15・20・25	400	150																	
	3・5	750	143.5																	80
D	81	100	158	61	24	M8	16	40	35	30	8 × 4	7	98	90	5	115	M8	20	40	
	45	200	165																	60
	35	400																		
	9	750	158.5																	80
	15・20・25	750	171																	

※ 出力軸回転方向はモータ入力回転と同方向になります。

※ The output shaft rotates in the same direction as the motor.

■入力回転速度 3,000rpmの時 Input speed : 3,000rpm

モーターメーカー Motor manufacturer	モーターシリーズ Motor series	モーター容量 (W) Motor capacity (W)				
		50W	100W	200W	400W	750W
パナソニック(株) Panasonic	MSME	TYPE1				
	MSMD	TYPE1				
	MUMA	アダプタタイプ 8AC8 Adapter type		TYPE1		
(株)安川電機 Yaskawa Electric	SGMJV	TYPE3				
	SGMAV	TYPE3				
	SGMAS	TYPE2				
	SGM7J	TYPE3				
	SGM7A	TYPE3				
三菱電機(株) Mitsubishi Electric	HF-KP	TYPE3				
	HF-MP	TYPE3				
	HF-KN	TYPE3			-	
	HC-PQ	TYPE3			-	
	HC-KQ	TYPE3			-	
	HC-KFS	TYPE3				
	HC-MFS	TYPE3				
	HG-KR	TYPE3				
	HG-MR	TYPE3				
	オムロン(株) Omron	R88M-K (200V)	TYPE3		TYPE1	
R88M-K (400V)		TYPE3		TYPE1		アダプタタイプ 19FB19 Adapter type
R88M-G		TYPE3		TYPE1		
R88M-W		TYPE2				
R7M-A		TYPE2				
R7M-Z		-	TYPE2			
富士電機機器制御(株) Fuji Electric	GYS ※	TYPE2				
	GYC	-	アダプタタイプ 8BE8 Adapter type	アダプタタイプ 14DF14 Adapter type	アダプタタイプ 19FA16 Adapter type	
山洋電気(株) Sanyo Denki	P30B	TYPE3			TYPE2	
	Q1	TYPE3			アダプタタイプ 19DB16 Adapter type	
(株)キーエンス Keyence	SV	TYPE3				
	MV	TYPE3			アダプタタイプ 19DB16 Adapter type	
東芝機械(株) Toshiba Machine	VLBSV-Z ※	アダプタタイプ 8AG8 Adapter type		TYPE3		
	VLBSV-ZA ※	アダプタタイプ 8AG8 Adapter type		TYPE3		
	VLBST-Z	アダプタタイプ 8AG8 Adapter type		TYPE3		
多摩川精機(株) Tamagawa Seiki	TBL-i ※	TYPE3				
	TBL-i II ※	TYPE3				
	TBL-i IV TSM3102/3104/3202/ 3204/3304	TYPE3				
	TBL-i IV TSM3201/3301/3302	-	アダプタタイプ 14BK14 Adapter type	アダプタタイプ 19DC19 Adapter type	-	
日機電装(株) Nikki Denso	NA80 ※	TYPE3				
	NA70 ※	TYPE3			-	
	NA50	TYPE1				
(株)三明 Sanmei	TS ※	TYPE3				
	SS ※	TYPE3				
(株)日立産機システム Hitachi Industrial Equipment Systems	ADMA	TYPE3				
三木プーリ(株) Miki Pulley	SA3	TYPE1				

注1 オイルシール無しと寸法が異なる場合、オイルシール付モータ取付はアダプタ対応となります。
 注2 モーター軸がDカット、テーパタイプのは別途お問い合わせください。
 注3 モーター容量(対応表※のモータ)と減速比の組み合わせにより、瞬間最大出力トルク時に発生スラスト力がサーボモータ許容スラスト力を超える場合がありますのでご注意ください。
 注4 1,000W以上のモータは、アダプタ対応となります。
 注5 クランプ締付け方式のみのマッチング表となります。

Note 1 Mounting of oil-seal motors different from non-oil-sealed motors in dimension can be supported by the adapter. For details, contact us.
 Note 2 Contact us separately for motors with a D-cut motor shaft or tapered motor shaft.
 Note 3 Please note that generated thrust force may exceed the allowable servo motor thrust force at the instantaneous maximum output torque due to combination of the motor capacity (motor with ※ in the correspondence table) and reduction ratio.
 Note 4 Motor of 1,000W or more can be supported by the adapter. For details, contact us.
 Note 5 This is a matching table for a clamp tightening system only.

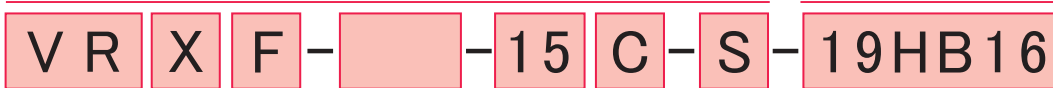
上記以外にも下記サーボモーターメーカー他、各社サーボモーターシリーズへの取付対応も致します。ホームページ上の選定ツールにて、マウントコードの確認ができます。不明な場合は、お問い合わせください。

VR reducers can attach to all brands of servo motors, including the following. Please contact our nearest sales branch or distributor.

VRXF series (アダプタタイプ)

VRXF series (Adapter type)

エイブル減速機 ABLE REDUCER



マウントコード(※1)
Mount code(※1)

出力方式 Output style
S: 出力軸キー無し Smooth shaft
K: 出力軸キー付き(オプション) Shaft with key (Optional)

サイズ Frame size
B、C、D、E

減速比 Ratio
1段 Single : 3、5、9
2段 Double : 15、20、25、35、45、81

バックラッシ Backlash specification
記号無し No Symbol : 標準 Standard
PB : 高精度型 High-precision
LB : ローバックラッシ型 Low-backlash

■バックラッシ量
Backlash

減速機サイズ Reducer frame size	VRX-□ (標準型) (Standard)	VRX-LB (ローバックラッシ型) (Low-Backlash)	VRX-PB (高精度型) (High-Precision)
B枠 B frame	0.25°(15分 15 arc-minutes)	0.166°(10分 10 arc-minutes)	0.05°(3分 3 arc-minutes)
C枠 C frame	0.25°(15分 15 arc-minutes)	0.08°(5分 5 arc-minutes)	0.05°(3分 3 arc-minutes)
D枠 D frame	0.25°(15分 15 arc-minutes)	0.08°(5分 5 arc-minutes)	0.05°(3分 3 arc-minutes)
E枠 E frame	0.25°(15分 15 arc-minutes)	0.08°(5分 5 arc-minutes)	0.05°(3分 3 arc-minutes)

取付け方式と出力軸方向 Output specification
F : フランジ型 取付け方向自由
Flange Installation style is not limited

シリーズ名 VRXシリーズ
Series name VRX Series

エイブル減速機の呼称
Model name for ABLE reducer

※1 マウントコード

マウントコードは取付モータによって決まります。ホームページ上の選定ツールにて確認できます。不明な場合はお問い合わせください。

[モータとの締付け方式について]

- ・モータ軸は、キー溝なし ストレート軸での取付けとなります。
- ・モータ軸がキー溝付の場合は、キーを取外して取付けください。
- ・モータ軸がDカットの場合はお問い合わせください。

※1 Mount code

Mount code varies depending on the motor. Please refer to reducer selection tool or contact us for more information.

[Mounting style to the motor]

- ・Motor output shaft is the smooth shaft without keyway.
- ・If the motor output shaft is with the keyway, remove the key from the shaft.
- ・If the motor output shaft has D shape cut, contact us.

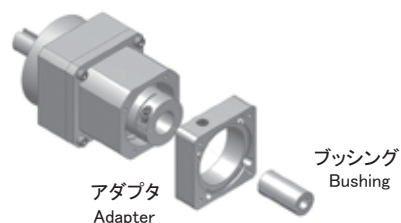
■出力軸タップ
Output shaft tapping

B枠 : M5 × 10 C枠 : M6 × 12 D枠 : M8 × 16 E枠 : M10 × 20
B frame: M5 × 10 C frame: M6 × 12 D frame: M8 × 16 E frame: M10 × 20

アダプタタイプの特長

モータ取付け部品であるアダプタとブッシングを取替えるだけで世界の様々なモータに取付けが可能になります。

Shimpo's adapter flange motor mounting methodology allows for nearly limitless motor mounting options.



※アダプタ、ブッシングの仕組みを説明したイラストです。外觀が異なる場合があります。

■選定ツール(日本語)

(<http://www.nidec-shimpo.co.jp/selection/jpn/>)

■Selection tool (English)

(<http://www.nidec-shimpo.co.jp/selection/eng/>)

VRXF series (アダプタタイプ) VRXF series (Adapter type)

VRXF-□-□B

入力回転速度 3,000rpm の時 Input speed : 3,000rpm ※1 ※2

枠番 Frame number	減速比 Ratio	許容平均トルク Nominal output torque	許容最大トルク Maximum output torque	許容平均入力回転速度 Nominal input speed	許容最高入力回転速度 Maximum input speed	許容ラジアル荷重 Permitted radial load	許容スラスト荷重 Permitted axial load
		[Nm]	[Nm]	[rpm]	[rpm]	[N]	[N]
B	3	4.46	12.0	3000	6000	392	196
	5	3.69	9.94	3000	6000	490	245
	9	3.06	8.23	3000	6000	588	294
	15	5.23	14.1	3000	6000	784	392
	20	6.50	17.5	3000	6000	804	402
	25	8.15	21.9	3000	6000	882	441
	35	4.99	13.4	3000	6000	882	441

※3 ※4

枠番 Frame number	減速比 Ratio	重量 [kg] Weight		慣性モーメント [kgcm ²] Moment of inertia	
		入力軸内径 Input Bore		入力軸内径 Input Bore	
		($\leq \phi 8$)	($\leq \phi 14$)	($\leq \phi 8$)	($\leq \phi 14$)
B	3	0.65	0.75	0.089	0.18
	5			0.060	0.15
	9			0.050	0.14
	15	0.87	0.95	0.057	0.14
	20			0.056	0.14
	25			0.055	0.14
	35			0.055	0.14

VRXF-□-□C

入力回転速度 3,000rpm の時 Input speed : 3,000rpm ※1 ※2

枠番 Frame number	減速比 Ratio	許容平均トルク Nominal output torque	許容最大トルク Maximum output torque	許容平均入力回転速度 Nominal input speed	許容最高入力回転速度 Maximum input speed	許容ラジアル荷重 Permitted radial load	許容スラスト荷重 Permitted axial load
		[Nm]	[Nm]	[rpm]	[rpm]	[N]	[N]
C	3	8.92	24.0	3000	6000	784	392
	5	15.0	40.3	3000	6000	980	490
	9	12.6	34.0	3000	6000	1180	588
	15	21.1	56.7	3000	6000	1470	735
	20	27.4	73.9	3000	6000	1570	785
	25	34.3	92.4	3000	6000	1670	833
	35	20.2	54.3	3000	6000	1670	833
	45	12.4	33.3	3000	6000	1670	833
	81	12.6	34.0	3000	6000	1670	833

※3 ※4

枠番 Frame number	減速比 Ratio	重量 [kg] Weight			慣性モーメント [kgcm ²] Moment of inertia		
		入力軸内径 Input Bore			入力軸内径 Input Bore		
		($\leq \phi 8$)	($\leq \phi 14$)	($\leq \phi 19$)	($\leq \phi 8$)	($\leq \phi 14$)	($\leq \phi 19$)
C	3	—	1.9	2.2	—	0.57	1.0
	5				—	0.37	0.82
	9				—	0.27	0.74
	15	2.1	2.3	—	0.145	0.30	—
	20				0.140	0.30	—
	25				0.137	0.29	—
	35				0.135	0.29	—
	45				0.113	0.27	—
	81				0.112	0.27	—

※1 許容ラジアル荷重は出力軸中央に作用する時の値を示します。
 ※2 許容スラスト荷重は出力軸芯に作用する時の値を示します。
 ※3 重量は減速比および入力軸寸法により若干異なります。
 ※4 慣性モーメントは減速機(単体)入力軸換算の値を示します。

※1 Permitted radial load is measured at the middle of the output shaft.
 ※2 Permitted thrust load is measured at the center of the output shaft.
 ※3 The weight varies slightly depending on the input bore size and reduction ratio.
 ※4 The moment of inertia is reflected to the input shaft of the reducer.

VRXF series (アダプタタイプ) VRXF series (Adapter type)

VRXF-□-□D

入力回転速度 3,000rpm の時 Input speed : 3,000rpm

枠番 Frame number	減速比 Ratio	許容平均 トルク Nominal output torque	許容最大 トルク Maximum output torque	許容平均 入力回転速度 Nominal input speed	許容最高 入力回転速度 Maximum input speed	許容 ラジアル荷重 Permitted radial load	許容 スラスト荷重 Permitted axial load
		[Nm]	[Nm]	[rpm]	[rpm]	[N]	[N]
D	3	23.8	64.1	3000	6000	882	441
	5	30.6	82.3	3000	6000	1080	539
	9	23.7	63.7	3000	6000	1470	735
	15	39.5	106	3000	6000	1760	882
	20	52.8	142	3000	6000	1910	955
	25	65.9	177	3000	6000	2060	1030
	35	48.1	130	3000	6000	2060	1030
	45	36.8	99.1	3000	6000	2060	1030
81	23.1	62.3	3000	6000	2060	1030	

※3

※4

枠番 Frame number	減速比 Ratio	重量[kg] Weight				慣性モーメント[kgcm ²] Moment of inertia			
		入力軸内径 Input Bore				入力軸内径 Input Bore			
		(≦φ8)	(≦φ14)	(≦φ19)	(≦φ28)	(≦φ8)	(≦φ14)	(≦φ19)	(≦φ28)
D	3	—	3.0	3.4	4.1	—	1.23	1.71	3.44
	5					—	0.55	1.04	2.76
	9					—	0.34	0.80	2.52
	15	3.8	3.9	4.2	5.0	—	0.36	0.82	2.54
	20					—	0.34	0.80	2.52
	25					—	0.33	0.79	2.51
	35					—	0.33	0.78	—
	45					—	0.28	0.73	—
81	0.12	0.27	0.73	—					

VRXF-□-□E

入力回転速度 3,000rpm の時 Input speed : 3,000rpm

枠番 Frame number	減速比 Ratio	許容平均 トルク Nominal output torque	許容最大 トルク Maximum output torque	許容平均 入力回転速度 Nominal input speed	許容最高 入力回転速度 Maximum input speed	許容 ラジアル荷重 Permitted radial load	許容 スラスト荷重 Permitted axial load
		[Nm]	[Nm]	[rpm]	[rpm]	[N]	[N]
E	3	57.3	132	3000	6000	1370	686
	5	73.8	171	3000	6000	1670	833
	9	95.6	221	3000	6000	1960	980
	15	119	274	3000	6000	2350	1180
	20	102	235	3000	6000	2500	1250
	25	85.0	196	3000	6000	2650	1320
	35	92.3	213	3000	6000	3430	1715
	45	119	274	3000	6000	3520	1760
81	56.3	130	3000	6000	3530	1765	

※3

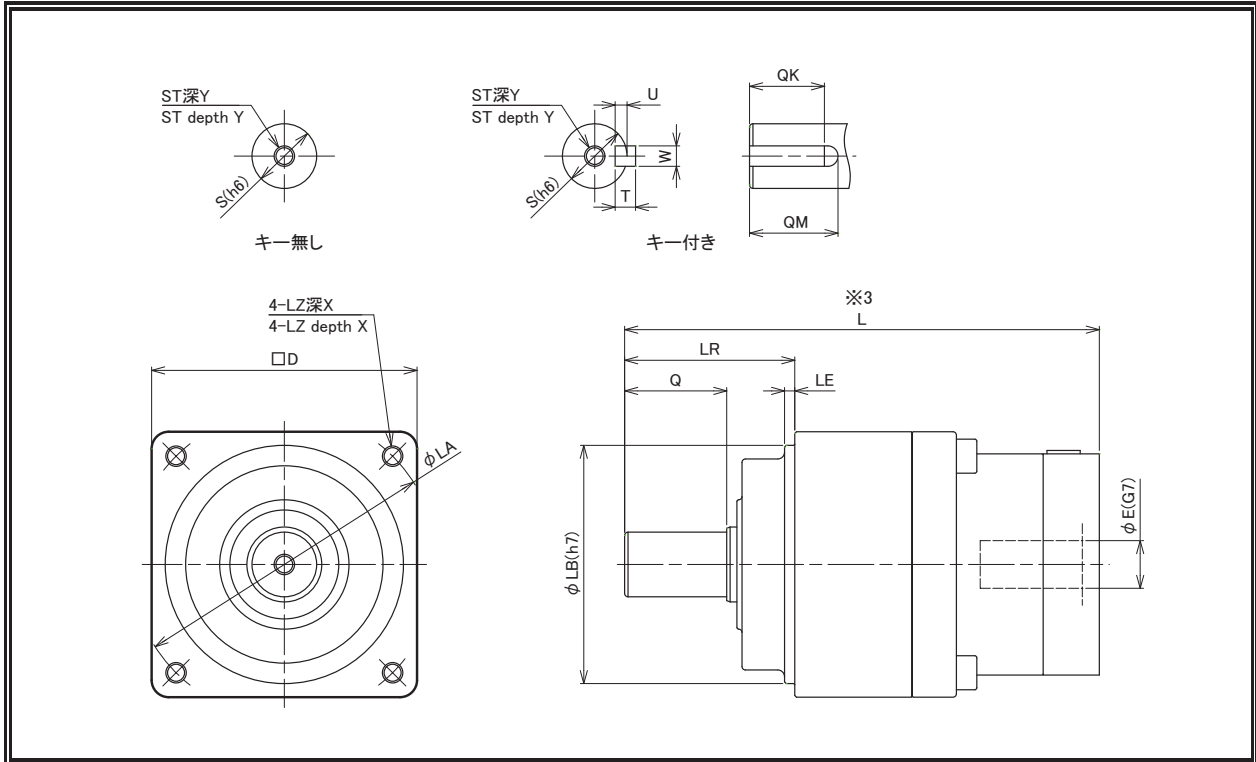
※4

枠番 Frame number	減速比 Ratio	重量[kg] Weight				慣性モーメント[kgcm ²] Moment of inertia			
		入力軸内径 Input Bore				入力軸内径 Input Bore			
		(≦φ14)	(≦φ19)	(≦φ28)	(≦φ38)	(≦φ14)	(≦φ19)	(≦φ28)	(≦φ38)
E	3	—	6.3	7.1	9.4	—	4.0	5.8	13
	5					—	1.8	3.6	11
	9					—	1.0	2.7	10
	15	7.3	7.7	8.4	10.8	0.65	1.1	2.8	11
	20					0.58	1.0	2.8	10
	25					0.56	1.0	2.7	10
	35					0.54	0.99	2.7	—
	45					0.36	0.81	2.5	—
81	0.35	0.80	2.5	—					

※1 許容ラジアル荷重は出力軸中央に作用する時の値を示します。
 ※2 許容スラスト荷重は出力軸芯に作用する時の値を示します。
 ※3 重量は減速比および入力軸寸法により若干異なります。
 ※4 慣性モーメントは減速機(単体)入力軸換算の値を示します。

※1 Permitted radial load is measured at the middle of the output shaft.
 ※2 Permitted thrust load is measured at the center of the output shaft.
 ※3 The weight varies slightly depending on the input bore size and reduction ratio.
 ※4 The moment of inertia is reflected to the input shaft of the reducer.

VRXF series (アダプタタイプ) VRXF series (Adapter type)



サイズ Frame size	段数 Stage	入力軸内径 E Input shaft bore E	各部寸法 Dimensions															
			※3 L	LR	S	ST	Y	Q	QM	QK	W×U	T	D	LB	LE	LA	LZ	X
B	1段 Single	≦ φ 8 ≦ φ 14	P102参照 Refer to page 102	32	12	M5	10	20	18	16	4×2.5	4	52	50	3	60	M5	12
	2段 Double	≦ φ 8 ≦ φ 14																
C	1段 Single	≦ φ 14 ≦ φ 19	P103参照 Refer to page 103	50	19	M6	12	30	26	22	6×3.5	6	78	70	3	90	M6	20
	2段 Double	≦ φ 8 ≦ φ 14																
D	1段 Single	≦ φ 14 ≦ φ 19 ≦ φ 28	P104参照 Refer to page 104	61	24	M8	16	40	35	30	8×4	7	98	90	5	115	M8	20
	2段 Double	≦ φ 8 ≦ φ 14 ≦ φ 19 ≦ φ 28																
E	1段 Single	≦ φ 19 ≦ φ 28 ≦ φ 38	P105参照 Refer to page 105	75	32	M10	20	55	52	45	10×5	8	125	110	5	135	M10	20
	2段 Double	≦ φ 14 ≦ φ 19 ≦ φ 28 ≦ φ 38																

※1 1段減速: 1/3~1/9, 2段減速: 1/15~1/81 (サイズBは1/15~1/35)

※2 モータ軸径が入力軸径と異なる場合は、ブッシングが挿入されます。

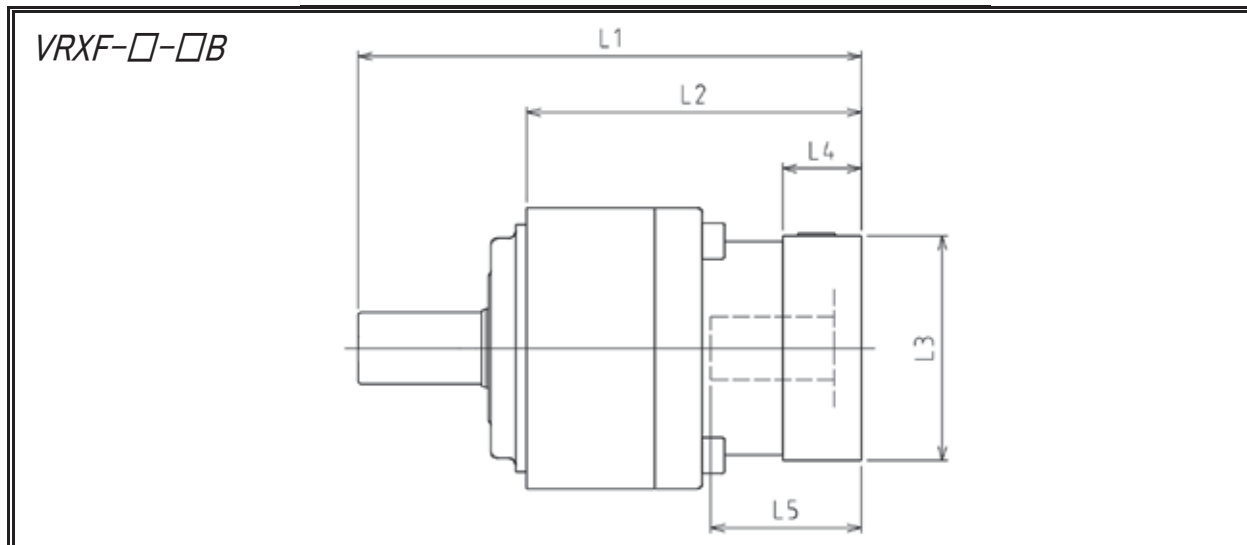
※3 取付けモータにより寸法が異なります。詳細は寸法一覧(アダプタ)を参照ください。(P102~P105参照)

※1 Single reduction ratios include: 1/3 ~ 1/9, Double reduction ratios include: 1/15 ~ 1/81 (Frame Size B, 1/15 ~ 1/35).

※2 Bushings are available to accommodate motor shaft sizes not listed.

※3 These values may vary with the motor / adapter flange selected. For details, refer to the adapter flange dimensions list on pages 102-105.

VRXF series (アダプタタイプ) VRXF series (Adapter type)



型式 Model number	** : アダプタ記号 ** : Adapter code	1段 Single					2段 Double				
		L1	L2	L3	L4	L5	L1	L2	L3	L4	L5
VRXF-□-□B-□-8** (入力軸内径 Input shaft bore $\leq \phi 8$)	AA・AC・AD・AF・AG・AL・AM・AN・AQ	99.5	67.5	□52	15.5	32	115.5	83.5	□52	15.5	32
	AB・AE・AH・AJ・AK	104.5	72.5	□52	20.5	37	120.5	88.5	□52	20.5	37
	BA・BB・BD・BE・BG・BH・BJ	99.5	67.5	□60	15.5	32	115.5	83.5	□60	15.5	32
	BC・BF	104.5	72.5	□60	20.5	37	120.5	88.5	□60	20.5	37
	CA	104.5	72.5	□70	20.5	37	120.5	88.5	□70	20.5	37
VRXF-□-□B-□-14** (入力軸内径 Input shaft bore $\leq \phi 14$)	BA・BB・BD・BE・BF・BG・BJ・BK・BP	104.5	72.5	□65	16.5	35	118.5	86.5	□65	16.5	35
	BC・BH・BM・BN	109.5	77.5	□65	21.5	40	123.5	91.5	□65	21.5	40
	BL	114.5	82.5	□65	26.5	45	128.5	96.5	□65	26.5	45
	CA・CC	104.5	72.5	□70	16.5	35	118.5	86.5	□70	16.5	35
	CB	109.5	77.5	□70	21.5	40	123.5	91.5	□70	21.5	40
	DA・DB・DC・DD・DF・DH・DJ	104.5	72.5	□80	16.5	35	118.5	86.5	□80	16.5	35
	DE・DL	109.5	77.5	□80	21.5	40	123.5	91.5	□80	21.5	40
	DG・DK	114.5	82.5	□80	26.5	45	128.5	96.5	□80	26.5	45
	EA・EB・EC・EF・EG・EK・EL	104.5	72.5	□90	16.5	35	118.5	86.5	□90	16.5	35
	ED・EE・EH	114.5	82.5	□90	26.5	45	128.5	96.5	□90	26.5	45
	EJ・EM	109.5	77.5	□90	21.5	40	123.5	91.5	□90	21.5	40
	FA	104.5	72.5	□100	16.5	35	118.5	86.5	□100	16.5	35
	FB	114.5	82.5	□100	26.5	45	128.5	96.5	□100	26.5	45

※1 1段減速 : 1/3~1/9、2段減速 : 1/15~1/35

※2 モータ軸径が入力軸径と異なる場合は、ブッシングが挿入されます。

※3 アダプタは代表です。詳細については選定ツールでご確認ください。

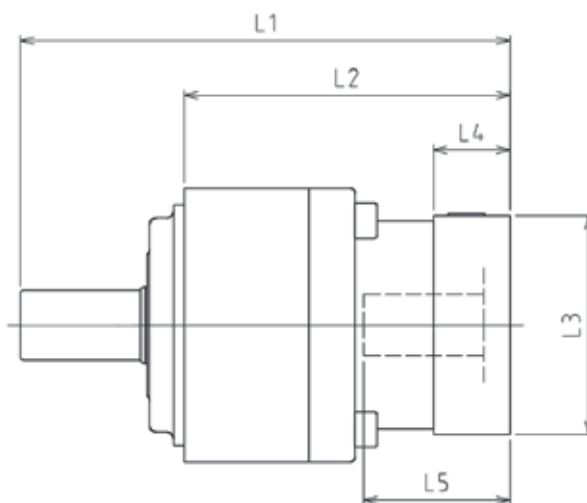
※1 Single reduction ratios include: 1/3 ~ 1/9, Double reduction ratios include: 1/15 ~ 1/35.

※2 Bushings are available to accommodate motor shaft sizes not listed.

※3 The adapter is only for example. Please select the suitable adapter in the selection tool in our web site.

VRXF series (アダプタタイプ) VRXF series (Adapter type)

VRXF-□-□C

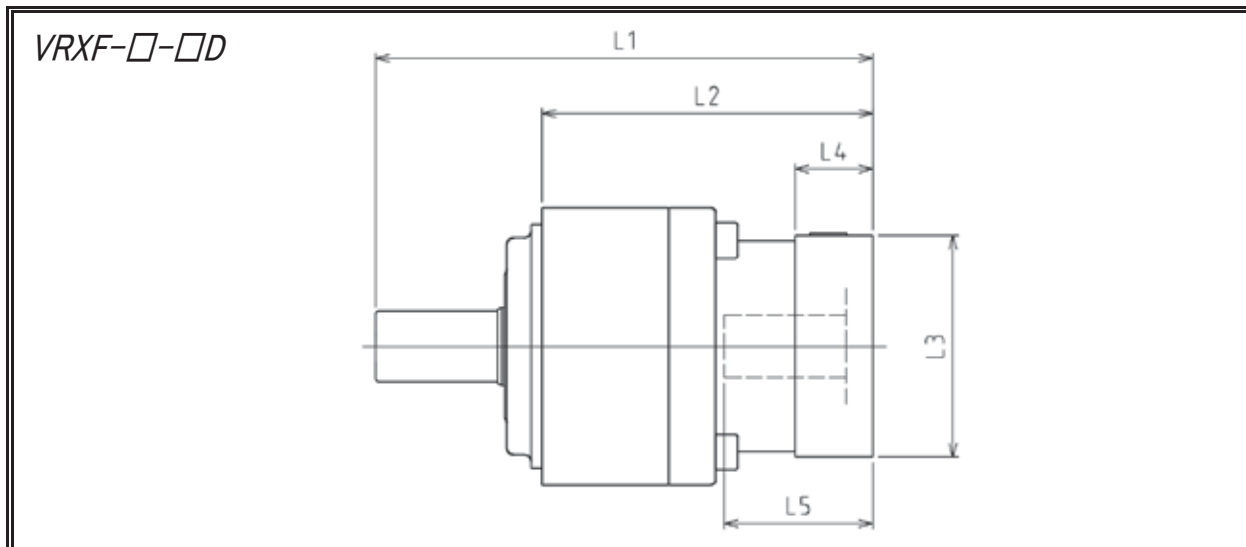


型式 Model number	** : アダプタ記号 ** : Adapter code	1段 Single					2段 Double				
		L1	L2	L3	L4	L5	L1	L2	L3	L4	L5
VRXF-□-□C-□-8** (入力軸内径 Input shaft bore $\leq \phi 8$)	AA·AC·AD·AF·AG·AL·AM·AN·AQ	/	/	/	/	/	143.5	93.5	□52	15.5	32
	AB·AE·AH·AJ·AK	/	/	/	/	/	148.5	98.5	□52	20.5	37
	BA·BB·BD·BE·BG·BH·BJ	/	/	/	/	/	143.5	93.5	□60	15.5	32
	BC·BF	/	/	/	/	/	148.5	98.5	□60	20.5	37
	CA	/	/	/	/	/	148.5	98.5	□70	20.5	37
VRXF-□-□C-□-14** (入力軸内径 Input shaft bore $\leq \phi 14$)	BA·BB·BD·BE·BF·BG·BJ·BK·BP	139.5	89.5	□65	16.5	35	150	100	□65	16.5	35
	BC·BH·BM·BN	144.5	94.5	□65	21.5	40	155	105	□65	21.5	40
	BL	149.5	99.5	□65	26.5	45	160	110	□65	26.5	45
	CA·CC	139.5	89.5	□70	16.5	35	150	100	□70	16.5	35
	CB	144.5	94.5	□70	21.5	40	155	105	□70	21.5	40
	DA·DB·DC·DD·DF·DH·DJ	139.5	89.5	□80	16.5	35	150	100	□80	16.5	35
	DE·DL	144.5	94.5	□80	21.5	40	155	105	□80	21.5	40
	DG·DK	149.5	99.5	□80	26.5	45	160	110	□80	26.5	45
	EA·EB·EC·EF·EG·EK·EL	139.5	89.5	□90	16.5	35	150	100	□90	16.5	35
	ED·EE·EH	149.5	99.5	□90	26.5	45	160	110	□90	26.5	45
	EJ·EM	144.5	94.5	□90	21.5	40	155	105	□90	21.5	40
	FA	139.5	89.5	□100	16.5	35	150	100	□100	16.5	35
	FB	149.5	99.5	□100	26.5	45	160	110	□100	26.5	45
	GA	139.5	89.5	□115	16.5	35	150	100	□115	16.5	35
	GB	154.5	104.5	□115	31.5	50	165	115	□115	31.5	50
GC	144.5	94.5	□115	21.5	40	155	105	□115	21.5	40	
JA	154.5	104.5	□150	31.5	50	165	115	□150	31.5	50	
VRXF-□-□C-□-19** (入力軸内径 Input shaft bore $\leq \phi 19$)	DA·DB·DC	145.5	95.5	□80	25	50	/	/	/	/	/
	DD	155.5	105.5	□80	35	60	/	/	/	/	/
	DE	150.5	100.5	□80	30	55	/	/	/	/	/
	EA	150.5	100.5	□90	30	55	/	/	/	/	/
	EB·ED	145.5	95.5	□90	25	50	/	/	/	/	/
	EC	155.5	105.5	□90	35	60	/	/	/	/	/
	FA	145.5	95.5	□100	25	50	/	/	/	/	/
	FB	155.5	105.5	□100	35	60	/	/	/	/	/
	GA·GC·GH	150.5	100.5	□115	30	55	/	/	/	/	/
	GB·GD	145.5	95.5	□115	25	50	/	/	/	/	/
	GE·GF	155.5	105.5	□115	35	60	/	/	/	/	/
	HA	145.5	95.5	□130	25	50	/	/	/	/	/
	HB	160.5	110.5	□130	40	65	/	/	/	/	/
	HC·HD·HE	150.5	100.5	□130	30	55	/	/	/	/	/
	JA	155.5	105.5	□150	35	60	/	/	/	/	/
JB	160.5	110.5	□150	40	65	/	/	/	/	/	

※1 1段減速 : 1/3~1/9、2段減速 : 1/15~1/81
 ※2 モータ軸径が入力軸径と異なる場合は、ブッシングが挿入されます。
 ※3 アダプタは代表です。詳細については選定ツールでご確認ください。

※1 Single reduction ratios include: 1/3 ~ 1/9, Double reduction ratios include: 1/15 ~ 1/81.
 ※2 Bushings are available to accommodate motor shaft sizes not listed.
 ※3 The adapter is only for example. Please select the suitable adapter in the selection tool in our web site.

VRXF series (アダプタタイプ) VRXF series (Adapter type)



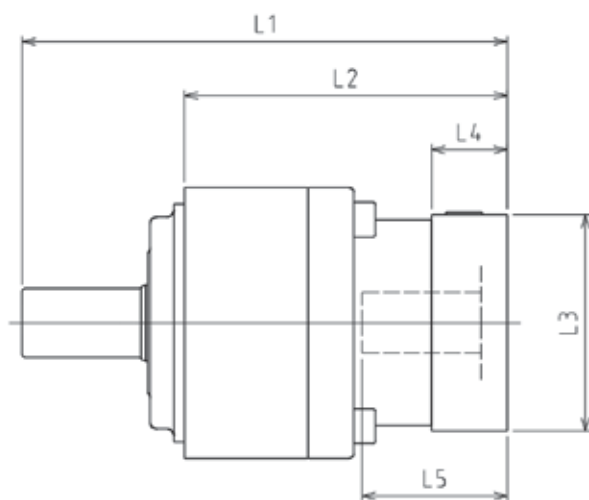
型式 Model number	** : アダプタ記号 ** : Adapter code	1段 Single					2段 Double				
		L1	L2	L3	L4	L5	L1	L2	L3	L4	L5
VRXF-□-□D-□-8** (入力軸内径 Input shaft bore ≤ φ8)	AA・AC・AD・AF・AG・AL・AM・AN・AQ	/	/	/	/	/	163	102	□52	15.5	32
	AB・AE・AH・AJ・AK	/	/	/	/	/	168	107	□52	20.5	37
	BA・BB・BD・BE・BG・BH・BJ	/	/	/	/	/	163	102	□60	15.5	32
	BC・BF	/	/	/	/	/	168	107	□60	20.5	37
	CA	/	/	/	/	/	168	107	□70	20.5	37
VRXF-□-□D-□-14** (入力軸内径 Input shaft bore ≤ φ14)	BA・BB・BD・BE・BF・BG・BJ・BK・BP	149	88	□65	16.5	35	165	104	□65	16.5	35
	BC・BH・BM・BN	154	93	□65	21.5	40	170	109	□65	21.5	40
	BL	159	98	□65	26.5	45	175	114	□65	26.5	45
	CA・CC	149	88	□70	16.5	35	165	104	□70	16.5	35
	CB	154	93	□70	21.5	40	170	109	□70	21.5	40
	DA・DB・DC・DD・DF・DH・DJ	149	88	□80	16.5	35	165	104	□80	16.5	35
	DE・DL	154	93	□80	21.5	40	170	109	□80	21.5	40
	DG・DK	159	98	□80	26.5	45	175	114	□80	26.5	45
	EA・EB・EC・EF・EG・EK・EL	149	88	□90	16.5	35	165	104	□90	16.5	35
	ED・EE・EH	159	98	□90	26.5	45	175	114	□90	26.5	45
	EJ・EM	154	93	□90	21.5	40	170	109	□90	21.5	40
	FA	149	88	□100	16.5	35	165	104	□100	16.5	35
	FB	159	98	□100	26.5	45	175	114	□100	26.5	45
	GA	149	88	□115	16.5	35	165	104	□115	16.5	35
	GB	164	103	□115	31.5	50	180	119	□115	31.5	50
GC	154	93	□115	21.5	40	170	109	□115	21.5	40	
JA	164	103	□150	31.5	50	180	119	□150	31.5	50	
VRXF-□-□D-□-19** (入力軸内径 Input shaft bore ≤ φ19)	DA・DB・DC	164	103	□80	25	50	178	117	□80	25	50
	DD	174	113	□80	35	60	188	127	□80	35	60
	DE	169	108	□80	30	55	183	122	□80	30	55
	EA	169	108	□90	30	55	183	122	□90	30	55
	EB・ED	164	103	□90	25	50	178	117	□90	25	50
	EC	174	113	□90	35	60	188	127	□90	35	60
	FA	164	103	□100	25	50	178	117	□100	25	50
	FB	174	113	□100	35	60	188	127	□100	35	60
	GA・GC・GH	169	108	□115	30	55	183	122	□115	30	55
	GB・GD	164	103	□115	25	50	178	117	□115	25	50
	GE・GF	174	113	□115	35	60	188	127	□115	35	60
	HA	164	103	□130	25	50	178	117	□130	25	50
	HB	179	118	□130	40	65	193	132	□130	40	65
	HC・HD・HE	169	108	□130	30	55	183	122	□130	30	55
	JA	174	113	□150	35	60	188	127	□150	35	60
JB	179	118	□150	40	65	193	132	□150	40	65	
VRXF-□-□D-□-28** (入力軸内径 Input shaft bore ≤ φ28)	FA・FB・FC	181	120	□100	35	67	195	134	□100	35	67
	FD・FE	176	115	□100	30	62	190	129	□100	30	62
	GA・GB・GC・GD・GE・GF・GG・GH	181	120	□115	35	67	195	134	□115	35	67
	HA・HC・HD	181	120	□130	35	67	195	134	□130	35	67
	HB	191	130	□130	45	77	205	144	□130	45	77
	HE	196	135	□130	50	82	210	149	□130	50	82
	HF	176	115	□130	30	62	190	129	□130	30	62
	JA・JB・JC・JF	181	120	□150	35	67	195	134	□150	35	67
	JD	201	140	□150	55	87	215	154	□150	55	87
	JE	191	130	□150	45	77	205	144	□150	45	77
	KA・KB・KE	181	120	□180	35	67	195	134	□180	35	67
	KD	191	130	□180	45	77	205	144	□180	45	77

※1 1段減速 : 1/3~1/9、2段減速 : 1/15~1/81
 ※2 モータ軸径が入力軸径と異なる場合は、ブッシングが挿入されます。
 ※3 アダプタは代表です。詳細については選定ツールでご確認ください。

※1 Single reduction ratios include: 1/3 ~ 1/9, Double reduction ratios include: 1/15 ~ 1/81.
 ※2 Bushings are available to accommodate motor shaft sizes not listed.
 ※3 The adapter is only for example. Please select the suitable adapter in the selection tool in our web site.

VRXF series (アダプタタイプ) VRXF series (Adapter type)

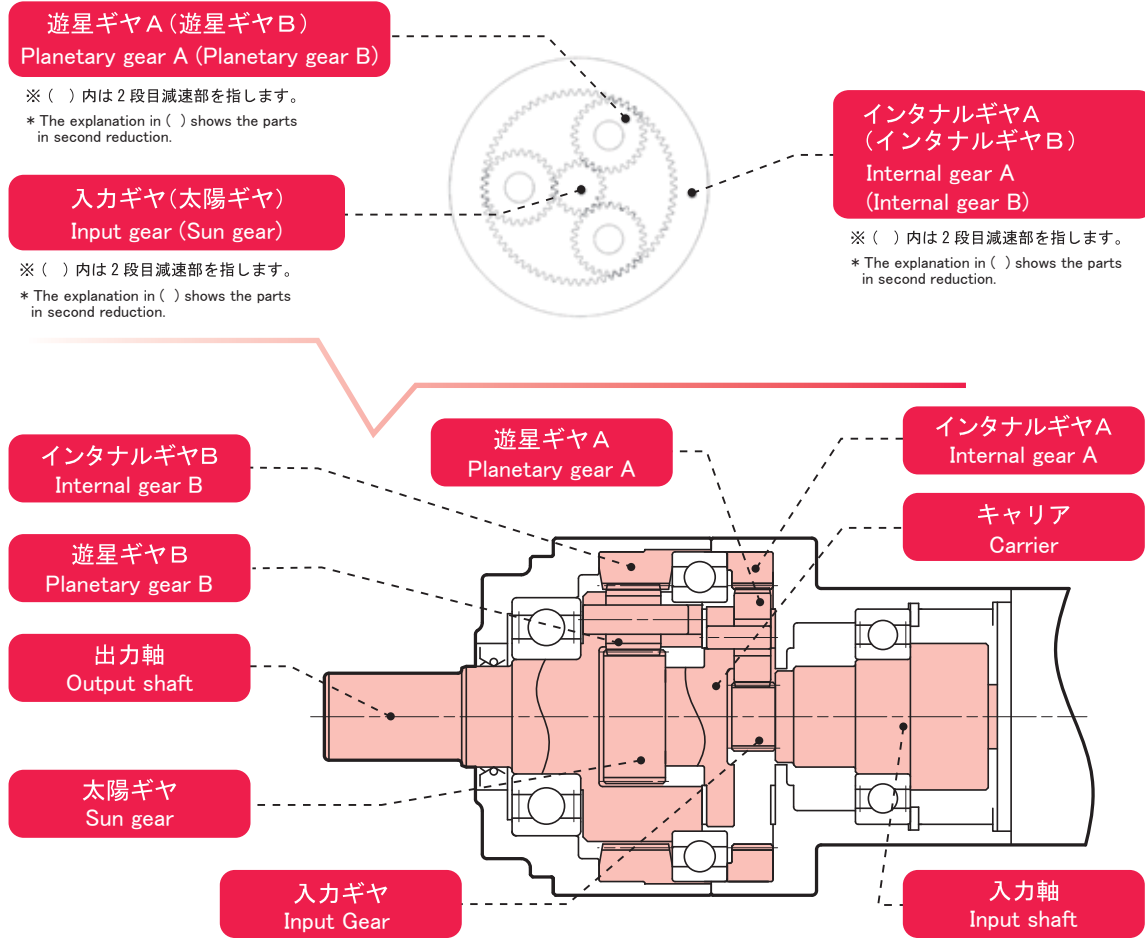
VRXF-□-□E



型式 Model number	** : アダプタ記号 ** : Adapter code	1段 Single					2段 Double				
		L1	L2	L3	L4	L5	L1	L2	L3	L4	L5
VRXF-□-□E-□-14** (入力軸内径 Input shaft bore ≤ φ14)	BA・BB・BD・BE・BF・BG・BJ・BK・BP						200	125	□65	16.5	35
	BC・BH・BM・BN						205	130	□65	21.5	40
	BL						210	135	□65	26.5	45
	CA・CC						200	125	□70	16.5	35
	CB						205	130	□70	21.5	40
	DA・DB・DC・DD・DF・DH・DJ						200	125	□80	16.5	35
	DE・DL						205	130	□80	21.5	40
	DG・DK						210	135	□80	26.5	45
	EA・EB・EC・EF・EG・EK・EL						200	125	□90	16.5	35
	ED・EE・EH						210	135	□90	26.5	45
	EJ・EM						205	130	□90	21.5	40
	FA						200	125	□100	16.5	35
	FB						210	135	□100	26.5	45
	GA						200	125	□115	16.5	35
GB						215	140	□115	31.5	50	
GC						205	130	□115	21.5	40	
JA						215	140	□150	31.5	50	
VRXF-□-□E-□-19** (入力軸内径 Input shaft bore ≤ φ19)	DA・DB・DC	198	123	□80	25	50	210	135	□80	25	50
	DD	208	133	□80	35	60	220	145	□80	35	60
	DE	203	128	□80	30	55	215	140	□80	30	55
	EA	203	128	□90	30	55	215	140	□90	30	55
	EB・ED	198	123	□90	25	50	210	135	□90	25	50
	EC	208	133	□90	35	60	220	145	□90	35	60
	FA	198	123	□100	25	50	210	135	□100	25	50
	FB	208	133	□100	35	60	220	145	□100	35	60
	GA・GC・GH	203	128	□115	30	55	215	140	□115	30	55
	GB・GD	198	123	□115	25	50	210	135	□115	25	50
	GE・GF	208	133	□115	35	60	220	145	□115	35	60
	HA	198	123	□130	25	50	210	135	□130	25	50
	HB	213	138	□130	40	65	225	150	□130	40	65
	HC・HD・HE	203	128	□130	30	55	215	140	□130	30	55
JA	208	133	□150	35	60	220	145	□150	35	60	
JB	213	138	□150	40	65	225	150	□150	40	65	
VRXF-□-□E-□-28** (入力軸内径 Input shaft bore ≤ φ28)	FA・FB・FC	211	136	□100	35	67	227	152	□100	35	67
	FD・FE	206	131	□100	30	62	222	147	□100	30	62
	GA・GB・GC・GD・GE・GF・GG・GH	211	136	□115	35	67	227	152	□115	35	67
	HA・HC・HD	211	136	□130	35	67	227	152	□130	35	67
	HB	221	146	□130	45	77	237	162	□130	45	77
	HE	226	151	□130	50	82	242	167	□130	50	82
	HF	206	131	□130	30	62	222	147	□130	30	62
	JA・JB・JC・JF	211	136	□150	35	67	227	152	□150	35	67
	JD	231	156	□150	55	87	247	172	□150	55	87
	JE	221	146	□150	45	77	237	162	□150	45	77
	KA・KB・KE	211	136	□180	35	67	227	152	□180	35	67
	KD	221	146	□180	45	77	237	162	□180	45	77
	HA	226	151	□130	45	82	242	167	□130	45	82
	HB・HE	221	146	□130	40	77	237	162	□130	40	77
HC・HD	231	156	□130	50	87	247	172	□130	50	87	
VRXF-□-□E-□-38** (入力軸内径 Input shaft bore ≤ φ38)	JA	226	151	□150	45	82	242	167	□150	45	82
	KA・KB・KC	226	151	□180	45	82	242	167	□180	45	82
	KD	261	186	□180	80	117	277	202	□180	80	117
	KE	241	166	□180	60	97	257	182	□180	60	97
	LA	226	151	□200	45	82	242	167	□200	45	82
	LB	236	161	□200	55	92	252	177	□200	55	92
	MA・MB	226	151	□220	45	82	242	167	□220	45	82
	MC	241	166	□220	60	97	257	182	□220	60	97
	MD	236	161	□220	55	92	252	177	□220	55	92

※1 1段減速 : 1/3~1/9、2段減速 : 1/15~1/81
 ※2 モータ軸径が入力軸径と異なる場合は、ブッシングが挿入されます。
 ※3 アダプタは代表です。詳細については選定ツールでご確認ください。

※1 Single reduction ratios include: 1/3 ~ 1/9, Double reduction ratios include: 1/15 ~ 1/81.
 ※2 Bushings are available to accommodate motor shaft sizes not listed.
 ※3 The adapter is only for example. Please select the suitable adapter in the selection tool in our web site.



1段目減速部

1st stage reduction section

モータ～入力ギヤ～遊星ギヤA～キャリア

Motor ~ Input gear ~ Planetary gear A ~ Carrier

モータからの回転は入力軸に取付けられている入力ギヤに伝えられ、入力ギヤは、インタナルギヤAと噛合状態にある遊星ギヤAと噛合うことにより、遊星ギヤAに公転運動を与え、キャリアを介して2段目の太陽ギヤが回転します。

Rotation from the motor is transmitted from the input gear mounted to the Input shaft. The input gear engages planetary gear A, which in turn engages internal gear A to produce an orbital motion to the planetary gears A. This rotates the 2nd stage carrier.

回転方向は入力回転と同じ方向になります。

The direction of rotation at the output is the same as the direction of rotation at the input.

2段目減速部

2nd stage reduction section

キャリア～太陽ギヤ～遊星ギヤB～出力軸

Carrier ~ Sun gear ~ Planetary gear B ~ Output shaft

キャリアの回転は、キャリアに取付けられている太陽ギヤに伝えられ、インタナルギヤBと噛合状態にある遊星ギヤBと噛合うことにより、遊星ギヤBに公転運動を与えます。その公転運動により出力軸が回転します。

Rotation from the carrier is transmitted to the sun gear at the output of the carrier. The input gear engages planetary gear B, which engages the internal gear to produce an orbital motion to planetary gears B.

回転方向は入力回転と同じ方向になります。

The direction of rotation at the output is the same as the direction of rotation at the input.

上記は2段型減速機での説明です。

1段型減速機の場合は、2段目減速部のみの作動原理となります。

The explanation above describes how a double reduction (2 stage) reducer works.

For explanation of how a single reduction (1 stage) reducer works, refer to the 2nd stage reduction section above.

型番選定 Selection of model No.

エイブル減速機はモータ容量と減速比が決まれば、「減速比・枠番表」から減速機の型式を簡単に選定することが出来ますが、標準外の組み合わせをする場合や、詳細な計算が必要な場合には、以下に示す計算式から該当する減速機の型式を選定してください。

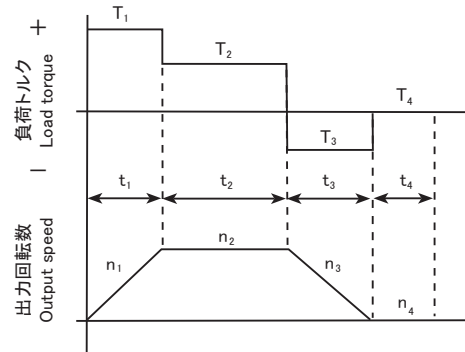
For ABLE REDUCER, once the motor capacity and reduction ratio are fixed, the reducer model can be simply selected according to the "Reduction ratio & frame size table." However, in a case that a non-standard combination is made or detailed calculation is necessary, select the applicable reducer model according to the calculations as suggested below:

■負荷トルクパターンの確認 Checkup of load torque pattern

減速機に掛かる負荷トルクのパターンを確認します。
Check the load torque pattern to be given to the reducer.

■各種記号の説明 Description of symbols

- $T_1 \sim T_n$ (N · m) : 負荷トルク Load torque
- $t_1 \sim t_n$ (sec) : 時間 Time
- $n_1 \sim n_n$ (rpm) : 出力回転速度(加減速時は平均回転速度)
Output speed (mean rotational speed at the time of acceleration & reduction)
- n_{OUT} : 最高出力回転速度 Max. output speed (rpm) $\geq n_1 \sim n_n$
- n_{IN} : 最高入力回転速度 Max. input speed (rpm) $\geq n_1 \times R \sim n_n \times R$
- R : 減速比 Reduction ratio



■型式選定手順 Model selection procedure

以下の手順に従って型式選定を行います。
Select a model according to the following procedure:

1 負荷トルクパターンから、出力軸にかかる平均負荷トルクを算出します。
Calculate mean load torque given to the output shaft from the load torque pattern.
平均負荷トルク Mean load torque : T_a (N · m)

$$T_a = \sqrt{\frac{10/3}{n_1 t_1 + n_2 t_2 + \dots + n_n t_n} (n_1 t_1 |T_1|^{10/3} + n_2 t_2 |T_2|^{10/3} + \dots + n_n t_n |T_n|^{10/3})}$$

負荷トルクパターンから、平均出力回転速度を算出します。
Calculate mean output speed from the load torque pattern.
平均出力回転速度 Mean output speed : n_{aOUT} (rpm)

$$n_{aOUT} = \frac{n_1 t_1 + n_2 t_2 + \dots + n_n t_n}{t_1 + t_2 + \dots + t_n}$$

OK

2 次式の条件に当てはまるように、型式の仮選定をしてください。
Temporarily select a model to meet the following equation.
 $T_a \leq$ 許容平均トルク Nominal output torque
(各型式の許容平均トルクは性能表をご参照ください。)
(For nominal output torque of each model, see the performance table.)

OK

3 最高出力回転速度 (n_{OUT}) と最高入力回転速度 (n_{IN}) から減速比 (R) を決定します。
Determine reduction ratio (R) from max. output speed (n_{OUT}) and max. input speed (n_{IN}).
 $\frac{n_{IN}}{n_{OUT}} \geq R$
(n_{IN} はモータなどにより制限されます。)(n_{IN} is limited by motors, etc.)
最高出力回転速度 (n_{OUT}) と減速比 (R) から最高入力回転速度 (n_{IN}) を算出します。
Calculate max. input speed from max. output speed (n_{OUT}) and reduction ratio (R).
 $n_{IN} = n_{OUT} R$

OK

4 平均出力回転速度 n_{aOUT} と減速比 (R) から平均入力回転速度 n_{aIN} を算出します。
Calculate mean input speed n_{aIN} from mean output speed n_{aOUT} and reduction ratio (R).
 $n_{aIN} = n_{aOUT} R \leq 3,000$ (rpm)

OK

5 最高入力回転速度が許容最高入力回転速度以下であることを確認します。
Ensure that max. input speed is less than or equal to the fixed max. input speed.
 $n_{IN} \leq 6,000$ (rpm)

OK

6 T_1 、 T_3 が性能表の許容最大トルクの値以内であることを確認します。
Ensure that T_1 and T_3 are within the values of max. instantaneous allowable output torque in the performance table.

OK

型式の決定
Determination of model

※いずれか一つでも当てはまらない項目がある場合には、ひとつ上の型式で再検討するか、負荷トルクなどの条件の低減を検討してください。
*If there are values that do not fit within the maximum, examine the model again, or consider conditions such as load torque.

■ 型式選定例 Examples of model selection

1 [運転パターン Operating pattern]

起動時 At acceleration
: $T_1 = 90$ (Nm) $t_1 = 0.5$ (sec) $n_1 = 90$ (rpm)

定常運転時 During normal operation
: $T_2 = 35$ (Nm) $t_2 = 5$ (sec) $n_2 = 180$ (rpm)

減速時 At deceleration
: $T_3 = -70$ (Nm) $t_3 = 1$ (sec) $n_3 = 90$ (rpm)

停止時 While stopped
: $T_4 = 0$ (Nm) $t_4 = 10$ (sec) $n_4 = 0$ (rpm)

[最高回転数 Max. number of rotations]

最高出力回転速度 Max. output speed
: $n_{OUT} = 180$ (rpm)

最高入力回転速度 Max. input speed
: $n_{IN} = 5000$ (rpm)
(モータにより制限 limited by the motor)

OK

2 負荷トルクパターンから、出力軸にかかる平均負荷トルクを算出します。

Calculate mean load torque given to the output shaft from the load torque pattern.

平均負荷トルク Mean load torque : T_a (N · m)

$$T_a = \sqrt[10/3]{\frac{90 \times 0.5 \times |90|^{10/3} + 180 \times 5 \times |35|^{10/3} + 90 \times 1 \times |-70|^{10/3} + 0}{90 \times 0.5 + 180 \times 5 + 90 \times 1 + 0}}$$

= 47.5 (N m)

負荷トルクパターンから、平均出力回転速度を算出します。

Calculate mean output speed from the load torque pattern.

平均出力回転速度 Mean output speed : n_{aOUT} (rpm)

$$n_{aOUT} = \frac{90 \times 0.5 + 180 \times 5 + 90 \times 1 + 0}{0.5 + 5 + 1 + 10} = 62.7 \text{ (rpm)}$$

OK

3 型式の仮選定をします。

Temporarily select the model.

$47.5 \leq 65.9$ (Nm)

(性能表よりVRXF-25Dを選定)
(Select VRXF-25D from the performance table)

OK

4 最高出力回転速度 (n_{OUT}) と最高入力回転速度 (n_{IN}) から減速比 (R) を決定します。

Determine reduction ratio (R) from max. output speed (n_{OUT}) and max. input speed (n_{IN}).

$$\frac{5000}{180} = 27.8 \geq 25$$

最高出力回転速度 (n_{OUT}) と減速比 (R) から最高入力回転速度 (n_{IN}) を算出します。

Calculate max. input speed (n_{IN}) from max. output speed (n_{OUT}) and reduction ratio (R).

$$n_{IN} = 180 \times 25 = 4,500 \text{ (rpm)}$$

OK

5 平均出力回転速度 n_{aOUT} と減速比 (R) から平均入力回転速度 n_{aIN} を算出します。

Calculate mean input speed n_{aIN} from mean output speed n_{aOUT} and reduction ratio (R).

$$n_{aIN} = 62.7 \times 25 = 1567.5 \leq 3,000 \text{ (rpm)}$$

OK

6 最高入力回転速度が許容最高入力回転速度以下であることを確認します。

Ensure that max. input speed is less than or equal to the fixed max. input speed.

$$n_{IN} = 4,500 \leq 6,000 \text{ (rpm)}$$

OK

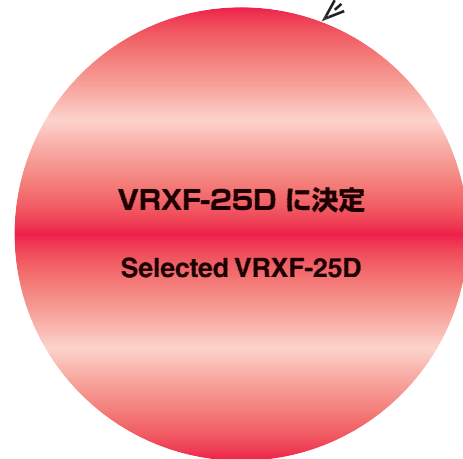
7 T_1 、 T_3 が性能表の許容最大トルクの値以内であることを確認します。

Ensure that T_1 and T_3 are within the values of max. instantaneous allowable output torque in the performance table.

$$T_1 = 90 \leq 177 \text{ (Nm)}$$

$$T_3 = 70 \leq 177 \text{ (Nm)}$$

OK



減速機選定ツールを使用することで、上記のような選定を簡単に行うことができます。詳しくはP3をご参照ください。

With the selection tool, proper reducer model can be easily selected. For detail, please refer to page 3.