

Panasonic

NEW

放大器內藏・□字型 小型光電感測器

超小型・電線型 **PM-25** SERIES

小型・電線型 **PM-45** SERIES

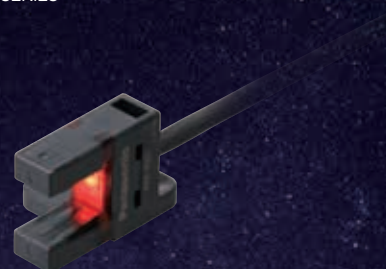
小型・連接器型 **PM-65** SERIES

CE
EMC指定適用

認證獲得
(僅一部分型號)



PM-25 SERIES



PM-45 SERIES



PM-65 SERIES

□字型小型光電感測器
先進的性能

業界首創！業界第一！

The Only

業界第一

標準配備三個保護電路

PM-25 SERIES PM-45 SERIES PM-65 SERIES

即使是小型機體也配備3種電路

- 1 電源誤接保護電路
- 2 輸出誤接保護電路
- 3 輸出短路保護電路

可減少誤配線造成的故障。

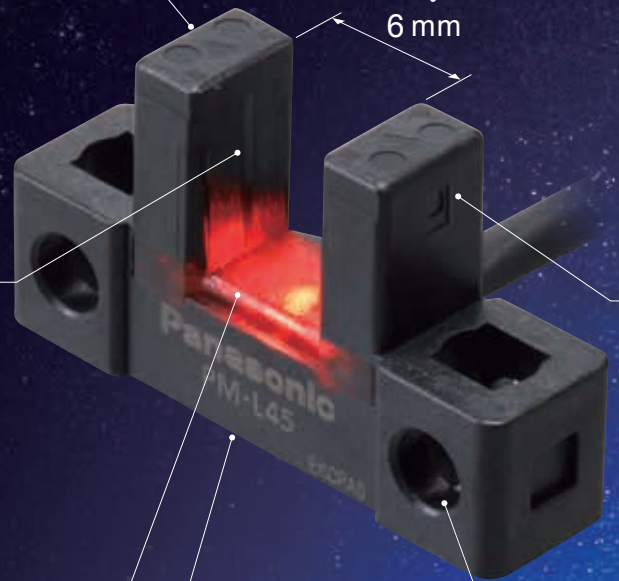
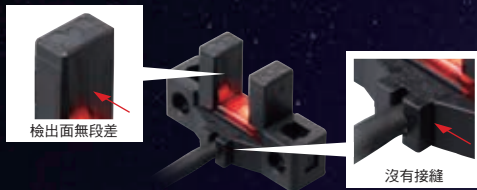
The Only

業界第一

業界第一！保護構造IP64

PM-25 SERIES PM-45 SERIES

敝司特有的一體成形，實現檢出面或本體上無法有的溝及凹槽。可減低水濺、塵埃等造成的故障。



No.

業界第一

大而易見 多角度的動作顯示燈

PM-25 SERIES PM-45 SERIES PM-65 SERIES

入光時內藏動作顯示燈(橘色)。
不僅從上方，側邊也能確認顯示燈。

[這裡值得關注！]
全機種
M3孔位簡單安裝！

PM-25 SERIES PM-45 SERIES PM-65 SERIES

M3螺絲1孔安裝或2孔安裝皆可簡單安裝。

※M3螺絲・墊圈需另外準備。

- M3螺絲1孔安裝
PM-F25・PM-R25・PM-F65・PM-R65
- M3螺絲2孔安裝
上述以外的型號

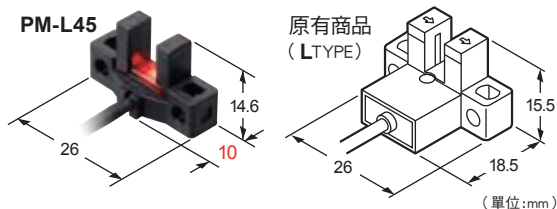
No.

業界第一

輕巧外型

PM-45 SERIES

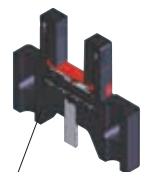
與敝司原有商品採同間距，實現全機種大幅度省空間。
也因此，從原有商品切換也變得簡單。



耐震動・衝擊

PM-25 SERIES PM-45 SERIES PM-65 SERIES

電線與內部電路的結合處等的應力集中處以樹脂覆蓋的構造，減低震動，衝擊造成的故障。



樹脂填充構造
(剖面圖)

※2015年11月，敝司調查

The Only

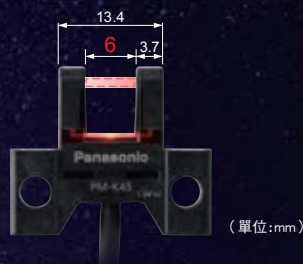
業界第一

充裕的投·受光距離 6 mm

PM-25 SERIES PM-45 SERIES PM-65 SERIES

與敝司原有商品檢測部的外型尺寸相同，投·受光部分較薄0.5mm，投·受光間隔較寬1mm。

減低檢測物體在檢測部的衝突危險性。



(單位:mm)

The Only

業界第一

有投·受光的標記後較易調整

PM-25 SERIES PM-45 SERIES PM-65 SERIES

可從前後·左右確認光軸的上下位置。

檢測物體的位置調整較便利。

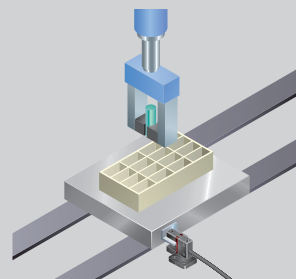


〈前後〉

〈左右〉

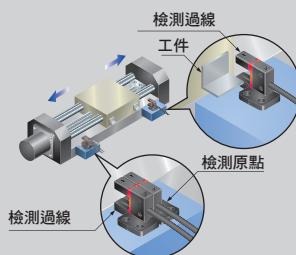
用途範例

■ 棧板的位置確認



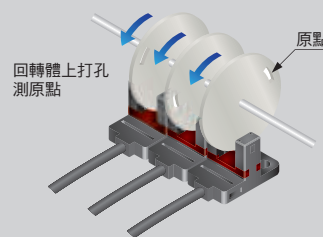
可檢出最小物體使棧板停止動作

■ 檢測移動體的原點及過線



檢測出工作臺上的工件及過線。

■ 檢測回轉體的原點



WIDE VARIATION

對應多樣化的裝置，豐富的形狀登場！

■ 超小型·電線型

PM-25 SERIES 可用M2/M3螺絲安裝！



■ 小型·電線型

PM-45 SERIES 輕巧型登場！



■ 小型·連接器內藏式

PM-65 SERIES 簡易連接器 可利用市售連接器實現快速連接，非常簡便！



超小型・出線式 PM-25 SERIES

電線式 連接器內載	NPN輸出	電線1m	電線3m	耐彎曲電線1m
	PNP輸出	電線1m	電線3m	耐彎曲電線1m

**可用M2/M3
螺絲安裝**

種類

種類	形狀 (mm)	檢測距離	型號	電線長	輸出	輸出動作
超小型電線型		6mm (固定)	PM-K25	1m	NPN開路集電極晶體管	搭配 入光ON/ 遮光ON 雙輸出
			PM-K25-R	1m 耐彎曲		
			PM-K25-C3	3m		
			PM-K25-P	1m		
			PM-L25	1m	NPN開路集電極晶體管	
			PM-L25-R	1m 耐彎曲		
			PM-L25-C3	3m		
			PM-L25-P	1m		
			PM-U25	1m	NPN開路集電極晶體管	
			PM-U25-R	1m 耐彎曲		
			PM-U25-C3	3m		
			PM-U25-P	1m		
			PM-F25	1m	NPN開路集電極晶體管	
			PM-F25-R	1m 耐彎曲		
			PM-F25-C3	3m		
			PM-F25-P	1m		
			PM-R25	1m	NPN開路集電極晶體管	
			PM-R25-R	1m 耐彎曲		
			PM-R25-C3	3m		
			PM-R25-P	1m		

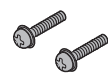
(註1)：型號以-R結尾的為耐彎曲電纜線型式、-C3結尾的機型是電纜線長度3m的型式。

配件 (另售)

品名	型號	內容
安裝螺絲組	MS-M2	超小型型式安裝用的M2螺絲50根一組。可確實固定彈簧墊圈。

安裝螺絲組

• MS-M2

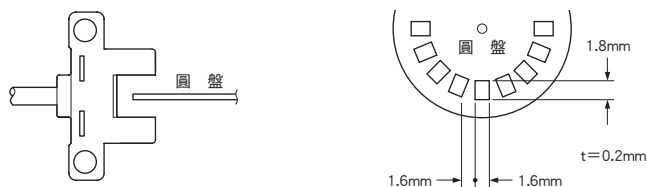


規格

項目	種類 型號	超小型電線式		
			耐彎曲電線型	電線3m型
		NPN輸出	PM-□25-R	PM-□25-C3
檢測距離		PM-□25	PM-□25-R	PM-□25-C3
最小檢測物體		PM-□25-P	—	—
應差			6mm (固定)	
重複精度			0.8×1.2mm非透明體	
電源電壓			0.05mm以下	
消耗電流			0.01mm以下	
輸出			5~24V DC ± 10% 脈動P-P10%以下	
			15mA以下	
			15mA以下	
		〈NPN輸出型〉 NPN 開路集電極晶體管 · 最大流入電流：50mA · 外加電壓：30V DC 以下 (輸出和 0V 之間) · 剩餘電壓：2V 以下 (流入電流為 50mA 時) 1V 以下 (流入電流為 16mA 時)	〈PNP輸出型〉 PNP 開路集電極晶體管 · 最大源電流：50mA · 外加電壓：30V DC 以下 (輸出和 +v 之間) · 剩餘電壓：2V 以下 (流出電流 50mA 時) 1V 以下 (流出電流為 16mA 時)	
	輸出動作		入光時ON/遮光時ON 裝備2種輸出	
	短路保護		裝備	
反應時間			入光時：20μs以下、遮光時：80μs以下 (最大反映週波數 3kHz) (註2)	
動作指示燈			橙色LED(入光時亮起)	
汗損度			3	
耐環境性	保護構造		IP64 (IEC)	
	使用環境溫度(注3)(注4)		25~+55°C (注意不可結露、結冰)、儲存時：30~+80°C	
	使用環境濕度		5~85%RH、儲存時：5~95%RH	
	使用環境照度		螢光燈光：受光面照度1,000lx以下	
	耐電壓		AC1,000V 1分鐘 所有電源連接端子與外殼之間	
	絕緣電阻		所有電源連接端子與外殼之間，50Ω以上，基於DC250V的高阻表	
	耐震動		耐久10~2,000Hz 雙振幅1.5mm X,Y和Z方向各2小時	
耐衝擊		頻率15,000m/s ² (約1,500G) X,Y和Z方向各3次		
投光元件			紅外線LED (投光波峰波長：855nm、非調製式)	
材質			外殼：PBT、狹縫罩：聚碳酸酯	
電線		0.09mm ² 4蕊橡皮電線，長1m	0.1mm ² 4蕊耐彎曲橡皮電線，長1M(注5)(注6)	0.09mm ² 4蕊橡皮電線，長3m
電線延長		0.3mm ² 以上的電線全長可延長至100m(注7)		
重量		本體重量：約10g、包裝重量：約15g		本體重量：約30g、包裝重量：約35g

(註1)：無指定時的測量條件為使用環境溫度=+23°C。

(註2)：反應頻率是指使下圖中的圓盤旋轉時的數值。



(註3)：使用環境溫度在+50°C以上，務必安裝在金屬體上。

(註4)：PM-□25-R在使用周圍溫度-10°C左右時，會失去柔軟性，請注意。

(註5)：PM-□25-R的電線適用於移動機座上的耐彎曲電線。當感測器安裝在移動機座上時，固定感測器電線接點，使得沒有壓力施加在上面。

(註6)：PM-□25-R保存時，檢出部及動作表示燈部，請不要接著電線保存。

(註7)：將電線延長20m以上時，請確認感測器的端子電壓為4.5V以上。

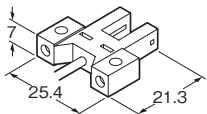
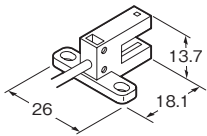
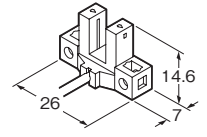
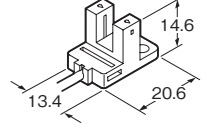
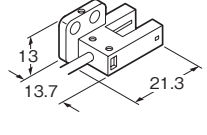
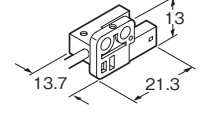
小型・出線式 PM-45 SERIES

電線式 連接器內藏	NPN輸出	電線1m	電線3m	耐彎曲電線 1m
	PNP輸出	電線1m	電線3m	耐彎曲電線 1m



實現了小型化的尺寸！

種類・價格

種類	外型(mm)	檢測距離	型號	電線長	輸出	輸出動作
小型・出線式	 25.4 x 21.3	6mm (固定)	PM-K45	1m	NPN開路集電極晶體管	搭配 入光ON/ 遮光ON 雙輸出
			PM-K45-C3	3m		
			PM-K45-P	1m	PNP開路集電極晶體管	
			PM-K45-P-C3	3m		
	 26 x 18.1		PM-T45	1m	NPN開路集電極晶體管	
			PM-T45-C3	3m		
			PM-T45-P	1m	PNP開路集電極晶體管	
			PM-T45-P-C3	3m		
	 26 x 14.6		PM-L45	1m	NPN開路集電極晶體管	
			PM-L45-C3	3m		
			PM-L45-P	1m	PNP開路集電極晶體管	
			PM-L45-P-C3	3m		
	 20.6 x 14.6		PM-Y45	1m	NPN開路集電極晶體管	
			PM-Y45-C3	3m		
			PM-Y45-P	1m	PNP開路集電極晶體管	
			PM-Y45-P-C3	3m		
	 21.3 x 13.7		PM-F45	1m	NPN開路集電極晶體管	
			PM-F45-C3	3m		
			PM-F45-P	1m	PNP開路集電極晶體管	
			PM-F45-P-C3	3m		
 21.3 x 13.7	PM-R45	1m	NPN開路集電極晶體管			
	PM-R45-C3	3m				
	PM-R45-P	1m	PNP開路集電極晶體管			
	PM-R45-P-C3	3m				

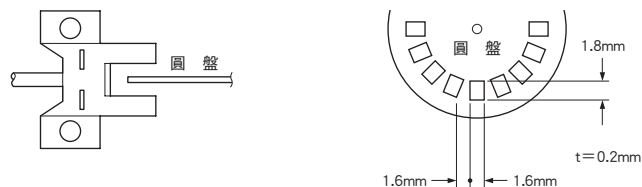
(註1)：於型號後端加註-C3為電線長3M的機型。

規格

項目	種類	小型・出線式	
		PM-□45	PM-□45-P-C3
檢 測 距 離		6mm (固定)	
最 小 檢 測 物 體		0.8×1.2mm非透明體	
應 差		0.05mm以下	
重 複 精 度		0.01mm以下	
電 源 電 壓		5~24V DC±10% 脈動P-P10%以下	
消 耗 電 流		15mA以下	
輸 出		(NPN 輸出型) NPN 開路集電極晶體管 ・最大流入電流：50mA ・外加電壓：30V DC 以下 (輸出和 0V 之間) ・剩餘電壓：2V 以下 (流入電流為 50mA 時) 1V 以下 (流入電流為 16mA 時)	(PNP 輸出型) PNP 開路集電極晶體管 ・最大源電流：50mA ・外加電壓：30V DC 以下 (輸出和 +v 之間) ・剩餘電壓：2V 以下 (流出電流 50mA 時) 1V 以下 (流出電流為 16mA 時)
	輸 出 動 作	入光時ON/遮光時ON 裝備2種輸出	
	短 路 保 護	裝備	
反 應 時 間		入光時：20μs以下、遮光時：80μs以下 (最大反映週波數 3kHz) (註3)	
動 作 指 示 燈		橙色LED (入光時亮起)	
汗 損 度		3	
耐 環 境 性	保 護 構 造	IP64 (IEC)	
	使 用 環 境 溫 度	-25~+55°C (注意不可結露、結冰)、儲存時：-30~+80°C	
	使 用 環 境 濕 度	5~85%RH、儲存時：5~95%RH	
	使 用 環 境 照 度	螢光燈光：受光面照度1,000lx以下	
	耐 電 壓	AC1,000V 1分鐘 所有電源連接端子與外殼之間	
	絕 緣 電 阻	所有電源連接端子與外殼之間，20Ω 以上，基於DC250V的高阻表	
	耐 震 動	頻率10~2,000Hz 雙振幅1.5mm X,Y和Z方向各2小時	
耐 衝 擊	加速度15,000m/s ² (約1,500G) X,Y和Z方向各3次		
投 光 元 件		紅外線LED (投光波峰波長：855nm、非調製式)	
材 質		外殼：PBT、狹縫罩：聚碳酸酯	
電 線		0.09mm ² 4蕊橡皮電線，長1m	0.09mm ² 4蕊橡皮電線，長3m
電 線 延 長		0.3mm ² 以上的電線全長可延長至100m (註3)	
重 量		本體重量：約10g、包裝重量：約15g	本體重量：約30g、包裝重量：約35g

(註1)：無指定時的測量條件為使用環境溫度=+23°C。










(註2)：反應頻率是指使下圖中的圓盤旋轉時的數值。



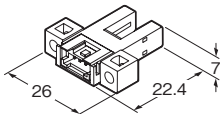
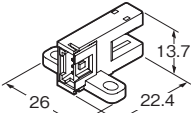
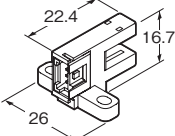
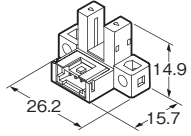
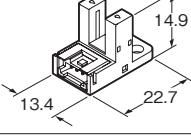
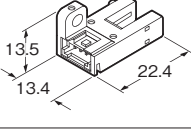
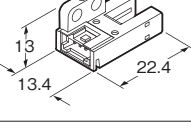
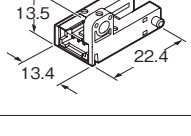
(註3)：將電線延長20m以上時，請確認感測器的端子電壓為4.5V以上。

小型、連接器內藏式 PM-65 SERIES

電線式 連接器內藏式	NPN輸出	帶連接器電線 1m、2m、3m、5m	耐彎曲帶連接器電線 1m、2m、3m、5m	可利用市售連接器快速連接！
	PNP輸出	帶連接器電線 1m、2m、3m、5m	耐彎曲帶連接器電線 1m、2m、3m、5m	

種類和價格

種類	外型(mm)	檢測距離	型號	輸出	輸出動作
小型、連接器內藏式	 K型	6mm (固定)	PM-K65	NPN開路集電極晶體管	搭配 入光ON/ 遮光ON 雙輸出
			PM-K65-P	PNP開路集電極晶體管	
	 T型		PM-T65	NPN開路集電極晶體管	
			PM-T65-P	PNP開路集電極晶體管	
	 T65W型		PM-T65W	NPN開路集電極晶體管	
			PM-T65W-P	PNP開路集電極晶體管	
	 L型		PM-L65	NPN開路集電極晶體管	
			PM-L65-P	PNP開路集電極晶體管	
	 Y型		PM-Y65	NPN開路集電極晶體管	
			PM-Y65-P	PNP開路集電極晶體管	
	 F型		PM-F65	NPN開路集電極晶體管	
			PM-F65-P	PNP開路集電極晶體管	
			PM-F65W	NPN開路集電極晶體管	
	 F65W型		PM-F65W	NPN開路集電極晶體管	
			PM-F65W-P	PNP開路集電極晶體管	
	 R型		PM-R65	NPN開路集電極晶體管	
			PM-R65-P	PNP開路集電極晶體管	
			PM-R65W	NPN開路集電極晶體管	
PM-R65W-P		PNP開路集電極晶體管			

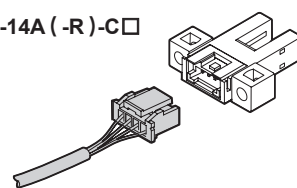
(註1)：有W的型號是可以與本公司以往產品PM-T53 (B/PM-□64 (P) 互換安裝的類型。

配件 (另售)

品名	型號	內容	
帶連接器電線	CN-14A-C1	長度1m	0.2mm ² 4蕊橡皮電線，一端帶連接器。 電線外徑：φ3.7mm
	CN-14A-C2	長度2m	
	CN-14A-C3	長度3m	
	CN-14A-C5	長度5m	
帶連接器電線 (耐彎曲型)	CN-14A-R-C1	長度1m	0.2mm ² 4蕊橡皮電線，一端帶連接器。 電線外徑：φ3.7mm
	CN-14A-R-C2	長度2m	
	CN-14A-R-C3	長度3m	
	CN-14A-R-C5	長度5m	
連接器	CN-14A	10個外殼。40個觸頭為1套	

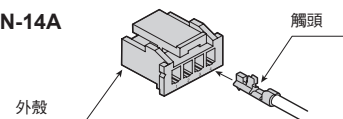
帶連接器電線

- CN-14A (-R)-C□



連接器

- CN-14A



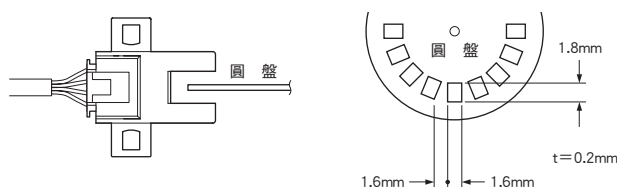
規格

項目	種類	小型連接器內藏型	
		可以與本公司以往產品互換安裝的類型(註2)	
	NPN輸出	PM-□65	PM-□65W
	PNP輸出	PM-□65-P	PM-□65W-P
檢測距離		6mm (固定)	
最小檢測物體		0.8×1.2mm非透明體	
應差		0.05mm以下	
重複精度		0.01mm以下	
電源電壓		5~24V DC±10% 脈動P-P10%以下	
消耗電流		15mA以下	
輸出	〈NPN輸出型〉 NPN 開路集電極晶體管	〈PNP輸出型〉 PNP 開路集電極晶體管	
	<ul style="list-style-type: none"> • 最大流入電流：50mA • 外加電壓：30V DC 以下 (輸出和 0V 之間) • 剩餘電壓：2V 以下 (流入電流為 50mA 時) 	<ul style="list-style-type: none"> • 最大源電流：50mA • 外加電壓：30V DC 以下 (輸出和 +v 之間) • 剩餘電壓：2V 以下 (流出電流 50mA 時) 	
	輸出動作	入光時ON/遮光時ON 裝備2種輸出	
	短路保護	裝備	
反應時間		入光時：20μs以下、遮光時：80μs以下 (最大反映過波數 3kHz) (註3)	
動作指示燈		橙色LED (入光時亮起)	
汗損度		3	
耐環境性	保護構造	IP40 (IEC)	
	使用環境溫度	-25~+55°C (注意不可結露、結冰)、儲存時：-30~+80°C	
	使用環境濕度	5~85%RH、儲存時：5~95%RH	
	使用環境照度	螢光燈光：受光面照度1,000lx以下	
	耐電壓	AC1,000V 1分鐘 所有電源連接端子與外殼之間	
	絕緣電阻	所有電源連接端子與外殼之間，20Ω以上，基於DC250V的高阻表	
耐震動		頻率10~2,000Hz 雙振幅1.5mm X,Y和Z方向各2小時	
耐衝擊		加速度15,000m/s ² (約1,500G) X,Y和Z方向各3次	
投光元件		紅外線LED (投光波峰波長：855nm、非調製式)	
材質		外殼：PBT、狹縫罩：聚碳酸酯	
配線長度		0.3mm ² 以上的電線全長可延長至100m (註4)	
重量		本體重量：約3g、包裝重量：約3g	

(註1)：無指定時的測量條件為使用環境溫度=+23°C。

(註2)：有W的型號是可以與本公司以往產品PM-T53(B/PM-□64(P))互換安裝的類型。

(註3)：反應頻率是指使下圖中的圓盤旋轉時的數值。

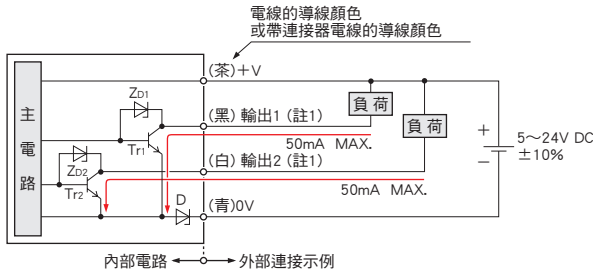


(註4)：將電線延長20m以上時，請確認感測器的端子電壓為4.5V以上。

■ 輸入、輸出回路和接續

NPN輸出形式

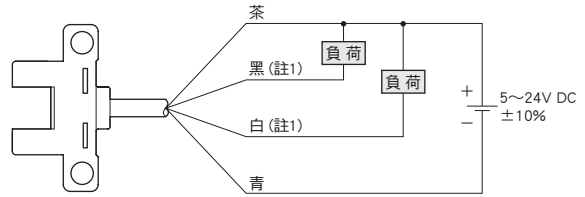
輸入、輸出電路圖



(註1)：不使用的輸出線務必絕緣處理。

記號… D：電源誤接保護用二極體
 Z_{D1}、Z_{D2}：突波吸收齊納二極體
 Tr₁、Tr₂：NPN輸出電晶體

接續圖 (PM-25系列/PM-45系列)

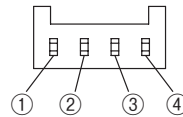


(註1)：不使用的輸出線務必絕緣處理。

輸出動作

	導線顏色	輸出動作
輸出1	黑	入光時ON
輸出2	白	遮光時ON

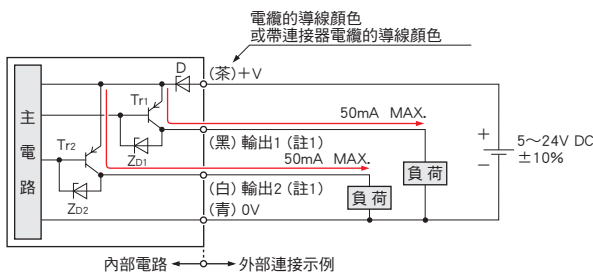
端子配置圖 (PM-65系列)



端子No.	名稱
①	+V
②	出力1：入光時ON
③	出力2：遮光時ON
④	0V

PNP輸出形式

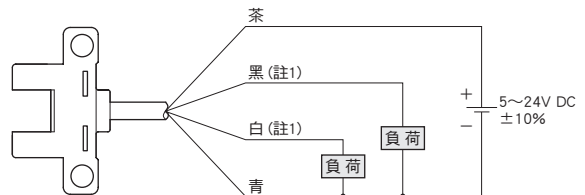
輸入、輸出回路圖



(註1)：不使用的輸出線務必絕緣處理。

記號… D：電源誤接保護用二極體
 Z_{D1}、Z_{D2}：突波吸收齊納二極體
 Tr₁、Tr₂：PNP輸出電晶體

接續圖 (PM-25系列/PM-45系列)

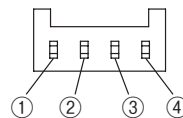


(註1)：不使用的輸出線務必絕緣處理。

輸出動作

	導線顏色	輸出動作
輸出1	黑	入光時ON
輸出2	白	遮光時ON

端子配置圖 (PM-65系列)

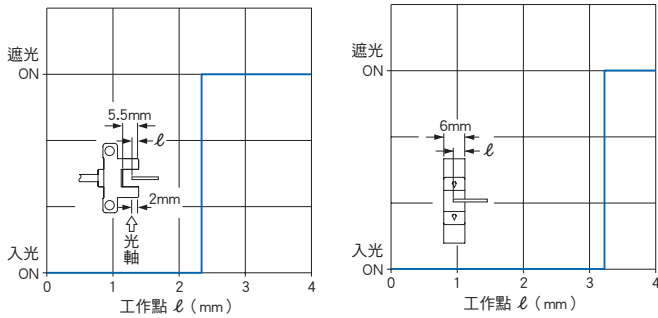


端子No.	名稱
①	+V
②	出力1：入光時ON
③	出力2：遮光時ON
④	0V

檢出特性圖 (代表例)

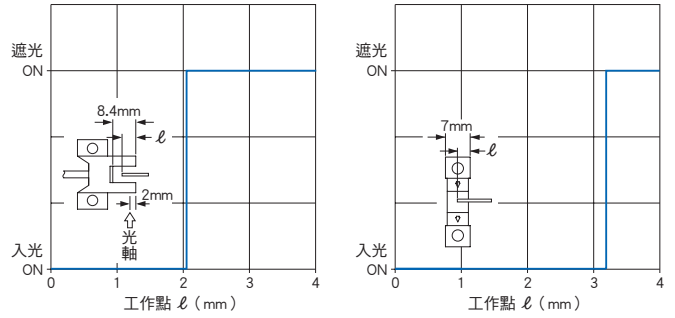
PM-25系列

檢出位置特性



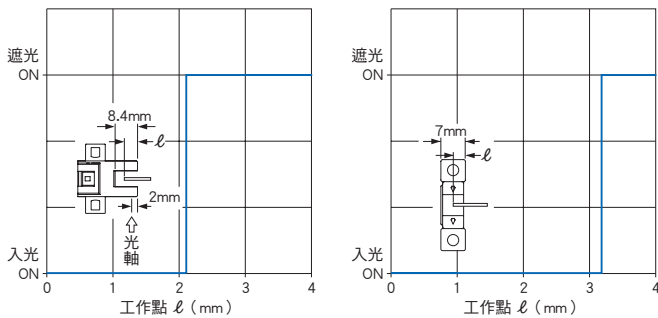
PM-45系列

檢出位置特性



PM-65系列

檢出位置特性



使用指南



- 請勿將本產品用作保護人身安全的檢測裝置使用。
- 對於以保護人體為目的'的檢測裝置，請使用符合 OSHA、ANSI 及 IEC 等各國有關人體保護用品法律和標準的產品。

安裝

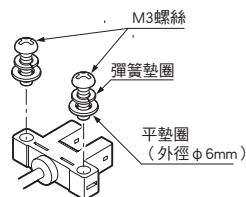
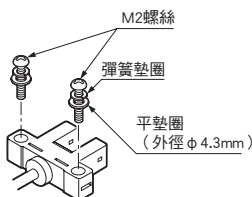
PM-25系列

· 需用螺絲固定本體的情況，請遵守下列條件。

螺絲	彈簧墊圈	平墊圈	緊固扭矩
M2螺絲	1枚	φ 4.3mm (小型圓形)	0.15N · m
M3螺絲	1枚	φ 6mm (小型圓形)	0.5N · m

〈用M2螺絲固定的狀況〉

〈用M3螺絲固定的狀況〉



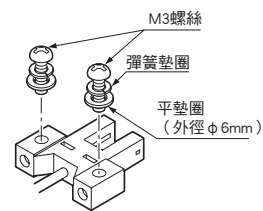
另售的螺絲組合MS-M2，有附墊圈。

- 使用周圍溫度+50°C以上使用的情況，建議將其安裝在金屬體上。

PM-45系列

· 需用螺絲固定本體的情況，請遵守下列條件。

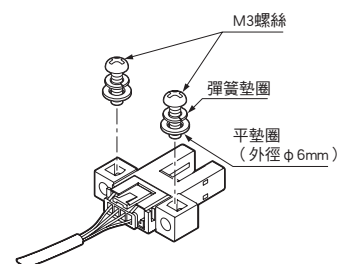
螺絲	彈簧墊圈	平墊圈	緊固扭矩
M3螺絲	1枚	φ 6mm (小型圓形)	0.5N · m



PM-65系列

· 需用螺絲固定本體的情況，請遵守下列條件。

螺絲	彈簧墊圈	平墊圈	緊固扭矩
M3螺絲	1枚	φ 6mm (小型圓形)	0.5N · m

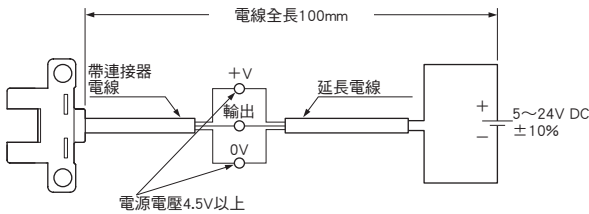


■ 使用指南

關於延長電線

PM-25/PM-45系列

- 關於電線延長，0.3mm²以上的電線可延長到100m，但將電線延長會造成電壓降低，請確保感測器的帶連接器電線一側以及端子上的供給電壓處於額定範圍內。

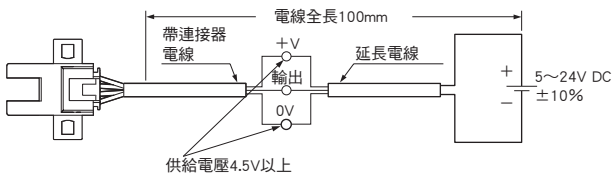


不過，當包括感應器附帶電線在內的電線全長為下列數值時，則無需確認電壓。

延長電線導線導體截面積	電線全長
0.08~0.1mm ²	最長5m
0.2mm ²	最長10m
0.3mm ²	最長20m

PM-65系列

- 關於電線延長，0.3mm²以上的電線可延長到100m，但將電線延長會造成電壓降低，請確保感測器的帶連接器電線一側以及端子上的供給電壓處於額定範圍內。



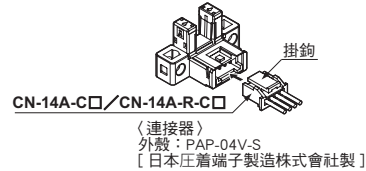
不過，當包括感應器附帶電線在內的電線全長為下列數值時，則無需確認電壓。

延長電線導線導體截面積	電線全長
0.08~0.1mm ²	最長5m
0.2mm ²	最長10m
0.3mm ²	最長20m

配線 (PM-65系列)

連接方法

- 如下圖表示，本產品的連接器部插入帶連接器的電線CN-14A-C□/CN-14A-R-C□。



〈連接器針配置圖〉



拆卸方法

- 壓住帶連接器電線的掛鉤同時進行拆卸。

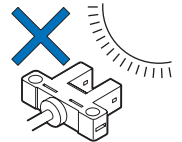
(註1)：拆卸時，如不壓住掛鉤就拉動電線部位，可能導致電線斷線，請注意。

作為符合韓國S-mark規範產品使用的情況

- 本產品所連接的電源線和輸出線請調整至10m以下。

其它

- 本產品為工業環境用目的所開發/製造的產品。
- 由於是設備內置型，因此在抗干擾光源方面並未採取特別的應對措施。請注意不要使光束直射受光部。
- 使用時，請避開電源接通時的過度狀態(50ms)。
- PM-□25-R在使用周圍溫度-10°C左右時，會失去柔軟性，請注意。
- PM-□25-R的電線適用於移動機座上的耐彎曲電線。當感測器安裝在移動機座上時，固定感測器電線接點，使得沒有壓力施加在上面。
- PM-□25-R保存時，檢出部及動作表示燈部，請不要接著電線保存。
- 在灰塵較多的作業現場使用時，請定期使用乾燥、柔軟的布等將投光、受光部位擦拭乾淨。
- 感測器附近有馬達、電磁線圈以及電磁閥等會產生較大突波的產品時，請在該位置上安裝突波吸收器。此外，請避免與動力線並行配線，與此同時，在感測器的+V和0V之間連接電容器，確認電湧已完全消失後再使用。

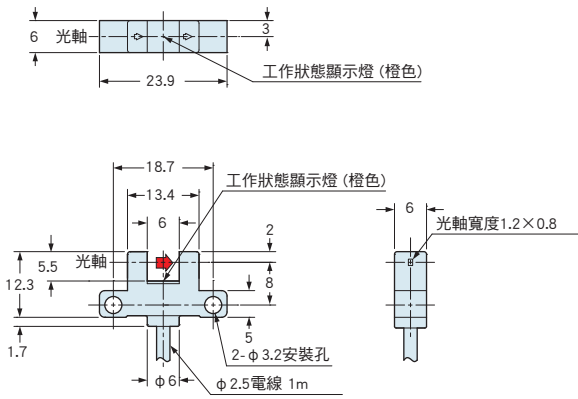


外型尺寸圖 (單位: mm)

外型尺寸圖的CAD資料, 可從網站上進行下載

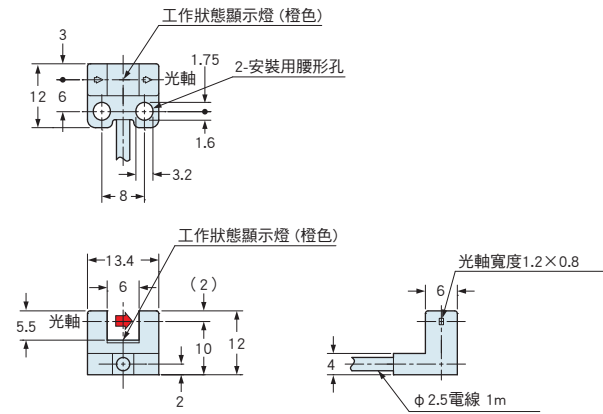
PM-K25 □

感測器



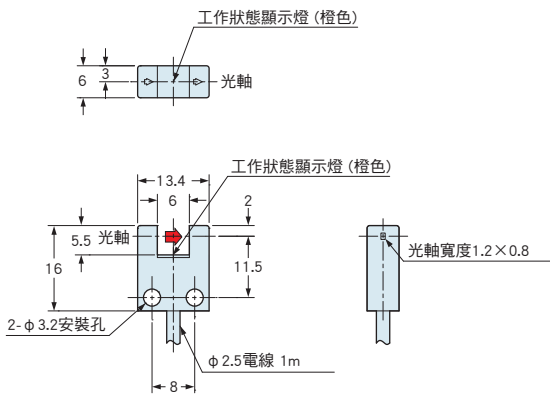
PM-L25 □

感測器



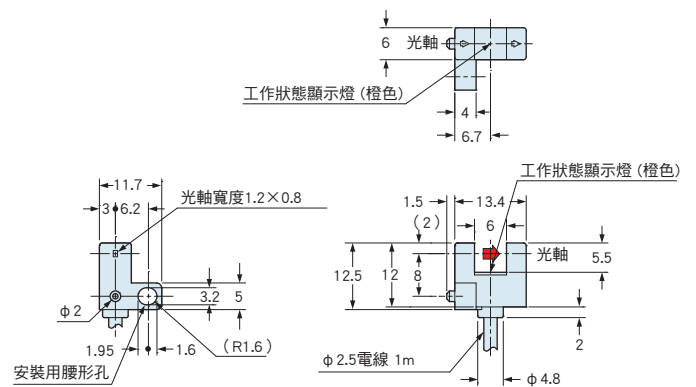
PM-U25 □

感測器



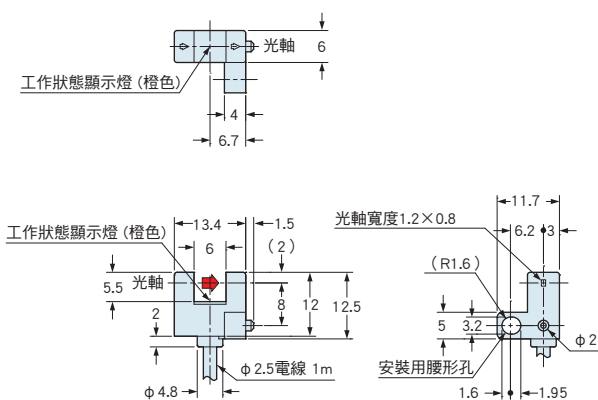
PM-F25 □

感測器



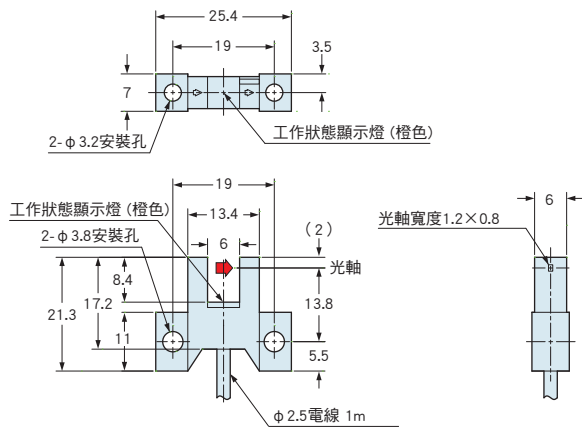
PM-R25 □

感測器



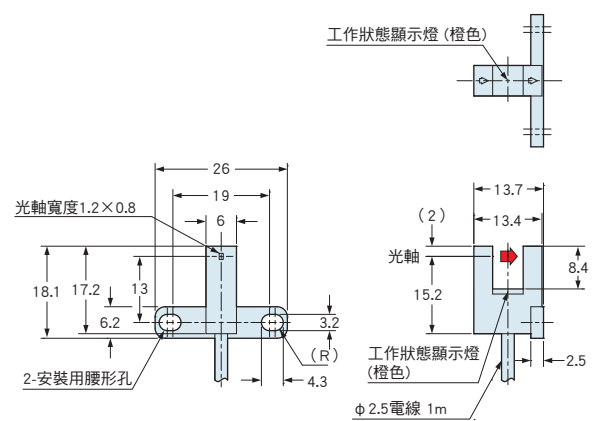
PM-K45□

感測器



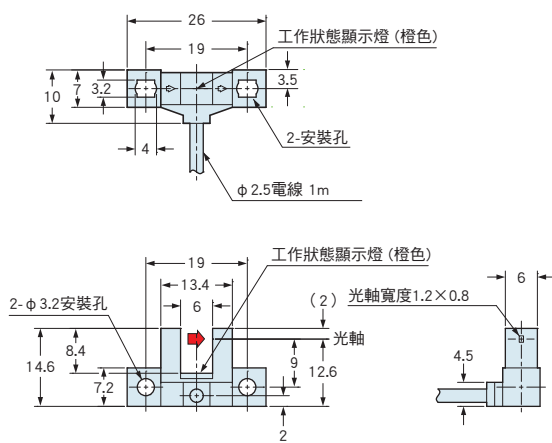
PM-T45□

感測器



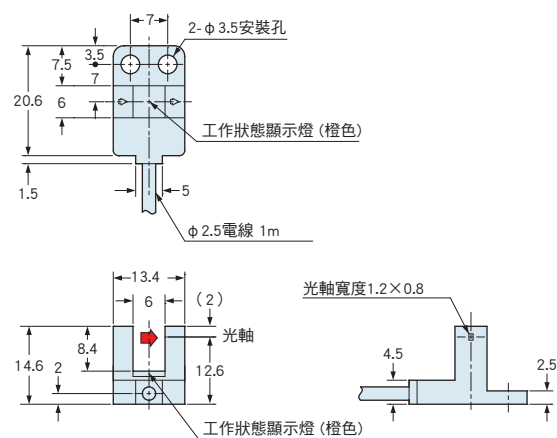
PM-L45□

感測器



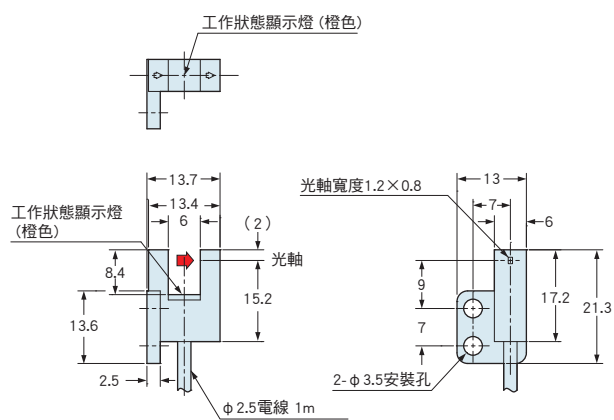
PM-Y45□

感測器



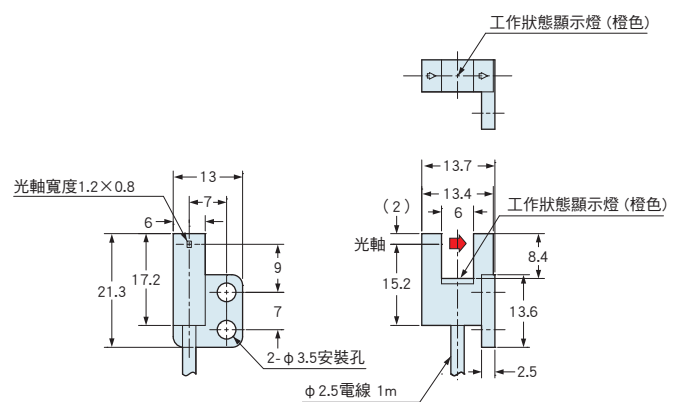
PM-F45□

感測器



PM-R45□

感測器

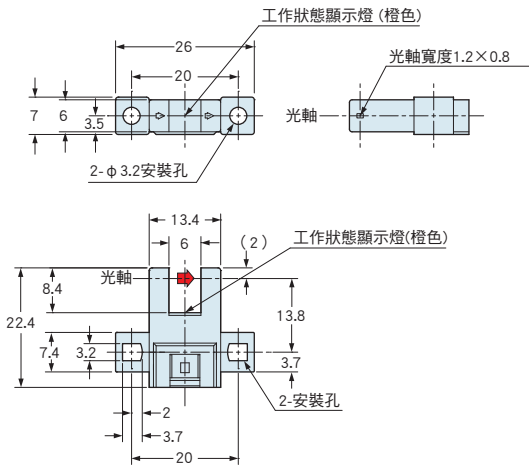


外型尺寸圖 (單位: mm)

外型尺寸圖的CAD資料, 可從網站上進行下載

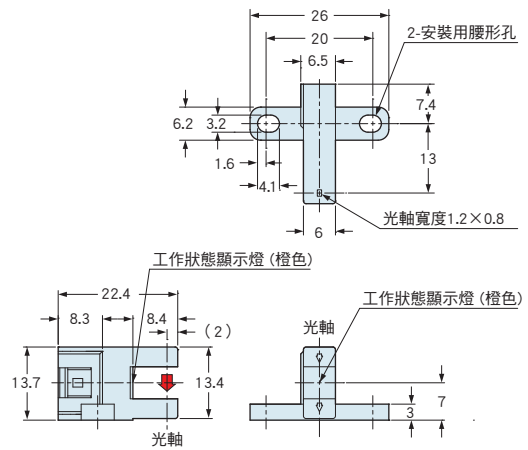
PM-K65 PM-K65-P

感測器



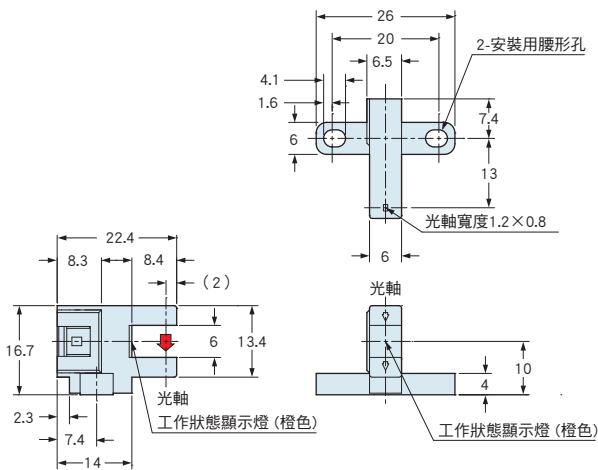
PM-T65 PM-T65-P

感測器



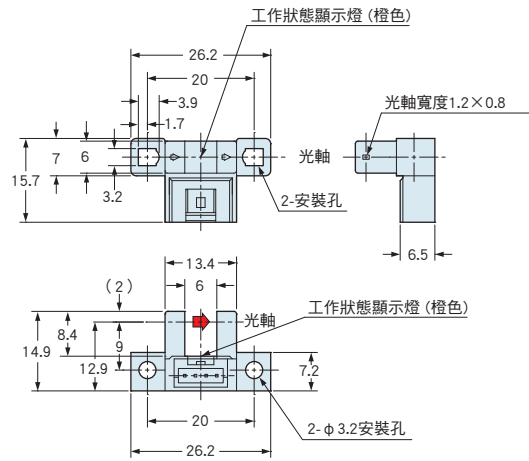
PM-T65W PM-T65W-P

感測器



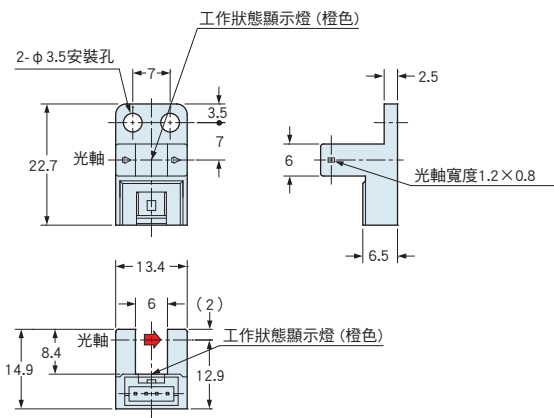
PM-L65 PM-L65-P

感測器



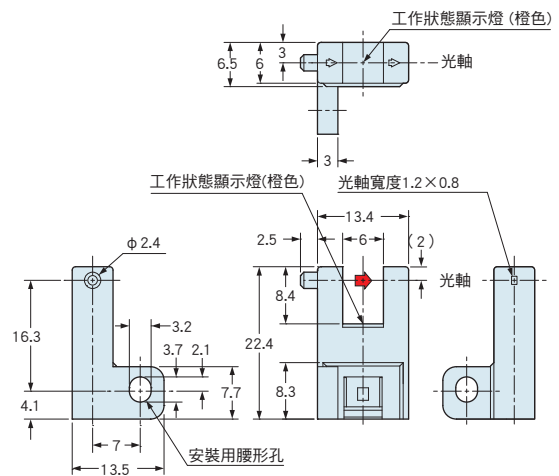
PM-Y65 PM-Y65-P

感測器

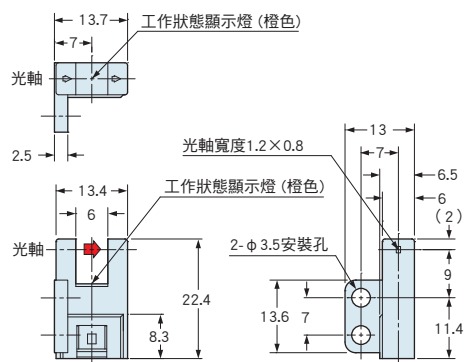


PM-F65 PM-F65-P

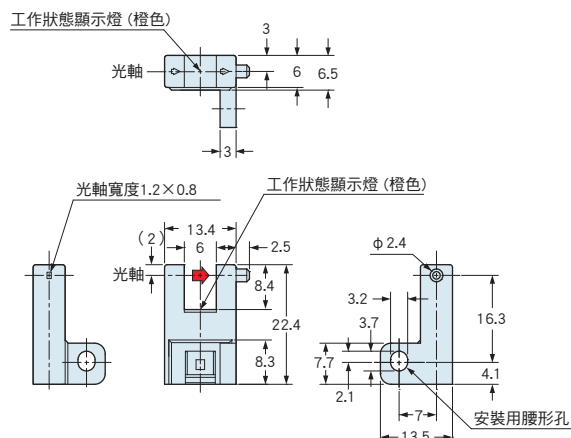
感測器



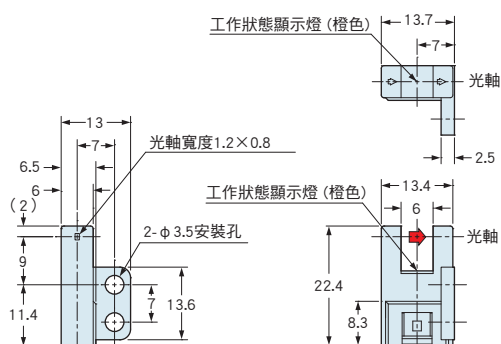
PM-F65W PM-F65W-P 感測器



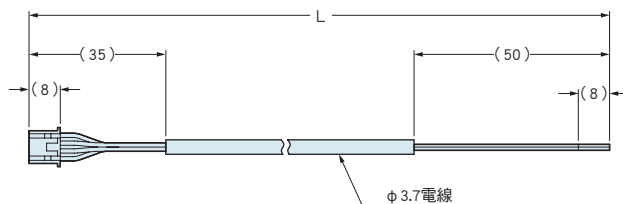
PM-R65 PM-R65-P 感測器



PM-R65W PM-R65W-P 感測器



CN-14A-C□ CN-14A-R-C□ 帶連接器電線 (另售)



・長度L

型式名	長度L
CN-14A (-R)-C1	1,000
CN-14A (-R)-C2	2,000
CN-14A (-R)-C3	3,000
CN-14A (-R)-C5	5,000



相關安全請注意

●使用前請先閱讀「組裝、施工說明書」及「操作手冊」。

• 敬請垂詢

台灣松下環境方案股份有限公司

地址: 10448 台北市中山北路二段44號15樓

電話: (02) 2581-6020

傳真: (02) 2581-6354

統一編號: 86381252

http://pesstw.panasonic.com