

FACTORY AUTOMATION

**三菱電機 産業用 ロボット  
MELFA 総合カタログ**





Automating  
the World

# 目次

MELFA **FR**  
SERIES

製品特長	5	1
機能紹介	9	2
ロボット本体仕様	33	3
コントローラ仕様	51	4
ロボット本体オプション仕様	53	5
システム構成／コントローラオプション仕様	57	6
オプション仕様	63	7
その他シリーズ	77	8
技術情報	95	9
サポート・ネットワーク	97	10

三菱電機は家庭から宇宙まで幅広い事業領域を持ち、それらが生み出すシナジー効果によって、さまざまな課題に取り組み、最適なソリューションを世界中で提供しています。その一角を担う事業がFAシステム事業です。

三菱電機 FAは“Changes for the Better”のもと、スローガン“Automating the World”を通じて、より良い明日をめざし、生産現場にとどまらず多様化する社会を変革していきます。

#### 重電システム

タービン発電機や大型映像装置、鉄道車両用電機品や昇降機などを通じて社会インフラを支えています。

#### 電子デバイス

電力制御で省エネ効果を生み出すパワー半導体、通信用の高周波・光デバイスなど、家電から宇宙までさまざまな機器のキーデバイスとして活躍しています。

#### 家庭電器

液晶テレビ、ルームエアコン、冷蔵庫などの家電製品や業務用空調システムにより、暮らしの快適空間づくりに貢献しています。

#### 情報通信システム

人工衛星からITシステムまで、情報通信に関わる各種製品・システムおよびサービスにより、豊かな暮らしと社会を支えるITソリューションを提供しています。

#### 産業メカトロニクス

電動パワーステアリングをはじめとする多彩な自動車機器や、生産性や効率の向上に貢献する最先端オートメーション技術や製品・サービスで世界の「ものづくり」を支えています。

SUSTAINABLE  
DEVELOPMENT  
GOALS

三菱電機グループは、省エネ機器やオートメーション技術を活用したソリューションの提供により、製造分野での脱炭素化や人手不足など社会課題の解決に貢献し、持続可能な社会の実現に向けて取り組んでまいります。

# 進化した知能が、作業の高度化、 e-F@ctory対応、人とロボットの協働 による次世代のものづくりを実現します。

市場における消費ニーズの多様化やグローバル化により、製造業は大きな変革の時を迎えようとしています。産業用ロボットは従来の単一作業だけでなく、より高度な作業に簡単に対応できる性能や柔軟性が求められています。そのためにMELFA FRシリーズは、新たな知能化ソリューションによって、さらに簡単に、高度に、柔軟に「次世代のものづくり」を実現します。

## MELFA FRシリーズ

今まで自動化できなかった作業を簡単に実現する「次世代知能化機能」。次世代のものづくりを支える「FA-IT連携機能」。そして、高い安全性によって人と共に働くことを可能にした「安全・人協働用途」。FRシリーズは、この3つの柱によってあらゆる自動化ニーズにお応えします。



### 知能化技術のさらなる向上

「MELFA Smart Plus」による高精度化や立上げ作業の短縮、「ビジョンセンサ」との連携強化、「力覚センサ」の進化により、導入の容易化と高度な作業を実現します。

### 当社FA製品との連携強化

MELSEC iQ-RシリーズなどのさまざまなFA製品と接続・連携。FA統合ソリューション「e-F@ctory」に対応しITシステムとロボットをシームレスに統合します。

### 人協働用途のための安全機能向上

位置・速度監視機能や安全ロジック編集機能など、豊富な安全機能を搭載したことで、人との協働作業を可能にします。

### 難易度の高い自動化を可能に

知能化技術の活用により、これまで作業難度の高さから人の手でしか行えなかった作業工程の自動化を可能にします。

### スマート工場化を促進

FA製品連携によって、生産状況に応じた、フレキシブルなものづくりを実現。生産性・保守性の向上、TCO (Total Cost of Ownership) 削減を可能にします。

### さらなる生産性の向上

安全機能により人協働用途を可能にし、さらに簡単に安全な自動化を実現。省スペース化や停止時間の減少により、生産性と柔軟性を兼ね備えた工場が実現します。

### MELFA Smart Plus

MELFA FRシリーズの可能性をさらに広げる機能拡張オプションによって、期待を超えるパフォーマンスを実現します。



汎用シーケンサ「MELSEC iQ-Rシリーズ」との連携で、より高度な作業を実現！  
当社製シーケンサ「MELSEC iQ-Rシリーズ」と連携することで、立上げの簡易化や生産性・保守性の向上を実現。FRシリーズのポテンシャルを最大限に引き出します。



# MELFA FR

SERIES

垂直多関節型ロボット

# RV-FR SERIES

- ・最適なアーム長さにより広い6軸関節可動範囲で複雑な組立、加工動作に対応。
- ・小さなボディ、スリムなアームで大きな作業エリアと高可搬質量を実現。
- ・機械部品の搬送から、電気部品の組立まで幅広いレイアウトに対応。
- ・耐環境仕様により、設置環境を選ばず幅広い用途に適用可能。



水平多関節型ロボット

# RH-FR SERIES

- ・豊富な動作領域・バリエーションで様々な用途にジャストフィット。
- ・高剛性アームと最新のサーボ制御で高速・高精度を実現。
- ・高速動作が要求される食品・薬品の大量生産から高精度が要求される組立作業など幅広い分野に対応。



■ 垂直多関節型シリーズ構成

形名	RV-2FR	RV-2FRL	RV-4FR	RV-4FRL	RV-7FR	RV-7FRL	RV-7FRLL	RV-13FR	RV-13FRL	RV-20FR	
最大可搬質量	3kg		4kg		7kg			13kg			20kg
リーチ	504mm	649mm	515mm	649mm	713mm	908mm	1503mm	1094mm	1388mm	1094mm	

■ 水平多関節型シリーズ構成

形名	RH-3FRH	RH-6FRH	RH-12FRH	RH-20FRH	RH-3FRHR
最大可搬質量	3kg	6kg	12kg	20kg	3kg
リーチ	350mm 450mm 550mm	350mm 450mm 550mm	700mm 850mm 1000mm		350mm
Zストローク	150mm*1	200mm			150mm*2
		340mm		350mm	
				450mm	

\*1:クリーン仕様機:120mm  
\*2:クリーン仕様機、防水仕様機:120mm

基本性能

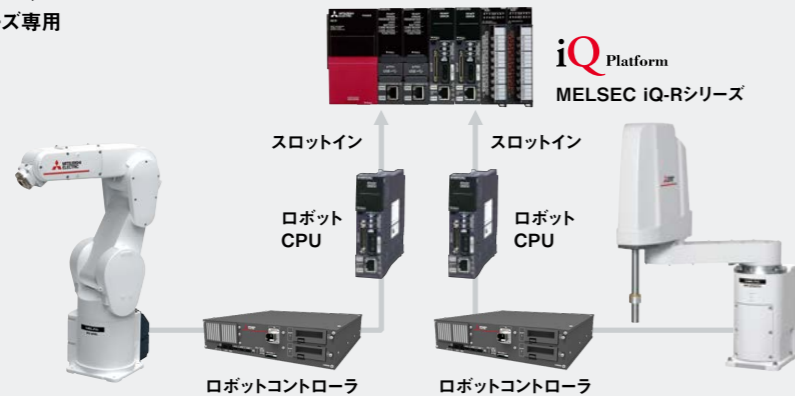
コントローラタイプ

R/Q Type コントローラ

生産現場の各種コントローラとHMI、エンジニアリング環境、そしてネットワークをシームレスに統合した「iQ Platform」に対応したコントローラです。マルチCPU構成により、FA機器との親和性が飛躍的に向上し、巧緻な制御、情報管理も高速にかつ簡単に行うことができます。

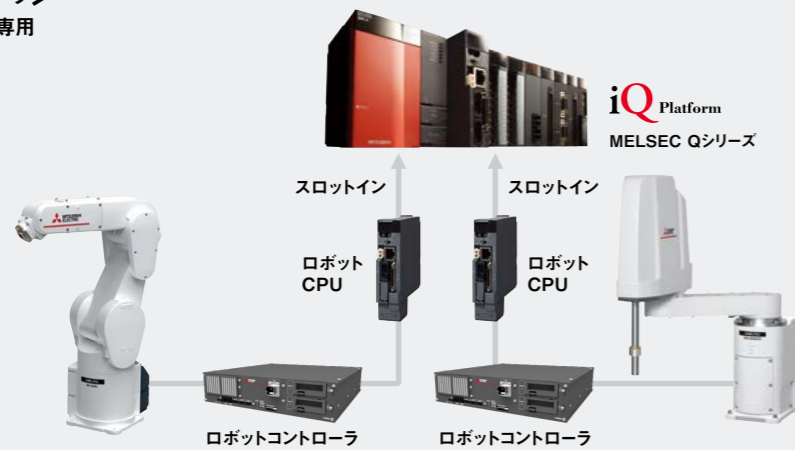
〔R Type コントローラ〕

MELSEC iQ-Rシリーズ専用



〔Q Type コントローラ〕

MELSEC Qシリーズ専用



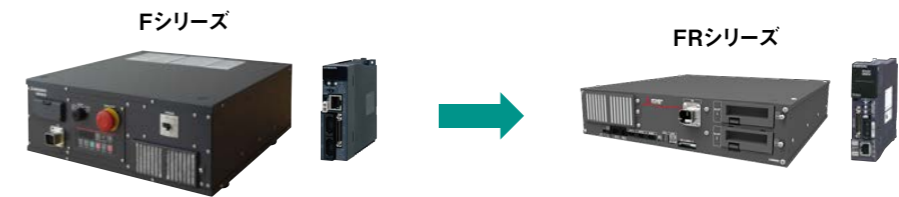
D Type コントローラ

従来同様のスタンドアロンタイプのコントローラです。ロボットコントローラを制御の核としてセルの構築が可能です。各種インターフェースを標準搭載し、お客様のアプリケーションに合わせて最適なシステムを構築できます。



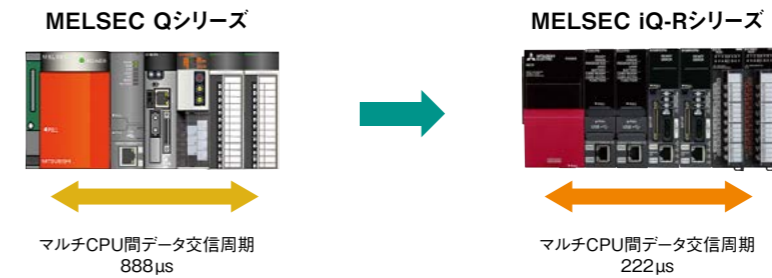
コントローラ性能の向上

FRシリーズコントローラでは制御周期を従来比1/2とし、ロボットの制御性能を向上、各種センサと連携したより精密な動作が可能になりました。また、演算速度アップによりロボットの処理能力が向上し、タクトタイムを短縮します。(FRシリーズ QタイプはFシリーズと同等)



制御周期  
1/2  
(当社従来比)

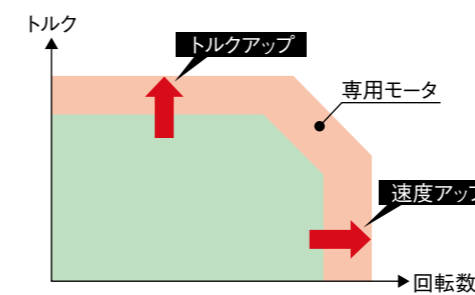
MELSEC iQ-Rシリーズに対応したR Typeコントローラでは、FA機器との親和性が飛躍的に向上し、互いの情報を連携させながら様々なデータを収集・処理することができます。また、システムバス性能の向上により通信周期を1/4とし、生産設備のタクトタイム短縮を可能にします。



通信周期  
1/4  
(当社従来比)

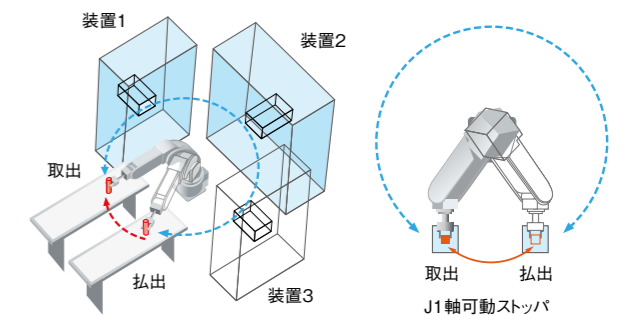
専用モータによる高速動作

専用モータ、高剛性アームおよび独自の駆動制御技術により、高回転で高トルク出力を可能とし、動作性能の向上を実現しました。連続動作性も向上し、サイクルタイム短縮による生産性の向上が図れます。



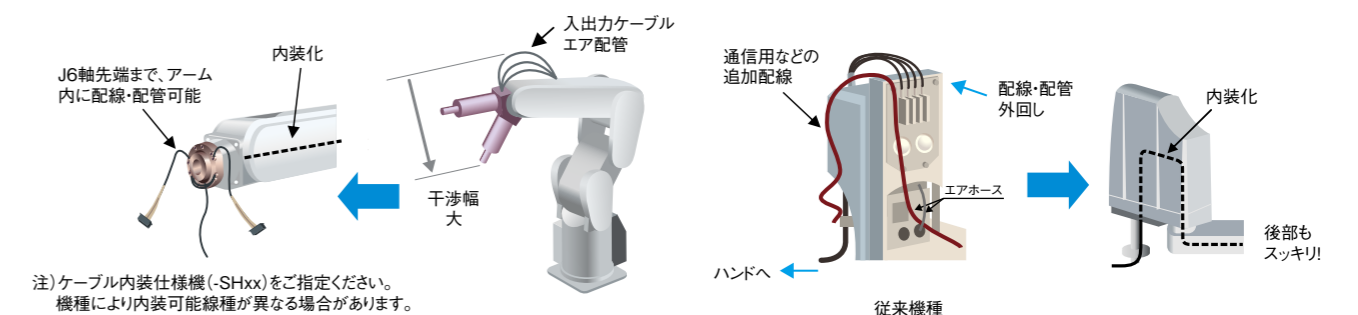
設置領域のフル活用

ロボット配置検討の自由度が向上します。背面含めた全周アクセスでスペースを有効に活用できます。移動距離を短くすることで、タクトタイムを短縮できます。



ケーブル干渉防止

先端軸にハンド配管内装経路を準備。ハンド取付け部まで配線・配管が内装可能です。配線・配管の内装化により、配線・配管と周辺機器との干渉領域が最小化でき、配線・配管の絡みの問題を解消しました。



注) ケーブル内装仕様機(-SHxx)をご指定ください。機種により内装可能線種が異なる場合があります。



# 知能化技術のさらなる向上

「ビジョンセンサ」との連携強化や「力覚センサ」の進化により、より高速・高精度で高度な作業を実現します。

精度の高いビジョンセンサやロボットで力加減を制御する力覚センサなどを活用することによって、いままで自動化できなかった難易度の高い作業を自動化します。

## 力覚センサ

- ・ 押付け力、挿入時の力状態をチェックし、作業品質を向上
- ・ はめあいの厳しいワークの組付け
- ・ 力情報によるティーチング支援
- ・ 制御周期高速化による、力制御性の向上

## 三次元ビジョンセンサ

- ・ バラ置き、重なり状態のワークのキッティング、分別作業
- ・ 各種支援機能による立上げの容易化

## 干渉回避

### iQ Platform

2台のロボット間でのアームおよびハンドの干渉チェックを行い、ロボット間の接触防止

## 二次元ビジョンセンサ

- ・ ビジョン用設定ツールにより、簡単にロボットとカメラのキャリブレーション実施
- ・ ロボットとカメラをEthernetで簡単接続
- ・ ロボットプログラムのビジョン制御命令により簡単に制御

## 協調制御

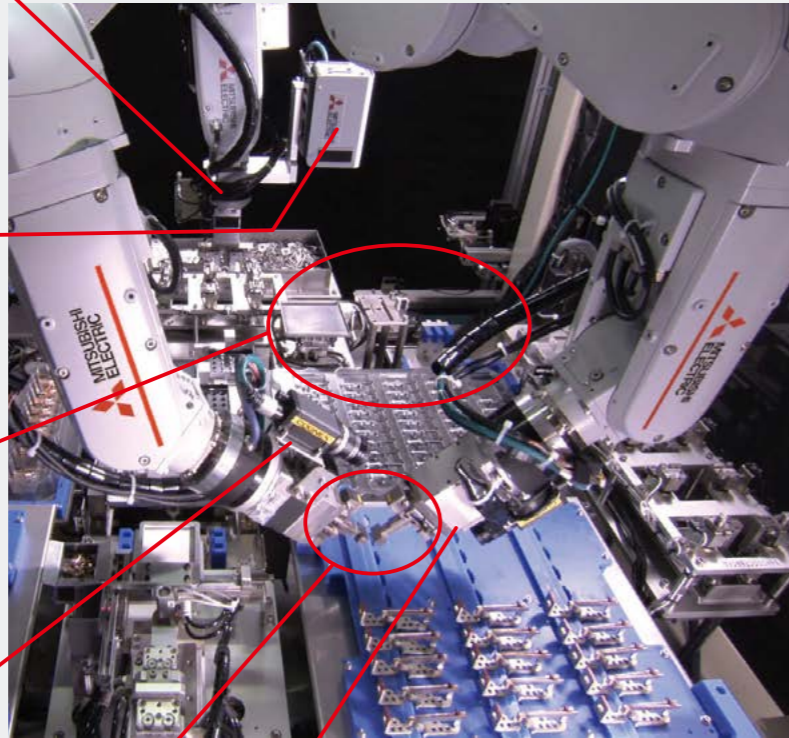
### iQ Platform

- ・ 2台のロボットで、協調して長尺物、重量物を搬送
- ・ 固定されていない部品の位置関係を保ったまま搬送組付け

## 多機能ハンド

- ・ 多機能電動ハンドにより、サイズの異なる多種部品に対するハンドリングを実現
- ・ 段取り替えの削減

## 知能化技術活用例



## トラッキング

コンベアを止めずにコンベア上のワークにロボットを追従させながら搬送、整列、組付け作業が可能

## 軌跡精度向上機能

位置ゲインをリアルタイムで変更し軌跡精度を向上

## その他の機能

特異点通過機能、直交コンプライアンス機能により種々の作業を容易に実現



MELFA Smart Plusが、場所・生産量・リードタイムの制約を乗り越えるロボットによるセル生産の実現をサポートします。

# MELFA Smart Plus

## MELFA Smart Plus

各種センサーとの連携機能、自立的な立上調整機能など、お客様の設計・立上げ・運用・保守のすべてのフェーズに先進の機能を提供します。  
※Smart Plusカード装備により有効化します。

### CR800コントローラ



MELFA Smart Plus カード (2F-DQ5XX)

## 予知保全機能

ロボットの挙動に異常の兆候が現れる前意に、駆動系部品の異常を検知

## 予防保全機能

稼働状態トラッキングにより、ロボットの健康を管理

## 力覚センサ 拡張機能

短時間で繰り返し学習し、最適な動作パラメータを生成

## 2Dビジョンセンサ拡張機能

多彩なビジョンアプリケーションを簡単に立上げ

## MELFA-3D Vision 拡張機能

パラメータ自動調整による立ち上げ時間の短縮を実現

## キャリブレーション支援機能

自動キャリブレーション  
ビジョンセンサの座標を自動的に補正し位置精度を向上

ワーク座標キャリブレーション  
ビジョンセンサによりロボット座標とワーク座標の補正を自動的に実行し位置精度を向上

ロボット間相対キャリブレーション  
ビジョンセンサによりロボット複数台間の位置を自動補正。協調動作時の位置精度を向上

## 付加軸協調制御

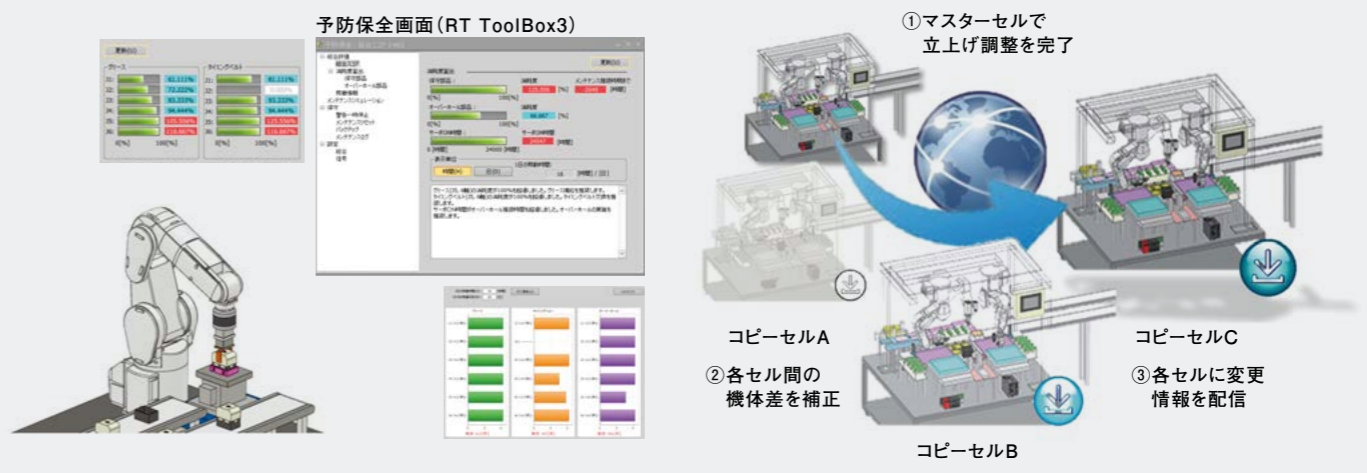
ロボットと走行台を連携し、速度を指定した加工・組立を実現

## ロボット機構温度補正機能

ロボットアームの熱膨張を補正し位置精度を向上

MELFA Smart Plusにより提供される各種高精度化技術とキャリブレーションにより、各セル間の機体差を補正、オフラインティーチング、コピーセル※1が可能となります。  
これによりマスターセルと各セル間の連携運用を可能化にします。

※1 オフラインティーチング:シミュレーション上でプログラムを作成、実際のセルにプログラムを転送し稼働  
コピーセル:マスターセルの変更情報を伝送。離れた場所のセルの工程を同様に変更



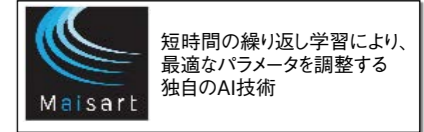


# 知能化技術のさらなる向上

## 力覚センサ 拡張機能

## MELFA Smart Plus

力覚動作の最適なパラメータをAIが自動調整。最適なパラメータを算出することで、誰でも簡単に、短時間で最適パラメータの調整が可能になります。システムの立ち上げ時間やタクトタイムの短縮を実現します。



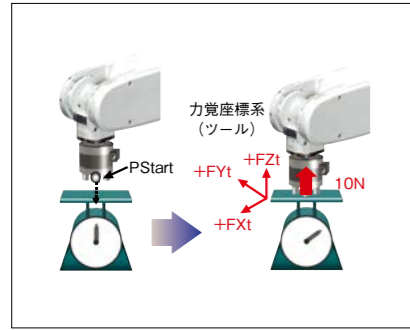
## 力覚センサ

ロボットハンドにかかる力を感じながら、人と同じように正しい作業、組み込み作業を実現します。

仕様詳細はP69を参照ください

### 力覚制御

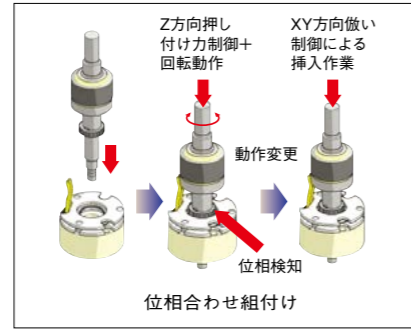
「柔らかさ」や「力」を制御します。動作中に制御特性の変更が可能です。



力を一定に保持できるためワークをキズつけることなく扱うことができます。

### 力覚検知

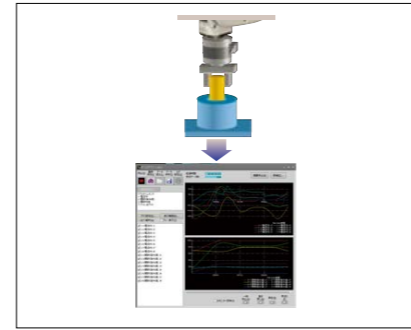
過渡的な状態に応じて動作を切り替え可能です。



位相合わせなど複雑な組付け作業を実現します。

### 力覚ログ

作業状態を確認できます。ログデータを保持します。



作業状態確認し、調整を容易とします。また、ログデータ分析で予防保全を行います。

## 力覚センサの高精度化

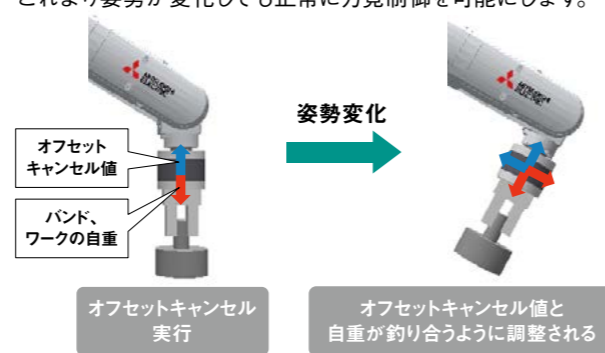
力覚センサの進化により高速・高精度な検査を実施します (制御周期従来比1/2)。

(FRシリーズ QタイプはFシリーズと同等)



## 重力オフセットキャンセル

姿勢変化時の力覚センサにかかるXYZ方向の力の変化に対応して重力補償します。これより姿勢が変化しても正常に力覚制御を可能にします。

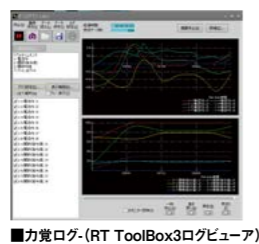


## 教示作業支援

### 力覚GUI搭載※1

- ・パソコンサポートS/W (RT ToolBox3) や、ティーチングボックス (R56TB、R32TB) に力覚GUI画面を標準搭載し、簡単に力覚センサの操作が可能です。
- ・力覚GUI画面で反力を確認しながらのティーチングが可能です。
- ・位置データに同期した力データをログデータとして保存できます。
- ・RT ToolBoxを用いログデータをグラフ表示可能です。
- ・ログデータファイルをFTP経由でPCに転送することができます。

※1 GUI: Graphical User Interface



力覚ログ (RT ToolBox3 ログビューア)



R32TB



R56TB

ティーチングボックスの力覚制御専用画面により、力状態を見ながら教示。最適な位置教示が可能

### 力覚作業を選択

- a. 挿入・嵌合
- b. 位相合わせ挿入
- c. 接触検知

### 動作設定

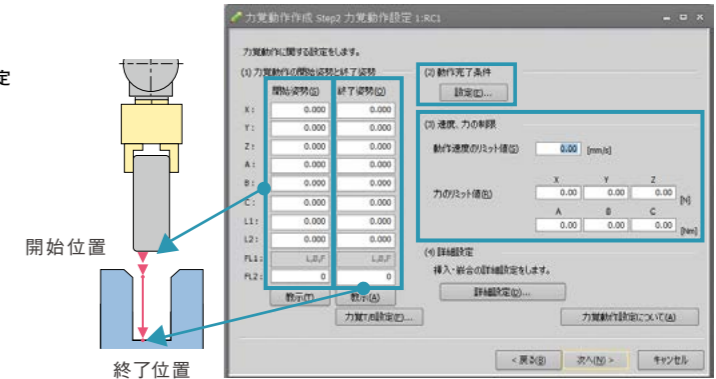
生成する力覚動作の動作内容を設定

### 学習設定

作用力の許容値、学習回数などの設定を行う

### 学習実行

学習用プログラムの実行により、学習動作を繰り返し学習動作を繰り返すことにより、AIが制御パラメータや位置、速度を最適化



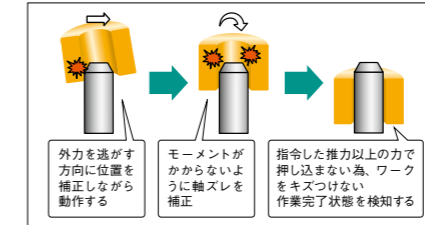
## 組立作業 (事例)

### 軸へのカップリングの挿入作業 (H7h7公差の挿入作業を実現)

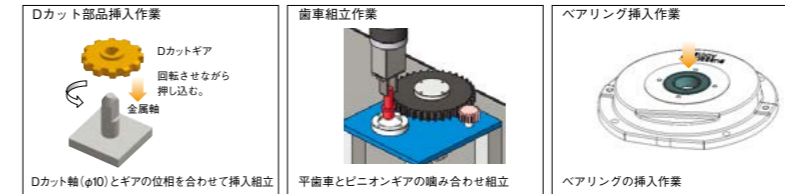
#### ポイント!

- ・柔らかい状態でZ方向に押し込みながらθ軸方向に回転して挿入動作
- ・同心が合った場合の力を指定
- ・同心が合うと位置制御モードに切り替えて設置位置まで組付け動作
- ・この作業に必要なパラメータを自在に設定

#### 動作概要



#### 関連事例



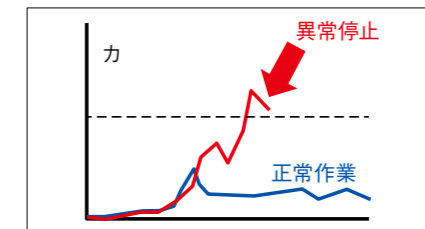
## 力検査 (事例)

### 力の管理が必要な部品の嵌めこみとバネ圧検査

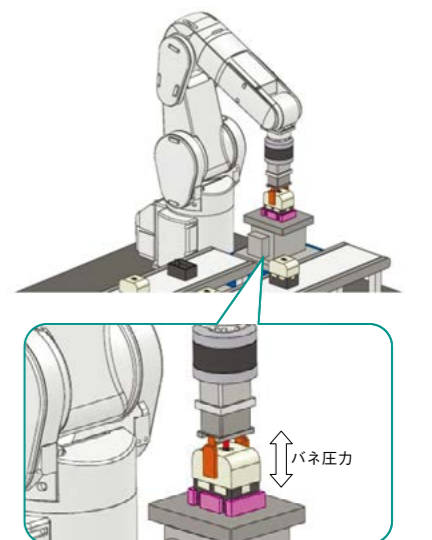
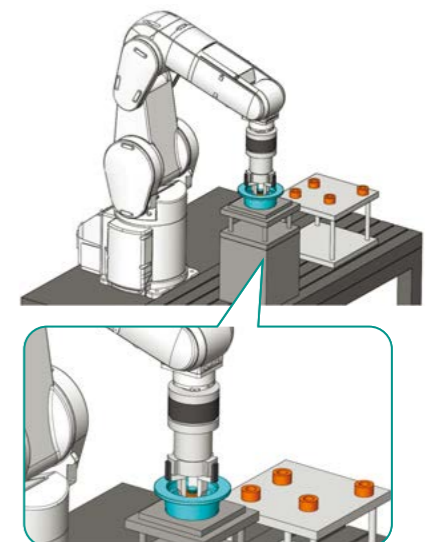
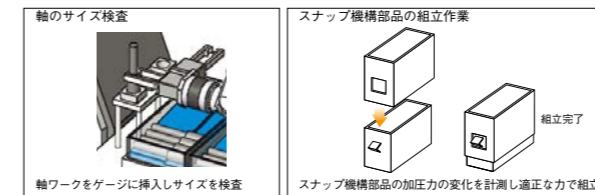
#### ポイント!

- ・嵌めこみ組立とバネ圧検査を1台で実現
- ・力覚検知で嵌めこみ動作停止位置を検出
- ・力覚ログでバネ圧を検査
- ・組立信頼性と自動試験による生産性向上

#### バネ圧検査波形



#### 関連事例





# 知能化技術のさらなる向上

## 三次元ビジョンセンサ MELFA-3D Vision 3.0

仕様詳細はP70を参照ください

### バラ積み供給の実現

専用トレイやパーツフィーダを使わないバラ積み供給の実現で部品供給を容易にします。

### 独自技術による高速ピッキング

高速認識技術により、処理時間を短縮。(当社従来比30%向上)高速ピッキングを実現するモデルレス認識と、ワークの位置・姿勢を正確に認識するモデルマッチングの各認識手法を用途にあわせて使い分けることが可能です。

### 認識パラメータ自動調整AI MELFA Smart Plus

独自のAI技術・シミュレーション技術により、専門知識が必要なセンサパラメータの調整作業を自動化します。誰でも、簡単に、実機レスで熟練者と同等の性能を短時間で引き出すせます。(モデルレス認識のみ対応)

### 軽量・コンパクト、多様な設置

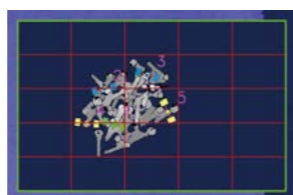
ENSENSO N35シリーズカメラに対応。小型・軽量の広いラインナップにより、柔軟なシステム構成が可能になります。

### 自動キャリブレーション機能

ロボットとビジョンセンサの位置合わせを自動で行う「自動キャリブレーション機能」を搭載。調整作業を容易化します。

### ワーク供給支援機能

高さ情報と認識範囲の情報をもとにワーク残量を算出します。算出結果を用いて適切なタイミングで部品供給指示が可能になります。



モデルレス認識



モデルマッチング認識

## 軽量・コンパクト、視野拡大

ENSENSO製のカメラヘッドを搭載し、より小型・軽量化を実現。ハンドアイ・固定設置の双方に対応します。また、耐環境性能の向上(IP65/IP67)、ワークディスタンスや視野範囲の拡大により、適用シーンを広げます。小物部品の精密組立作業から、大型パレットからのバラ積みピッキングまで柔軟に対応します。



小物部品の組立作業 (ハンドアイ)



大型パレットからのピッキング (固定カメラ)

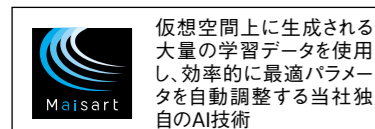
## 認識パラメータ自動調整AI



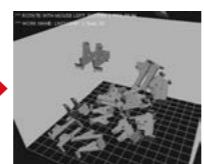
仮想空間上で最適な3Dセンサパラメータ(画像処理パラメータ、把持位置認識パラメータ)をAIが自動調整。(対応カメラについてはP70を参照ください)。カメラヘッド無しで3DCADデータを使って、複雑なパラメータ調整を簡易化。ビジョンセンサのパラメータ調整時間を大幅に短縮できます。

### 特長

- ・PC上でAIがパラメータを自動調整
- ・専門的な知識不要



部品の3次元情報



物理シミュレーションにより部品のバラ積み供給状態の再現



3次元センサシミュレーションによる部品計測・認識の再現



センサパラメータをAIが自動調整

## 多機能電動ハンド

仕様詳細はP75を参照ください

### エアシリンダでは実現不可能な高機能な動作制御

やわらかいワーク、重量物などつかむ対象に応じた把持力・把持速度を設定することが可能です。複数の大きさの異なるワークを扱う場合でも、動作位置指定により、最適なストロークを指定することが可能です。ハンドの位置フィードバックにより、把持の成功/失敗や、ワーク寸法測定による合否判定等、製品検査への適用が可能です。



●多機能電動ハンド(TAIYO製)

### 開閉ストローク制御による干渉防止



### 〈電動ハンドのメリット〉

- ◎多点位置制御(多品種対応、開閉ストローク調整)

### 樹脂成型品等の変形防止



### 〈電動ハンドのメリット〉

- ◎速度制御(ワーク形状維持、衝撃力緩和)
- ◎把持力制御(ワーク変形防止)

### 簡単制御

ワーク外形に応じた動作ストローク、把持力をロボットプログラムで簡単に設定できます。



### 簡単操作

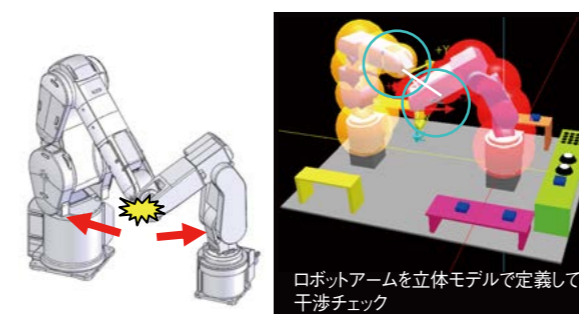
ティーチングボックスのハンド専用画面から、自由に操作できます。

## 干渉回避機能



### ロボット同士の衝突を自動的に防止

JOG操作時や自動運転時のロボット同士の衝突を事前検知して停止させることにより、予期せぬ干渉を防止することができます。



ロボットアームを立体モデルで定義して干渉チェック

### 立ち上げ作業時の作業負担を軽減

ティーチング作業ミスやインターロック忘れによる衝突後の復旧工数が低減できます。

注)動作条件により、衝突を100%防止できるものではありません。

## 協調制御



### 複数アームによる協調制御

ロボット間CPU接続により、必要ときに個別のロボット同士による協調制御を行うことが可能です。通常は個別動作のため、操作、運用が容易です。



互いの把持位置関係を保ったままでの組付け作業

### 協調搬送

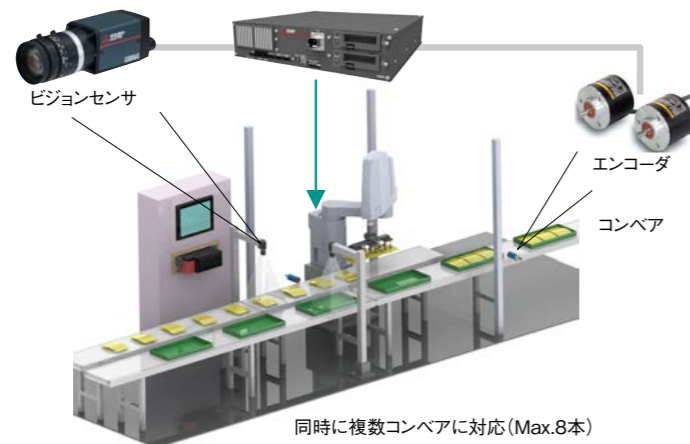
大型ロボットを使うことなく、小型のロボットを複数台使用して長尺物、柔軟物の搬送が可能です。



## トラッキング

- ・コンベアを止めずにコンベア上のワークにロボットを追随させながら搬送、整列、組付け作業などができます。
- ・ビジョンセンサと組合せたビジョントラッキング、光電センサと組合せたトラッキングなどいろいろなバリエーションが選択できます。
- ・ロボット言語(MELFA-BASIC)で容易にプログラムできます。
- ・インターフェース標準機能  
(エンコーダ、ビジョンセンサは別途手配要)

- ・位置決めのための装置が不要
- ・作業タクト向上
- ・システムコスト低減



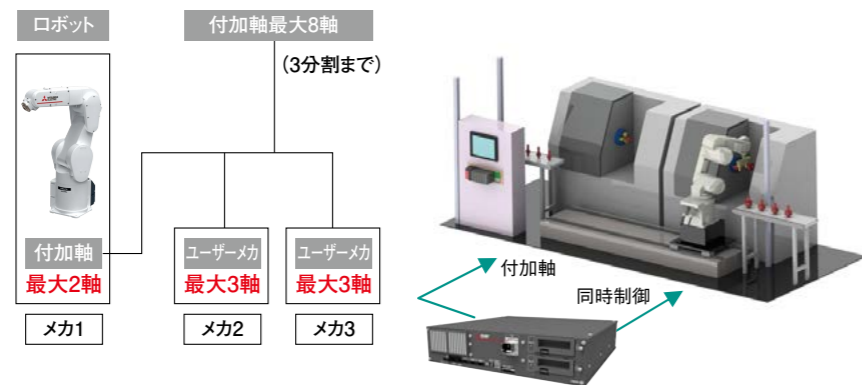
同時に複数コンベアに対応(Max.8本)

## 付加軸制御

- ・ロボットの走行軸やターンテーブル、本体とは別にユーザーメカとしてのローダーや位置決め装置などを構築できます。
- ・ロボットを除き最大8軸の制御が可能です。
- ・付加軸、ユーザーメカの操作は個別の操作ボックスを用意することなく、ロボットのティーチングボックスから行なうことができます。ロボット本体と同様のJOG動作ができます。またロボット言語で制御できます。

付加軸には当社製MELSERVO(MR-J4-B)が使用できます。  
インターフェース標準機能(サーボアンプ、サーボモータは別途手配要)

専用の制御装置不要

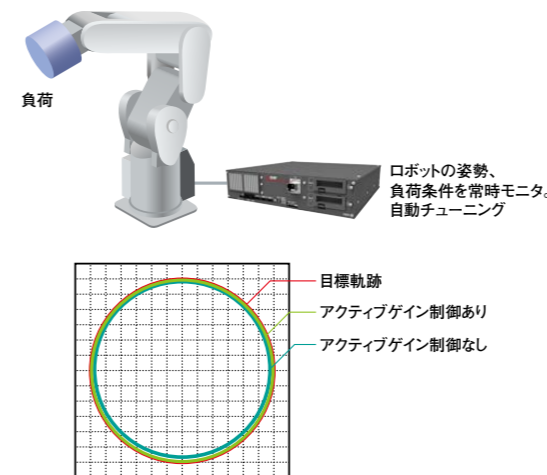


## 精度向上機能

### アクティブゲイン制御

- ・ロボットの動作位置、姿勢、負荷条件により最適なモータ制御チューニングを自動設定します。
- ・目標軌跡に対する追従精度が向上します。

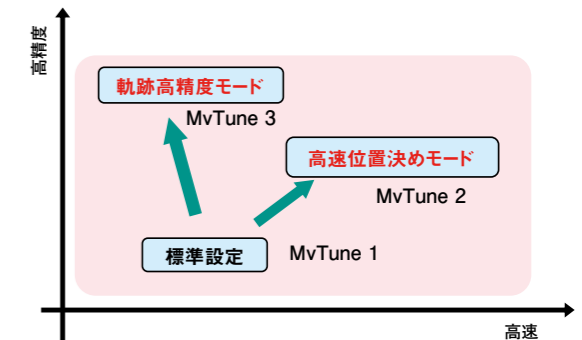
- ・アクティブゲイン制御とは、位置ゲインをリアルタイムで変更する制御方式です。
- ・精度の要求される直進動作やシーリング作業などに効果があります。



### 動作モード設定機能

- ・お客様システムに合わせて軌跡優先/速度優先動作をプログラム中で設定することができます。
- ・ロボットの動作位置、姿勢、負荷条件により最適なモータ制御チューニングを自動設定します。
- ・目標軌跡に対する追従精度が向上します。
- ・精度の要求される直進動作やシーリング作業などに効果があります。

- ・軌跡精度向上
- ・制振性能向上

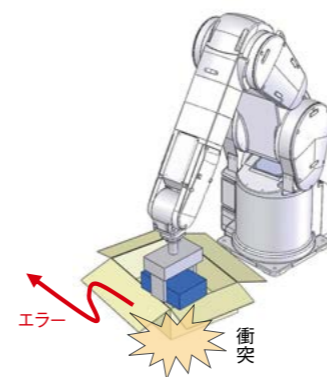


## その他の機能

### 衝突検知機能

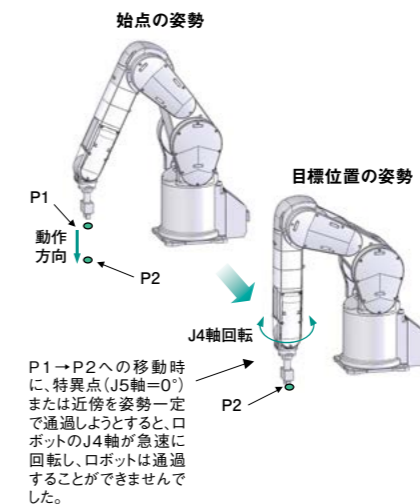
- ・ティーチ中または運転中のロボットアームの衝突を検知し、ロボット本体やハンドの損傷を軽減させます。
- ・衝突検知機能を使って、ワークと対象物との干渉によるワーク破損を抑えることができます。
- ・検知レベルを保護対象に合わせて変更することができます。
- ・衝突検知後の動作を状況に合わせてプログラミングすることができます。  
例) 即時停止しエラー出力をする、回避動作後エラー出力するなど

- ・ツーリングコストの低減
- ・ライン停止時間の低減
- ・保守費用の削減



### 特異点通過機能※1

- ・ロボットの特異点を通過することができます。これにより、これまでより自由な周辺レイアウトが可能になります。
- ・特異点の存在による作業中断がなくなり、ティーチング作業を容易に行うことができます。

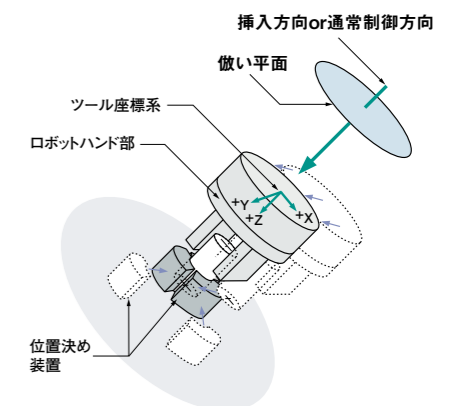


※1 特異点とは、直交座標系の位置データを使って直線補間動作を行うとき、J5軸の角度が0°のような場合、J4軸とJ6軸のとりえる角度に無限の組み合わせが発生します。この点を特異点と呼び、通常ではロボットを所望の位置と姿勢に動作させることができません。この位置を特異点といいます。

### 直交コンプライアンス制御

- ・ロボットの剛性を低くし、外力に追従する機能です。ロボット自身がコンプライアンス機能を持ち、特殊なハンドやセンサを必要としません。
- ・チャッキングやワーク挿入時の干渉力を低減し、外力に依った動作制御が行えます。
- ・ロボットの座標系やツールの座標系など、コンプライアンス方向を任意に設定することができます。
- ・ワークの干渉保護、チョコ停軽減に便利です。

- ・ツーリングコスト低減
- ・ライン停止低減
- ・立上げ時間の短縮





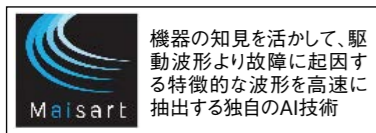
# 知能化技術のさらなる向上

## 予知保全機能

### ■異常検知機能

故障の予兆を独自の技術により検出。重大故障に至る前の保全が可能となり、ダウンタイムの削減につながります。

対象部品：減速機、エンコーダ、バッテリー



### 特長 / Feature

#### 故障初期状態を検出

独自の異常検出技術により、ロボットの挙動に異常の兆候が現れる前に駆動系部品の異常を検出。

#### 追加センサ・追加機器不要

機器の知見を活かして大幅に計算量を削減した異常検知AI処理を、ロボットコントローラに搭載。解析用機器やセンサ類を追加することなく、既存コントローラのみで高感度な異常検知が可能。

## 予防保全機能

### ■メンテナンスシミュレーション

保守部品の交換時期やオーバーホール部品のメンテナンス時期を推定します。

メンテナンスサイクルの事前検討や、ロボットの長寿命化への動作検証にもご使用できます。

#### 出力データ

グリースの補給時期までの年数(各軸)/タイミングベルトの交換時期までの年数(各軸)  
/オーバーホール部品のメンテナンス推奨時期までの年数(各軸)(\*)

\*オーバーホール部品に関しては減速機、ベアリング、ボールネジ、ボールスプラインの内、年数が最も短い部品の結果が表示されます。

### 特長 / Feature

#### 動作に応じたメンテナンス時期を推定

特定の動作パターン(ロボットプログラム)を繰り返し行った場合の部品交換時期やメンテナンス推奨時期を算出。

#### ロボットに優しい動作検討をサポート

オフラインシミュレーション上でロボットの寿命の推定が可能。  
動作プログラムを変更しながら、タクトと寿命を考慮した動作検証が可能。

### ■消耗度算出機能

ロボット稼働状況からロボットの構成部品の消耗度を推測。

メンテナンスタイミングの通知(専用信号出力、警告出力)や、メンテナンス優先順位決めなど、効率的なメンテナンスをサポートします。

対象部品：保守部品(グリース、タイミングベルト)、オーバーホール部品(減速機、ベアリング、ボールネジ、ボールスプライン)

### 特長 / Feature

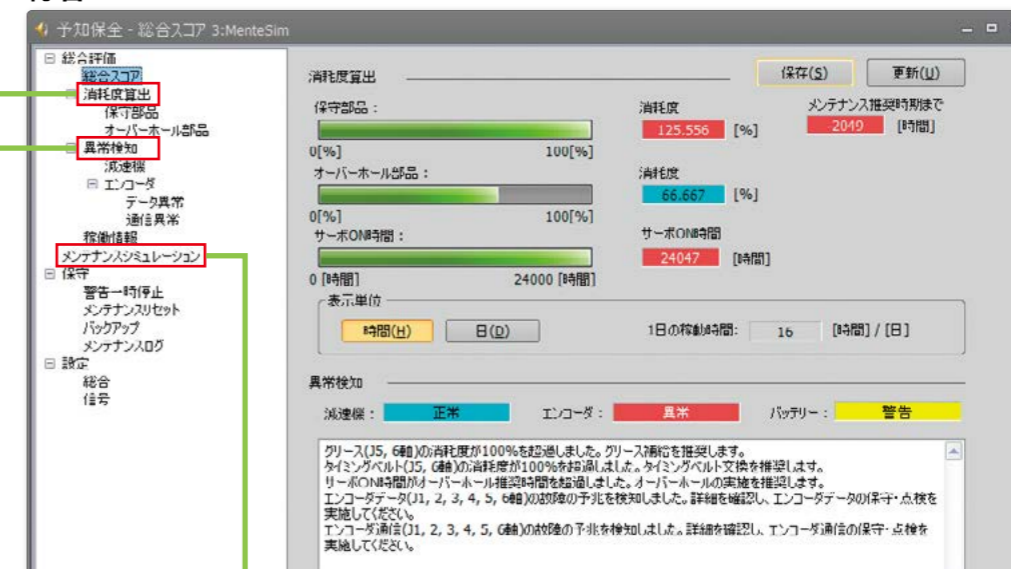
#### 主要部品の消耗度がわかる

動力学モデルと駆動データより、対象部品に作用する物理量(力、速度等)を算出。  
部品の寿命式と照合することで、各部品の消耗度を算出。

#### 適切なメンテナンス時期を通知

メンテナンスが必要な時期に「警告発生」「信号出力」が可能。

## 総合スコア



総合スコア画面にてロボットの状態が一目でわかる。

## 消耗度算出機能



保守部品、オーバーホール部品の消耗度が色分けで表示され、交換部品が一目で分かる。

## メンテナンスシミュレーション



稼働前のシミュレーションにより、メンテナンス時期が予測可能に。

## 異常検知



駆動系部品の異常度スコアが一目でわかる。

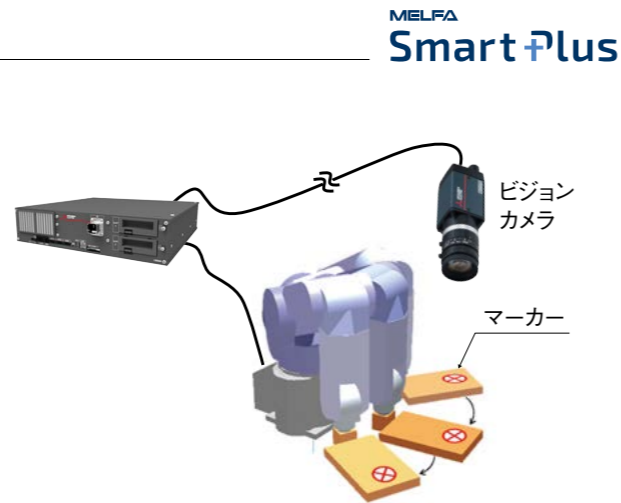
## キャリブレーション支援機能

### 自動キャリブレーション

ロボットと二次元ビジョンセンサのキャリブレーションを行うコマンドを搭載。従来のキャリブレーションで必要であったティーチング作業を自動化しロボットプログラムでのキャリブレーションを可能とします。また、ビジョンセンサの据付ずれを画面のゆがみから補正を行う機能により、より精度の高いキャリブレーションを実現します。

	従来方式 (人作業)	自動 キャリブレーション
作業時間(分)	20	1
作業のばらつき [mm]	±0.2	±0.05

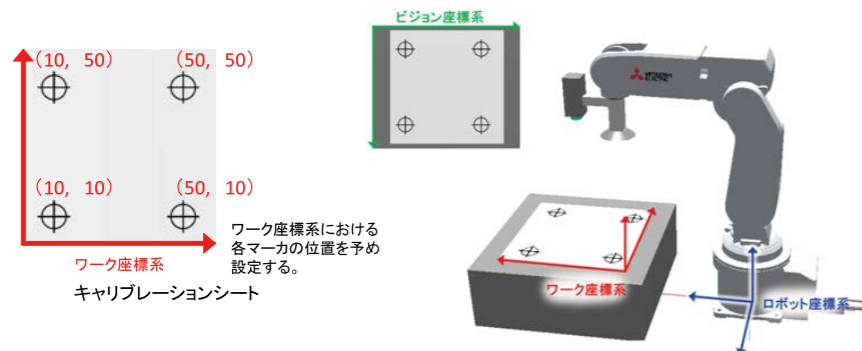
(当社測定条件)



MELFA  
Smart Plus

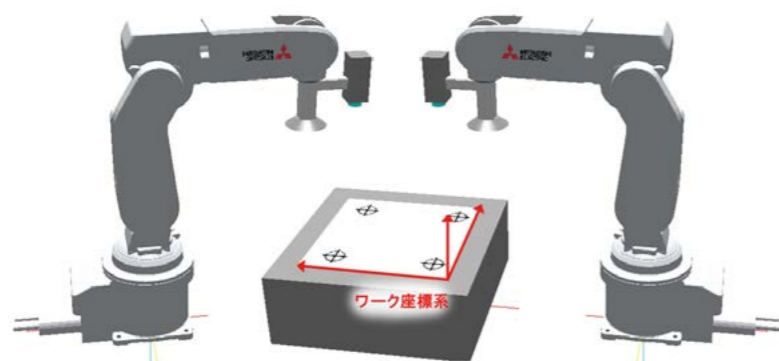
### ワーク座標キャリブレーション

パレットや作業する領域にてワーク座標を定義しておけばパレットとロボットとの位置関係が変わっても自動でキャリブレーション(補正)することが可能です。ロボットハンドに取り付けた二次元ビジョンセンサと作業パレット上に定義するワーク座標のキャリブレーションを行うコマンドを搭載し、従来のキャリブレーションで必要であったティーチング作業を自動化、ロボットプログラムでのキャリブレーションを実行可能とします。無人搬送車や台車に搭載されたロボットと作業パレットとのキャリブレーション等が容易になります。



### ロボット間相対キャリブレーション

同じワーク座標を複数のロボットで定義することによって容易に協調作業が可能になります。二次元ビジョンセンサをハンドに持つ複数のロボットにて共有するワーク座標とのキャリブレーションをロボットプログラムで実行します。



## 2Dビジョンセンサ拡張機能

### 多彩なビジョンアライメントに対応

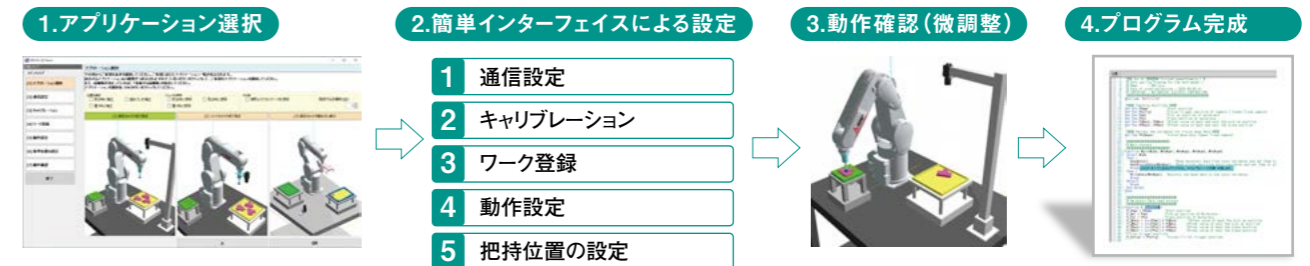
・単純なピック&プレース作業やつかみズレ補正など実用的なソリューションを網羅  
・多品種ワークへの対応も可能(5品種まで登録可能)

基本アプリケーション	固定カメラで見て取る	ハンドカメラで見て取る	固定カメラで掴みズレ補正(上向きカメラ)	固定カメラで掴みズレ補正(横向きカメラ)	
応用アプリケーション	ハンドカメラでパレット内のワークを見て取る	パレット内のワークを見て取って掴み補正	置くと位置と掴みズレ補正1 小物ワーク向け	置くと位置と掴みズレ補正2 中物ワーク向け	置くと位置と掴みズレ補正3 大物ワーク向け

全9種のアプリケーションから自由に選択でき、選択時にはアニメーションで動作イメージの確認が可能です。

### 直感的な操作による簡単立上げ

・ガイダンスに従う設定のみで、ビジョン・ロボットの設定や動作プログラムを自動生成



MELSENSORシリーズ、及びCognex社ビジョンセンサをご使用の場合、一連の作業はRT ToolBox3内で完結します。他のソフトウェアは不要です。

対応機種	三菱電機製:MELSENSOR VS70/80シリーズ Cognex製:In-Sight7000/8000
------	--

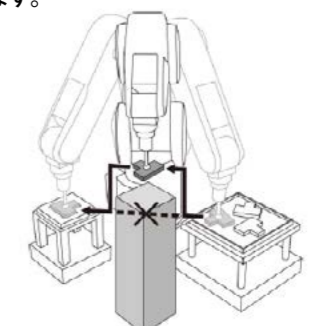
### 拡張性の高いプログラム

・作成したプログラムをベースに、プログラムのカスタマイズが可能

ガイダンスに従って自動生成されたビジョン・ロボットの設定や動作プログラムに対して、周辺機器とのインターロックや、干渉回避のための動作経路点の追加など、お客様のシステムに応じたプログラムの追加・変更が行えます。

分類	内容
1	ビジョン撮像処理 撮像タイミングを制御する* 例) 周辺機器とのインターロック
2	ビジョン撮像位置までの動作経路を追加する 例) 周辺装置との干渉回避
3	ピックアンドプレース処理 搬送動作時のタイミングを制御する 例) 周辺装置とのインターロック
4	動作経路を修正する* 例) 周辺装置との干渉回避
5	エラー処理 エラー発生時の処理を変更する* 例) 異常状態の通知と復旧

\*プログラム追加・変更例をマニュアルに掲載しています。



例) 取る位置から置く位置に移動する際の動作経路を追加。





# FA製品との連携力強化

シームレスな機器連携によって、生産状況に応じた、フレキシブルなものづくりを実現。生産性・保守性の向上、TCO (Total Cost of Ownership) 削減を可能にします。

2

機器紹介

## iQ Platform

- ・MELSEC Qシリーズ/MELSEC iQ-Rシリーズとの連携で、より高度な作業を実現
- ・高速CPU間通信によるI/O処理時間を短縮
- ・シーケンサ管理下の大量の情報をリアルタイムにロボットへ受渡しが可能
- ・ロボットCPU間で共有メモリを直接読み書き可能

## CC-Link IE Field/SLMP

生産管理からデバイスレベルまでのデータ通信がシームレスに可能

## GOT連携

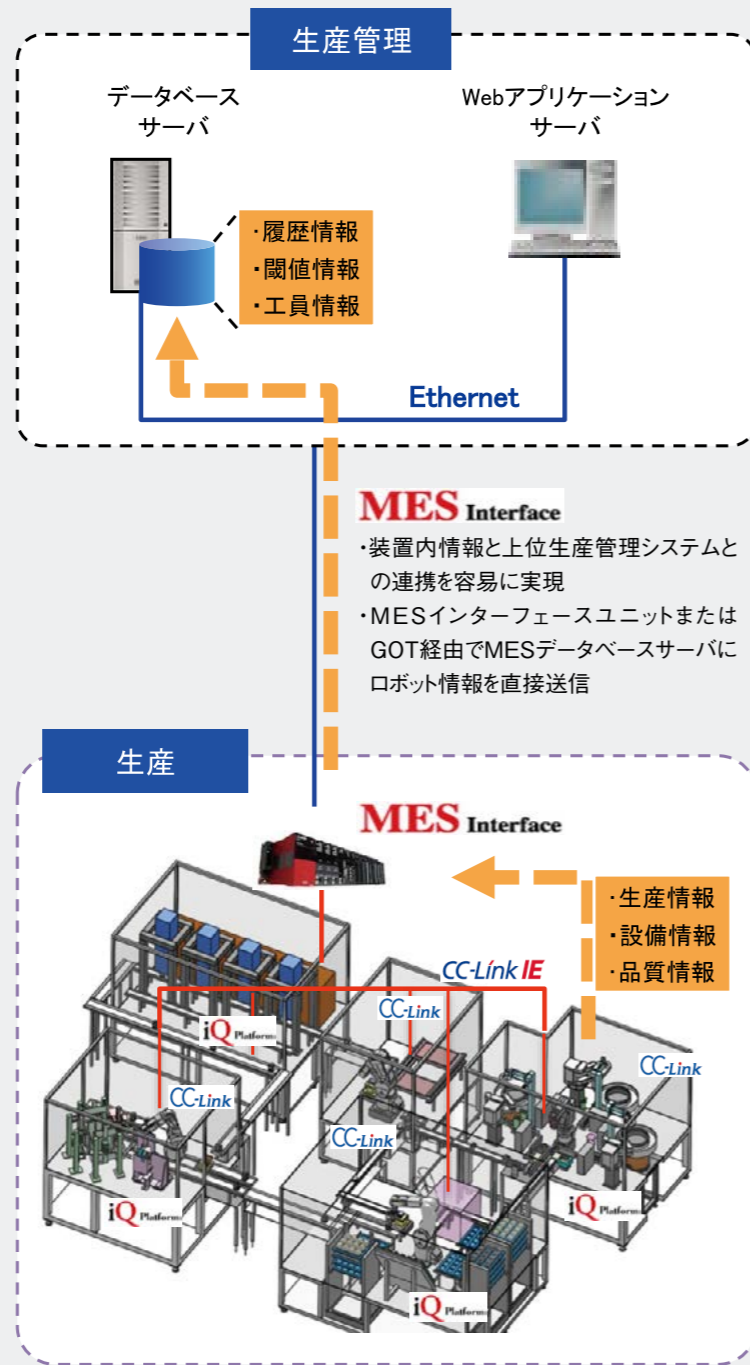
- ・ロボット操作や情報の確認、データ収集・交換によるレシピ管理を容易に実現
- ・生産現場の操作をGOTに一元化し、運用・保守性を向上

## 保全機能

エラー発生前後のロボット情報（状態変数、I/O、システム外部変数等）やプログラム実行状態をログデータとして保存可能、エラーの究明を容易化

## ロボット情報の管理容易化

ロボット機構部の固有データを機構部に記録保持し、保守・メンテナンスを容易化

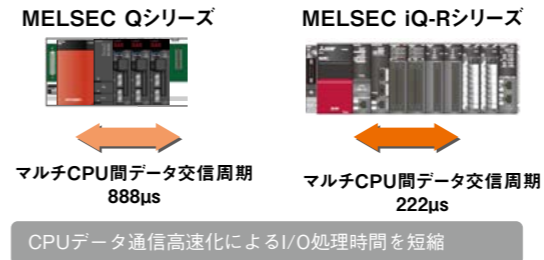


23

## iQ Platform

シーケンサ [MELSEC iQ-Rシリーズ] との連携で、より高度な作業を実現します。

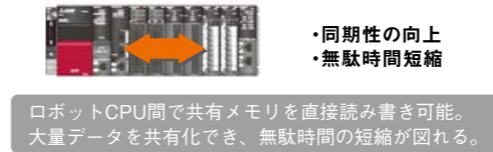
### ■高速通信による応答性向上



### ■大容量データ



### ■CPUユニット間直接通信



### 複数ロボット一括管理

メインCPUに接続したパソコンからシーケンサネットワーク下のロボットにアクセスが可能です。生産ライン内ロボットの立上げ時間短縮・メンテナンス性の向上が図れます。

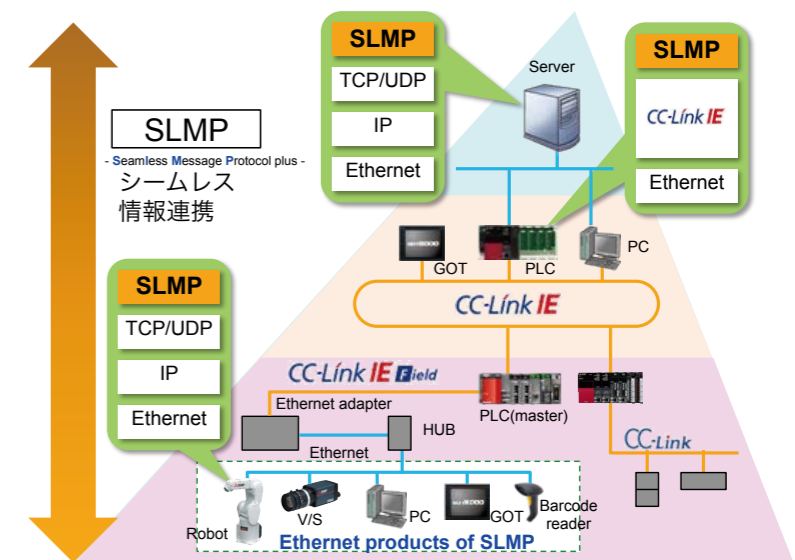


2

機器紹介

## CC-Link IE Field/SLMP

- ・CC-Link IE Field, SLMPに対応します。
- ・システム全体の生産管理レベルからデバイスレベルまで、シームレスなデータ通信が可能です。
- ・LANケーブルのみで簡単接続可能です。
- ・SLMPに対応した汎用Ethernet機器（ビジョンセンサ等）をロボットプログラム上で使用可能です。
- ・上位機器から、ロボット情報（デバイス情報）の取得が可能です。



### 各種ネットワークオプション

各種ネットワークオプションにより各種機器と接続できます。

- 標準装備: Ethernet  
USB  
SSCNET III  
CC-Link IE Field Basic (Ver.A1d以降)

- オプション: CC-Link  
Profibus  
DeviceNet  
ネットワークベースカード (CC-Link IE Field, EtherNet/IP, PROFINET)

24



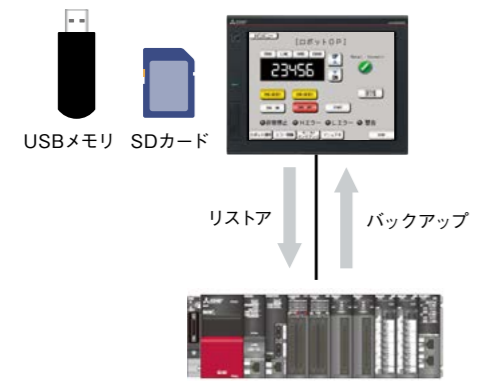
# FA製品との連携力強化

## GOT連携

GOT連携機能により、ロボット操作や情報の確認、データ収集、段取り換えによるレシピ機能等が容易に行えます。生産現場のHMIをGOTに一元化でき、運用・保守性向上につながります。

### GOTバックアップ・リストア機能

GOTバックアップ・リストア機能を使って、ロボットプログラムやパラメータなどのデータをGOTのSDカードやUSBメモリに保存(バックアップ)できます。GOTにあらかじめデータをバックアップしておくことで、パソコンを使わずにGOTだけで復旧できます。(GT21以上)保守性が大幅に向上します。思わぬエラー発生時の状況保存も可能。万が一のバッテリー切れ、ロボット故障時も安心です。



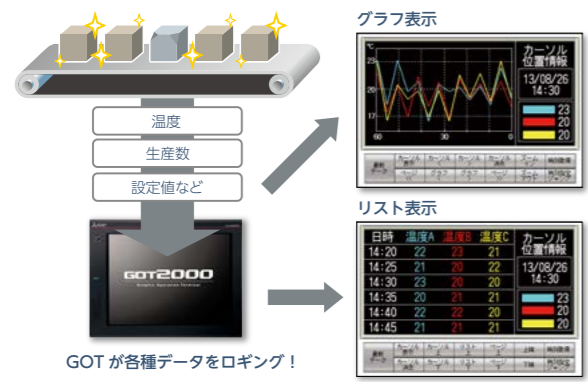
### デバイスモニタ機能

シーケンサ、モーションコントローラ、ロボットコントローラ、CNCなどの各FA機器の状態をパソコンなしで確認できます。装置の立ち上げ時などに便利です。



### ロギング&グラフ・リスト

シーケンサやロボットなどのデータをGOTで収集、表示。わかりやすいグラフやリストで確認できるので、異常発生時の要因の特定・分析をすばやくおこなえます。



### 共有メモリ拡張

ロボットのシステム情報を共有メモリに展開しGOTに表示。生産現場でのHMI(Human Machine Interface)を一元化し操作/保守作業の効率化を実現します。

### GOT画面例



ティーチングボックスがなくてもGOTからロボットの操作が可能です。ロボット現在位置データ、エラー内容等をGOTに簡単に表示できます。

### ロボット内部情報

- ・エラー情報/変数情報/プログラム情報
- ・ロボット状態(現在速度/到達率etc.)
- ・メンテナンス情報(バッテリー残/グリス残時間etc.)
- ・サーボデータ(負荷率/電流値etc.)

三菱電機FAサイトでサンプル画像データをダウンロードできます。  
 ●実システムにすぐ適用可能な、便利なサンプル作画データです。  
 ●サンプル作画データを使用するためのサンプルシーケンスプログラム(ファンクションブロック)をご用意しています。  
 注) サンプル画像データはGT27(640×480以上)用です。ご利用いただくには、GT Designer3 Version 1.178L以降が必要です。

### MELFA Smart Plus連携 (GOT Drive)



ロボットの立ち上げから保守まで支援する各種GOT連携画面をご用意しています。また、MELFA Smart Plus対応の予防保全、予知保全画面も多数準備。オーバーホール部品の状態や保全時期などが確認できます。

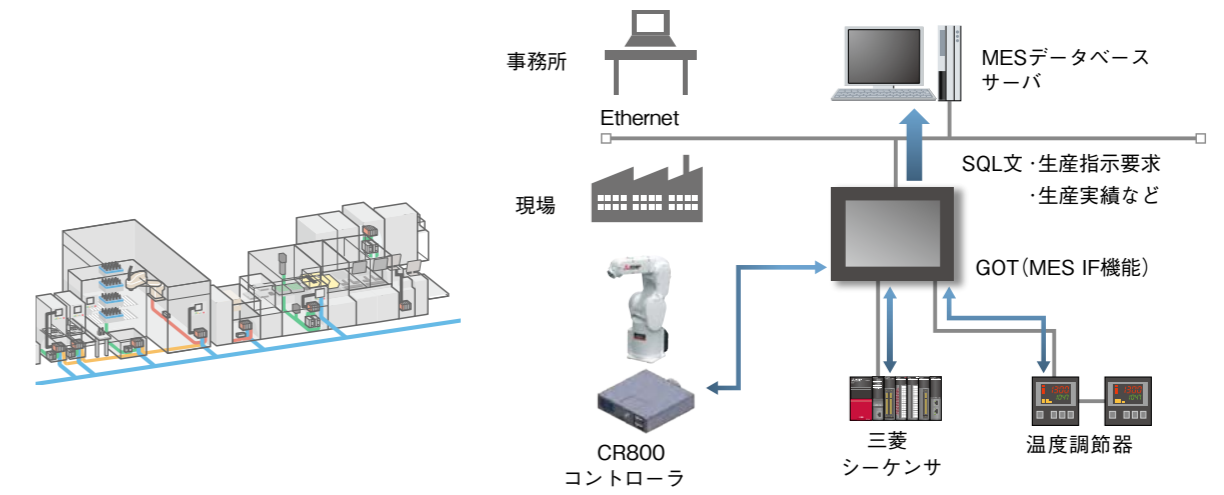


三菱電機FAサイトでサンプル画像データをダウンロードできます。  
 ●実システムにすぐ適用可能な、FRシリーズ用GOT2000サンプル画面データです。  
 ●GOTとロボット間の信号制御は、GOTのスク립ト言語で実現しています。  
 注1) サンプル画像データはGT27(640×480以上)用です。ご利用いただくには、GT Designer3 Version 1.178L以降が必要です。  
 注2) シーケンサでロボットを制御するラダープログラムを作成した場合、GOT、ラダープログラム共に正常に動作しません。

## FA総合ソリューション「e-F@ctory」対応

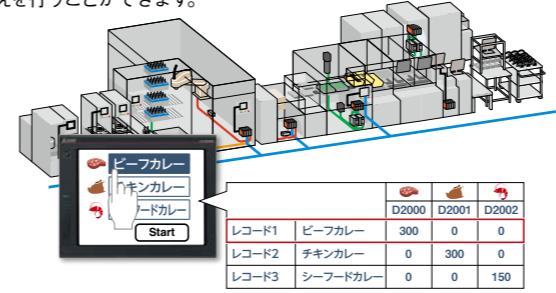
シーケンサとMESインターフェースユニットによりMESデータベースサーバにロボット情報を送信できます。簡単なシステム構築によってロボットの生産情報が把握できます。

さまざまなFA機器(シーケンサ、GOT、サーボ等)と簡単に接続・連携します。GOTのMESインターフェース機能により、ロボットを含めたFA機器のさまざまな情報連携が可能となり生産性・保守性を向上します。



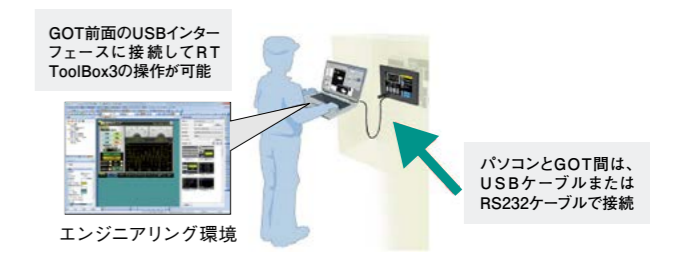
### レシピ機能

製品ごとのデータをGOT内に保持し、必要なデータのみをシーケンサに書き込むことができるため、種類の多い製造ラインでも簡単に段取り替えを行うことができます。



### GOT接続機能(トランスペアレント機能)

トランスペアレント機能により、GOT前面のUSBインターフェースからプログラム、パラメータの編集ができ、操作性が向上します。(GT21以上対応)



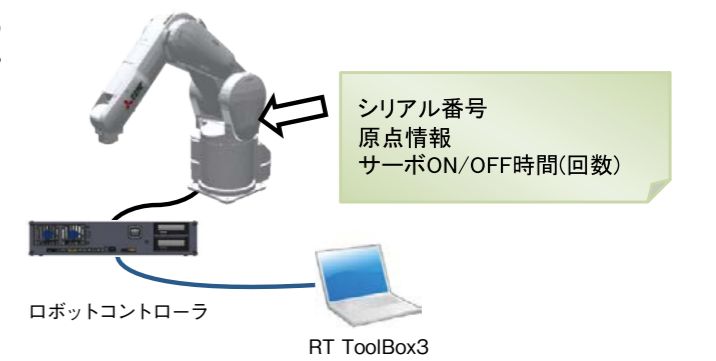
## 安全(ログ機能)

エラー発生前後のロボット情報やプログラム実行状態をログデータとしてFTPサーバへ自動転送したり、SDカードに保存。操作ログも取得可能なのでエラー原因の効率的な解析が可能です。(RT ToolBox3が必要です)



## ロボット情報の管理容易化

ロボット本体にメモリを搭載し、シリアル番号や原点情報などのロボット固有の情報を保持します。初回のロボット立上げ時やロボットコントローラの入れ替え時にこれらの情報をロボットに設定する必要がありません。





# 人協働用途のための安全性向上

安全機能により、より簡単・安全な人に優しい自動化を実現します。

安全オプションによる人協働支援により、人とロボットによる作業エリアの共有化を可能にします。これにより、生産性と柔軟性を兼ね備えた工場を実現します。

※お客様によるリスクアセスメントが必要となります。

## 安全監視機能

リスクアセスメントの容易化を実現する安全機能を準備

## 安全I/O

2重化された安全I/O(入力8点/出力4点)により安全システムとの接続に対応

## 安全通信機能 NEW

CC-Link IE TSNの安全通信機能に対応(CR800-R)。安全機器の省配線に加え、安全CPUユニットに直接ロボットCPUユニットを挿すこともでき、システム構成の簡素化を実現

## 位置監視機能

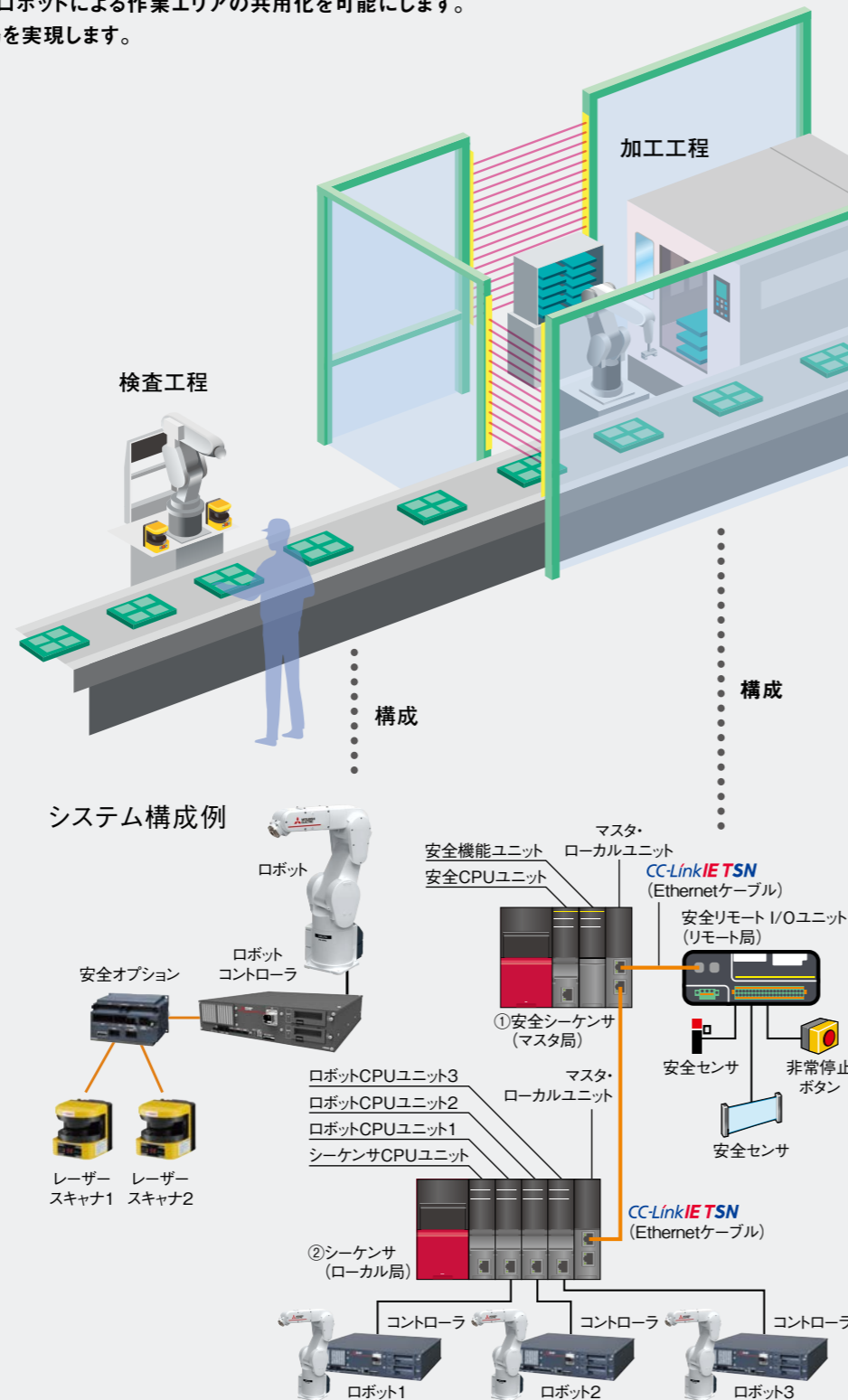
- ロボットの位置を監視
- 設定領域への侵入を監視(8箇所)

## 速度監視機能

- ロボットの速度を監視
- 監視点のXYZ方向の速度成分ごとにも監視可能

## 安全ロジック編集

安全監視機能の作業条件(ロジック)を定義可能。



①と②を一つにまとめる構成にすることも可能です。詳細は、P.29 安全通信機能を参照ください。

## 安全オプション 特長

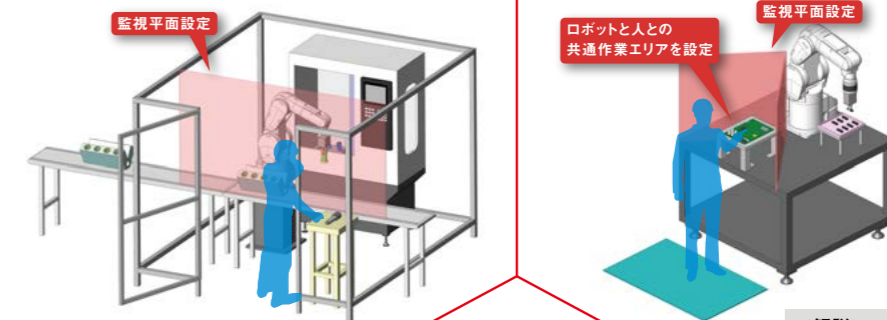
### ロボットを止めることなく作業エリア内へのアプローチが可能

- 国際規格の要求に適合した高い安全性
  - 安全柵の扉を開いた状態でもロボットの自動運転は継続  
安全入力機能により、ロボットの非常停止を発生させることなく、安全扉を開放することができます。
  - 人とロボットによる作業エリアの共有化=協働作業が可能  
協働作業エリアに人が侵入している限り、ロボットはそのエリアにアプローチすることはありません。(動作範囲制限機能)
  - 協働作業中のロボットは安全速度を維持  
協働作業中は人の安全・安心を担保するため、安全な速度を維持したまま継続動作します。
  - 協働作業から単体作業への自動復旧が可能  
安全扉が閉じることで協働作業から単体作業に自動的に切り替わり、共有エリアへのアプローチを再開します。
- ※リスクアセスメントおよび安全レベル証明をシステムを対象に実施する必要があります。必要に応じてお問い合わせください。

## 安全オプション使用シーン

(人作業エリアとロボット稼働エリアを監視平面で隔離し安全対策)

(共通作業エリアに対し作業者とロボットが相互にアクセス。ロボットと人との協働作業)



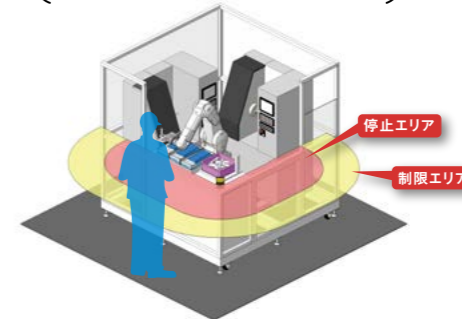
### <解説>

- 安全柵が閉まっているときはロボットは高速で動作
- 安全柵が開けられるとロボットは監視平面の内側で低速動作を継続
- 作業者は安全柵内、監視平面外側で検査作業などを実施可能

### <解説>

- マット上に作業者がいるときは、ロボットは共通作業エリアに侵入不可
- 作業者がマット上にいない場合にロボットが共通作業エリア内で作業

(安全柵をなくし、エアロセンサで安全対策)



### <解説>

- 制限エリアに作業者が入るとロボットの動作速度を制限
- さらに停止エリアに接近するとロボットは動作停止



# 人協働用途のための安全性向上

## 安全監視機能

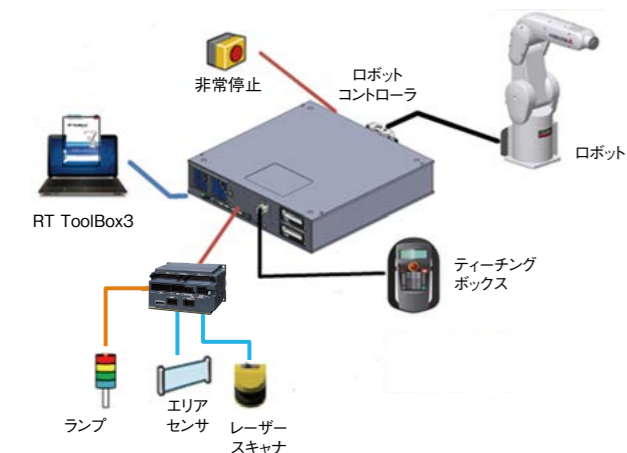
リスクアセスメントの容易化を実現する国際規格の要求に適合した安全機能を準備します。

安全機能*1	内容	安全性能*2	備考
STO機能	ロボット本体のモータへの駆動エネルギーを電的に遮断する機能	カテゴリ3、PL d、SIL2(出荷時設定)*3 カテゴリ4、PL e、SIL3(パラメータ設定変更時)	標準対応 (安全オプション不要)
SLS機能	TCP速度が監視速度を超えないことを監視する機能	カテゴリ3、PL d、SIL2	安全オプションと 組み合わせ時に対応
SLP機能	所定の監視位置が位置監視平面を越えないことを監視する機能		
SOS機能	停止位置から動作していない事を監視する機能		
SS1機能	STOで停止する機能		
SS2機能	SOSで停止する機能		

※1 安全機能はEN 61800-5-2によります。  
 ※2 安全性能はIEC/EN 61508、EN ISO 13849-1によります。  
 ※3 ロボットコントローラの外部非常停止入力(テストパルスによる入力診断未設定時)、安全オプションの安全拡張ユニット入力信号によるSTO機能は「SIL2、カテゴリ3、PL d」となります。ロボットコントローラの外部非常停止入力(テストパルスによる入力診断未設定時)、およびCC-Link IE TSN安全通信機能によるSTO機能は「SIL3、カテゴリ4、PL e」を満たします。

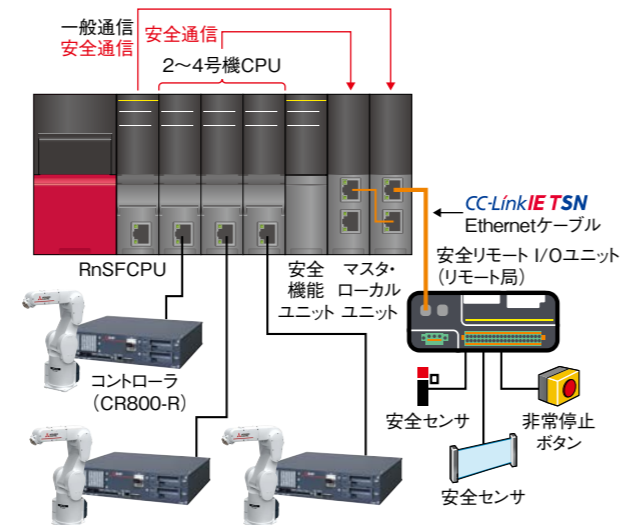
## 安全I/O

2重化された安全I/Oを入力8点／出力4点に拡張しました。多様な安全システムの構築が可能です。



## 安全通信機能 NEW

CC-Link IE TSNの安全通信機能に対応(CR800-R)。安全機器の省配線に加え、安全CPUユニットに直接ロボットCPUユニットを挿すことで、システム構成の簡素化を実現

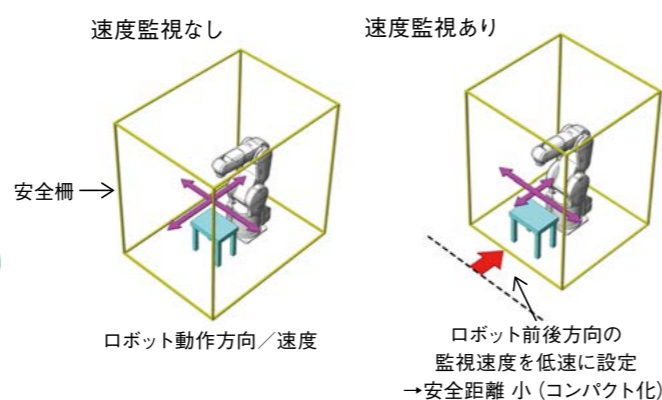
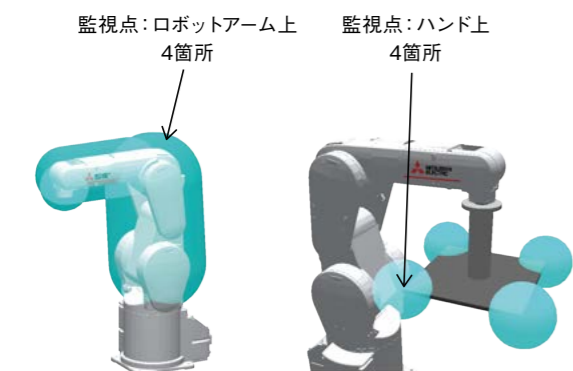


安全CPUとロボットCPUを分けた構成については、P.27の図を参照ください。

## 速度監視機能

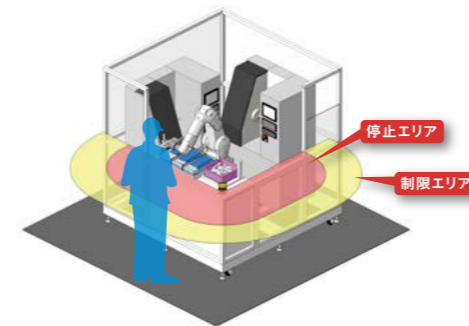
- ロボットの速度を監視します。
- ロボットのアーム、ハンド上に設定した監視点が監視速度を超えないことを監視します。

- 監視点のXYZ方向成分ごとにも監視が可能です。システム上、動作しない方向の監視速度を低く設定することにより、安全距離を小さくし、安全にコンパクトなセルを実現可能です。



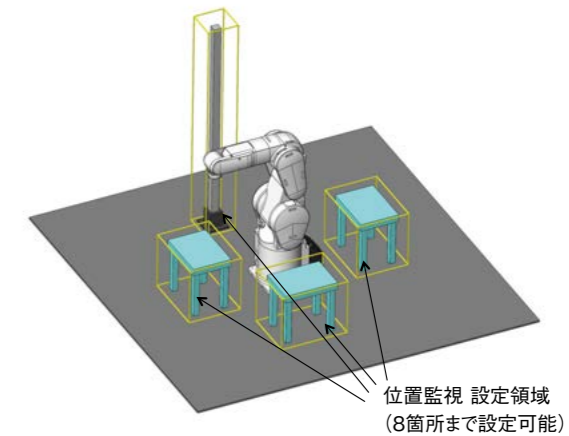
## 停止監視機能

- モータへの駆動エネルギーを遮断することなく、ロボットが停止していることを監視します。



## 位置監視機能

- ロボットの位置を監視します。
- 設定領域への侵入を8箇所まで監視します。



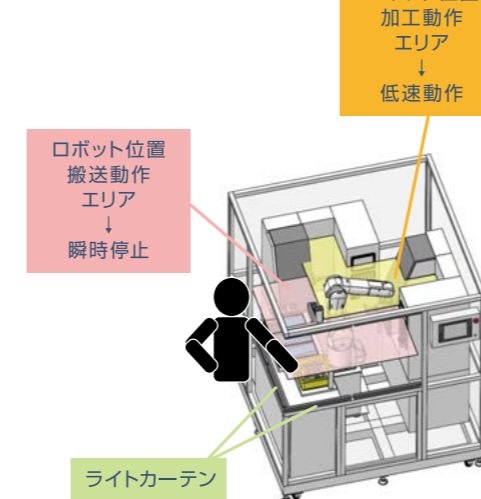
## 安全ロジック編集

安全ロジック編集により安全システムの構築・運用を容易にします。ロボットコントローラ内で安全監視機能の作動条件(ロジック)を定義し、安全CPUを使用しなくても安全監視条件の設定が可能です。

編集画面にて条件を設定することにより、安全I/Oと位置監視を組み合わせたインタロック監視を実現します。

- 位置監視: ロボットの位置に応じて指定の機能を作動
- インタロック監視: 他のロボットの位置に応じて指定の安全機能を作動

## 使用シーン



安全機能(パラメータ最終設定日時: 2017/01/01 00:00:00)	SS1	SS2	SLS1	SLS2	SLS3	SLSM	SLP1	SLP2	SLP3	SLP4
DSI1	<input type="checkbox"/>	<input type="checkbox"/>	<input type="checkbox"/>	<input type="checkbox"/>	<input type="checkbox"/>	<input type="checkbox"/>	<input type="checkbox"/>	<input type="checkbox"/>	<input type="checkbox"/>	<input type="checkbox"/>
DSI2	<input type="checkbox"/>	<input type="checkbox"/>	<input type="checkbox"/>	<input type="checkbox"/>	<input type="checkbox"/>	<input type="checkbox"/>	<input type="checkbox"/>	<input type="checkbox"/>	<input type="checkbox"/>	<input type="checkbox"/>
DSI3	<input type="checkbox"/>	<input type="checkbox"/>	<input type="checkbox"/>	<input type="checkbox"/>	<input type="checkbox"/>	<input type="checkbox"/>	<input type="checkbox"/>	<input type="checkbox"/>	<input type="checkbox"/>	<input type="checkbox"/>
DSI4	<input type="checkbox"/>	<input type="checkbox"/>	<input type="checkbox"/>	<input type="checkbox"/>	<input type="checkbox"/>	<input type="checkbox"/>	<input type="checkbox"/>	<input type="checkbox"/>	<input type="checkbox"/>	<input type="checkbox"/>
DSI5	<input type="checkbox"/>	<input type="checkbox"/>	<input type="checkbox"/>	<input type="checkbox"/>	<input type="checkbox"/>	<input type="checkbox"/>	<input type="checkbox"/>	<input type="checkbox"/>	<input type="checkbox"/>	<input type="checkbox"/>
DSI6	<input type="checkbox"/>	<input type="checkbox"/>	<input type="checkbox"/>	<input type="checkbox"/>	<input type="checkbox"/>	<input type="checkbox"/>	<input type="checkbox"/>	<input type="checkbox"/>	<input type="checkbox"/>	<input type="checkbox"/>
DSI7	<input type="checkbox"/>	<input type="checkbox"/>	<input type="checkbox"/>	<input type="checkbox"/>	<input type="checkbox"/>	<input type="checkbox"/>	<input type="checkbox"/>	<input type="checkbox"/>	<input type="checkbox"/>	<input type="checkbox"/>
DSI8	<input type="checkbox"/>	<input type="checkbox"/>	<input type="checkbox"/>	<input type="checkbox"/>	<input type="checkbox"/>	<input type="checkbox"/>	<input type="checkbox"/>	<input type="checkbox"/>	<input type="checkbox"/>	<input type="checkbox"/>
AREA1	<input type="checkbox"/>	<input type="checkbox"/>	<input type="checkbox"/>	<input type="checkbox"/>	<input type="checkbox"/>	<input type="checkbox"/>	<input type="checkbox"/>	<input type="checkbox"/>	<input type="checkbox"/>	<input type="checkbox"/>
AREA2	<input type="checkbox"/>	<input type="checkbox"/>	<input type="checkbox"/>	<input type="checkbox"/>	<input type="checkbox"/>	<input type="checkbox"/>	<input type="checkbox"/>	<input type="checkbox"/>	<input type="checkbox"/>	<input type="checkbox"/>
AREA3	<input type="checkbox"/>	<input type="checkbox"/>	<input type="checkbox"/>	<input type="checkbox"/>	<input type="checkbox"/>	<input type="checkbox"/>	<input type="checkbox"/>	<input type="checkbox"/>	<input type="checkbox"/>	<input type="checkbox"/>
LOGIC	<input type="checkbox"/>	<input type="checkbox"/>	<input type="checkbox"/>	<input type="checkbox"/>	<input type="checkbox"/>	<input type="checkbox"/>	<input type="checkbox"/>	<input type="checkbox"/>	<input type="checkbox"/>	<input type="checkbox"/>
MODE	<input type="checkbox"/>	<input type="checkbox"/>	<input type="checkbox"/>	<input type="checkbox"/>	<input type="checkbox"/>	<input type="checkbox"/>	<input type="checkbox"/>	<input type="checkbox"/>	<input type="checkbox"/>	<input type="checkbox"/>

安全ロジック編集画面



# プログラム作成 & トータルエンジニアリング支援ソフトウェア

## RT ToolBox3

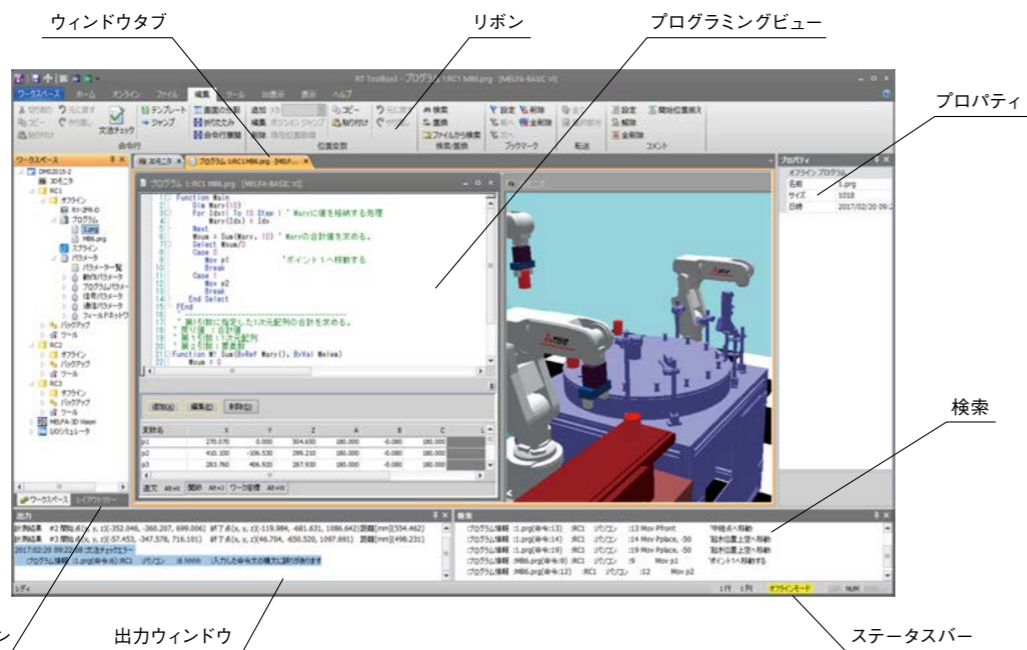
プログラムの作成や編集、ロボット導入前の動作範囲確認、タクトタイム推定、ロボットの立上げ時のデバッグ作業、稼働後のロボットの状態や不具合監視など、システム立上げからデバッグ、運用までを支援するパソコンソフトウェアです。

リボンバー、アウトプットウィンドウ、ドッキングペイン等を採用。より見やすく、操作しやすくなりました。また、3Dモニタ画面も操作性を一新し、より直感的な操作が可能となりました。

### プログラム編集・デバッグ

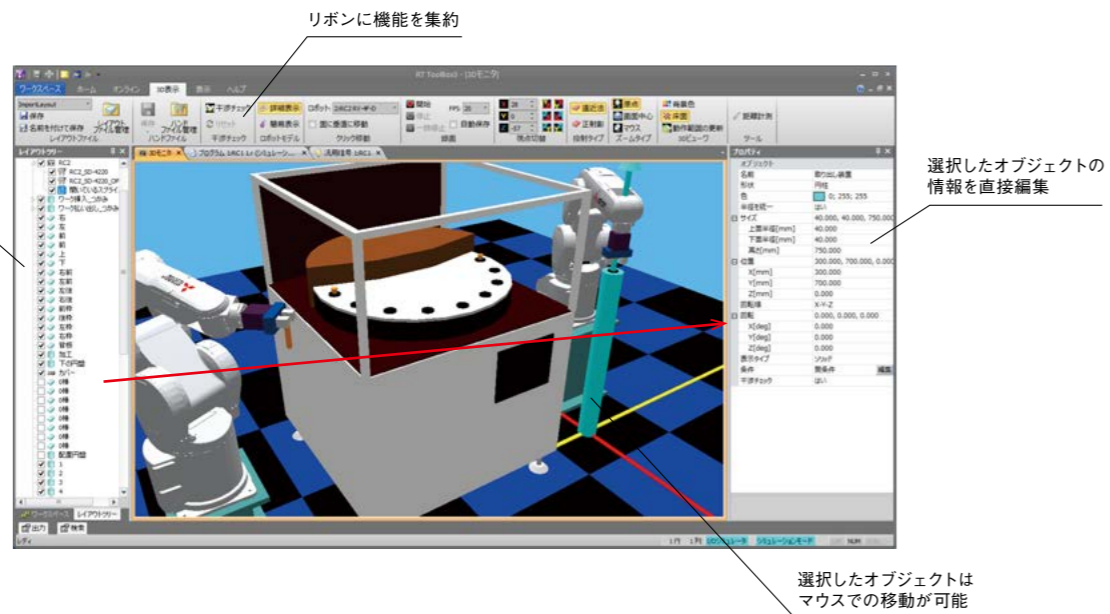
オートコンプリート機能や折りたたみ機能により、より使いやすいプログラミングが可能です。

RT ToolBox3 mini	簡易版。プログラミング、デバッグ、モニター機能搭載
RT ToolBox3	シミュレーション機能搭載 事前検討にも対応可能
RT ToolBox3 PRO	3DCAD (SolidWorks) 上で動作よりリアルな検証が可能 CADデータを活用した経路生成、動作プログラムも可能



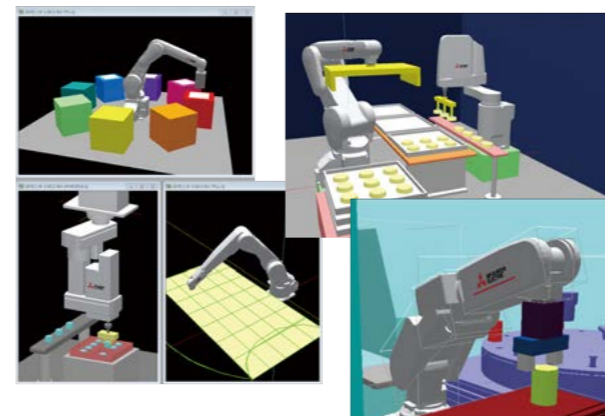
### シミュレーション機能

ロボットコントローラのエミュレーションに加え、ロボット動力学やサーボ応答等のシミュレーションにより、モータ負荷や軌跡、位置決め時間を含むシミュレーションが可能です。



### 3Dビューアー

3Dビューアーによるロボットの姿勢や動作の確認、ユーザー定義領域などのリミット値などの確認が可能です。

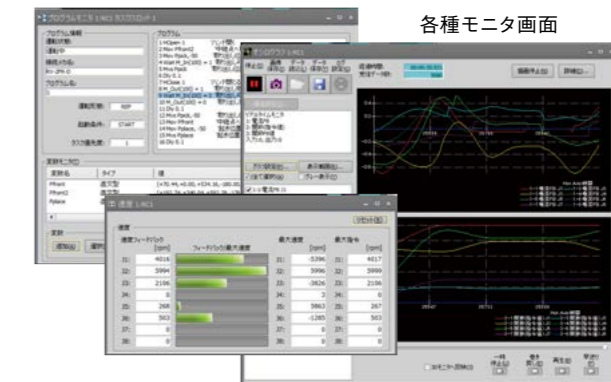


### リアルタイム 外部制御

パソコンからロボット動作制御を同期単位で行うことを可能とします。

### モニタ機能

プログラム実行状況や変数、入出力信号等をモニタに加え、ロボットの動作波形（速度、電流値）やI/O状態をリアルタイムにグラフ表示できます。プログラム実行ステップと波形データとの対応関係が容易に分かるため、デバッグ効率が格段に向上します。



### 通信ミドルウェア Melfa RXM.ocx

RT ToolBoxの機能をパソコンのアプリケーションから実行可能とします。

## MELFA BASIC V7

命令の充実化に加え、構造化プログラミングにより、再利用性・可読性の高いプログラミングが可能。

### 構造化プログラミング

構造化プログラムが可能になり、再利用性・可読性の高いプログラミングを記述することが可能です。(従来方式の記述も可能)

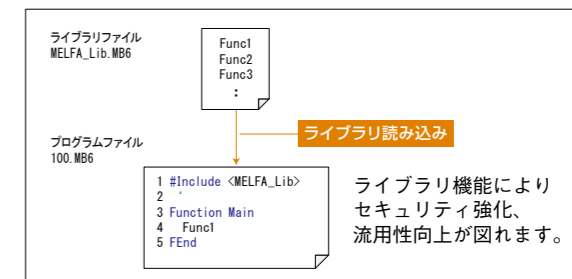
```

1 Function Main
2   MResult = FnMMove(P1, P2)
3   MResult = FnMMove(P3, P4)
4 End
5
6 Function FnMMove(P1, P2)
7   Mov P1
8   Mov P2
9   Return 1
10 End
    
```

エントリポイント、関数呼び出し、ユーザ関数

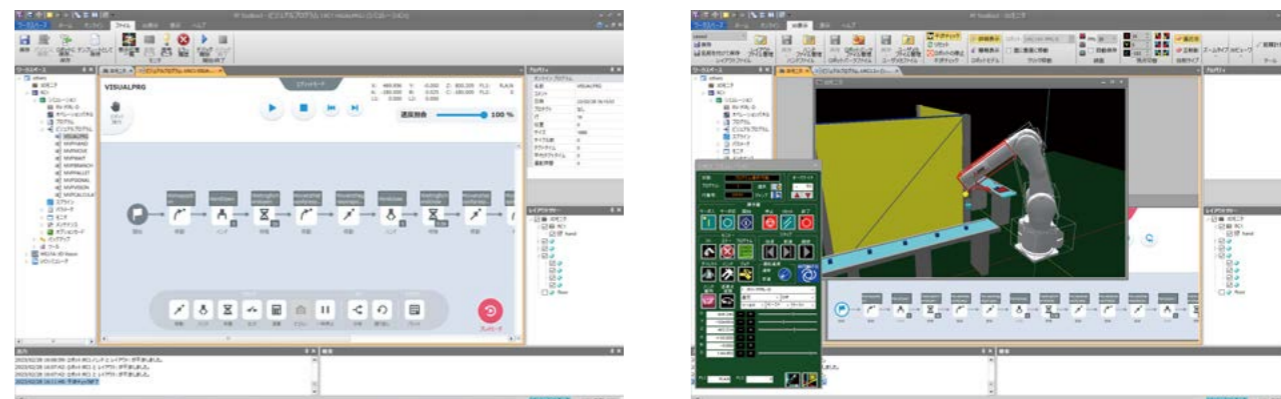
### ライブラリ機能

プログラム処理をライブラリとすることにより、ノウハウの蓄積と再利用性向上を実現します。また、ライブラリは隠蔽化することが可能なため、ノウハウの流出を防止します。



## ビジュアルプログラム機能

RT VisualBoxのビジュアルプログラム機能をRT ToolBox3に搭載。直感的な操作で視覚的にプログラム作成が可能。ロボットの知識が無くても、簡単にロボットの立ち上げを行うことができます。



MELFA  
RV-2FR  
RV-2FRL

垂直2kg  
タイプ

RV-2FR  
RV-2FRL



小さなボディ、スリムなアームで大きな作業エリアを確保。  
コンパクトなセル構築に最適なロボットです。  
小物部品の搬送、組立、検査工程などに最適です。

■クラス最高レベルの高速動作

【最大合成速度5.0m/s】(RV-2FR)

■標準サイクルタイム

【0.6秒台】(RV-2FR)

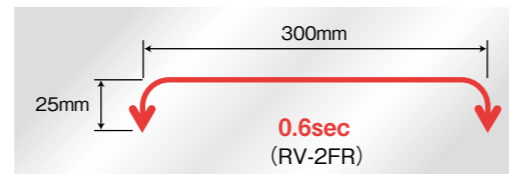
■旋回軸動作範囲 ±240度

■環境仕様【標準:IP30】

■各種規格への適合

欧州機械指令(CE)へ標準で対応します。

他の規格対応は特殊機ですので、検討時にご相談ください。

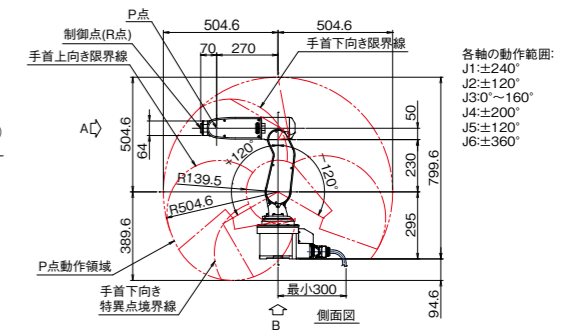
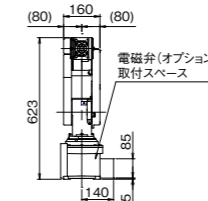
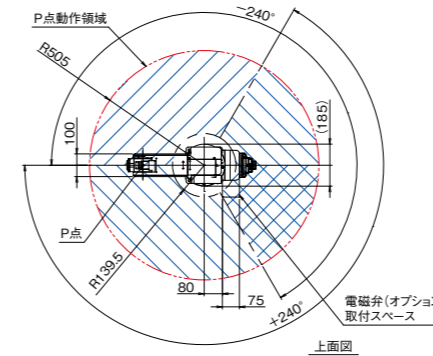


▶仕様

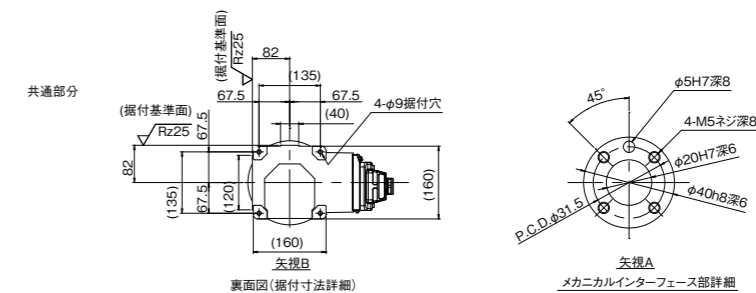
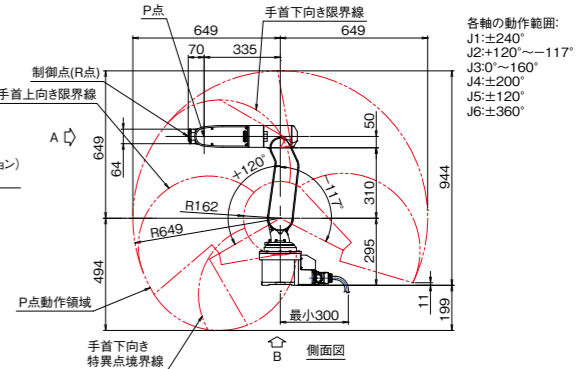
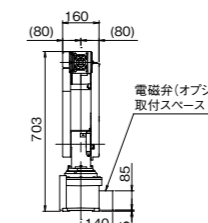
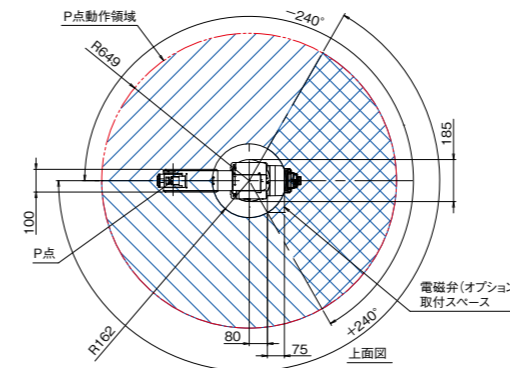
項目	単位	RV-2FR (B)	RV-2FRL (B)
環境仕様		標準	
保護等級		IP30	
据付姿勢		床置き、天吊(壁掛 *2)	
構造		垂直多関節形	
動作自由度		6	
駆動方式 *1		ACサーボモータ (J2、J3、J5軸 ブレーキ付き)	
位置検出式		アブソリュートエンコーダ	
可搬質量	kg	最大3(定格2) *5	
アーム長	mm	230+270	310+335
最大リーチ半径	mm	504	649
動作範囲	J1	480(±240)	
	J2	240(-120~+120)	237(-117~+120)
	J3	160(-0~+160)	
	J4	400(±200)	
	J5	240(±120)	
	J6	720(±360)	
最大速度	J1	300	225
	J2	150	105
	J3	300	165
	J4	450	412
	J5	450	
	J6	720	
最大合成速度 *3	mm/sec	4955	4200
サイクルタイム *4	sec	0.6秒台	0.7秒台
位置繰り返し精度	mm	±0.02	
周囲温度	℃	0~40	
本体質量	kg	19	21
許容モーメント	J4	4.17	
	J5	4.17	
	J6	2.45	
許容イナーシャ	J4	0.18	
	J5	0.18	
	J6	0.04	
ツール配線		ハンド入力4点 / 出力4点 多機能ハンド専用信号線	
ツールエア配管		φ4×4本	
機器間ケーブル		5m(両端コネクタ接続)	
接続コントローラ *6		CR800-D / CR800-R / CR800-Q	

▶外形寸法図・動作範囲図

RV-2FR

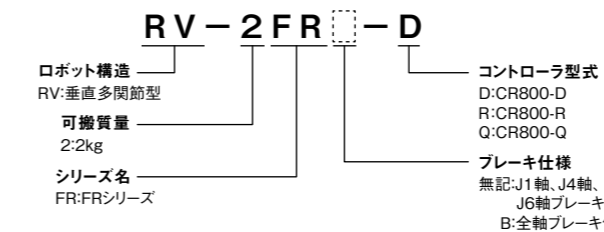


RV-2FRL

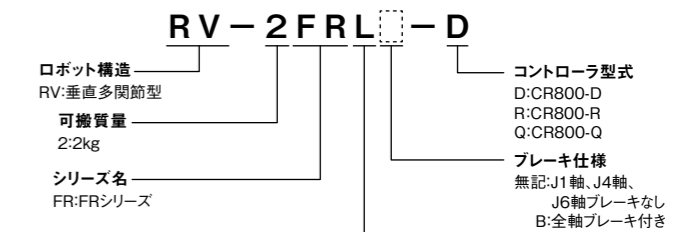


\*動作範囲制限  
J1軸の角度が-75°<J1<70°かつJ2軸の角度がJ2<-110°の範囲にあるとき、J3軸の動作範囲は、80°≦J3を満たす範囲に限られます。

RV-2FR



RV-2FRL



\*1:標準では、J1軸、J4軸およびJ6軸にブレーキがありません。全軸ブレーキ付き仕様もご用意しております。  
\*2:壁掛け仕様はJ1軸動作範囲を制限した特殊仕様となります。  
\*3:全軸合成時のメカニカルインターフェース面での値です。  
\*4:上下25mm、水平300mmの往復動作で、負荷1kgの値です。  
\*5:最大可搬質量はメカニカルインターフェース姿勢下向き(鉛直に対し±10°)制限下での搭載可能質量です。  
\*6:コントローラは用途に合わせいずれかを選択ください。CR800-D:スタンドアロンタイプ、CR800-R:MELSEC iQ-R対応タイプ、CR800-Q:MELSEC Q対応タイプ。

MELFA  
RV-4FR  
RV-4FRL

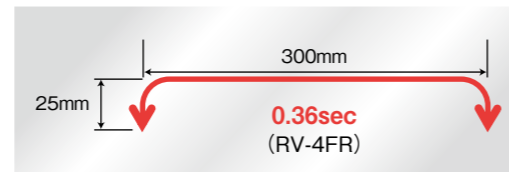
垂直4kg  
タイプ

RV-4FR  
RV-4FRL



最新のサーボ制御、アーム構造の最適化で高速・高精度・高デューティ動作を実現。フラップ形状アーム採用により、コンパクトエリアに適した稼働領域を実現。スペース効率を高めます。小物部品の搬送、組立、検査工程などに最適です。

- クラス最高レベルの高速動作  
【最大合成速度9.0m/s】
- 標準サイクルタイム  
【0.36s】
- 旋回軸動作範囲 ±240度
- 環境仕様【標準:IP40、オイルミスト:IP67、クリーン:ISOクラス3】
- 各種規格への適合  
欧州機械指令(CE)へ標準で対応します。  
他の規格対応は特殊機ですので、検討時にご相談ください。

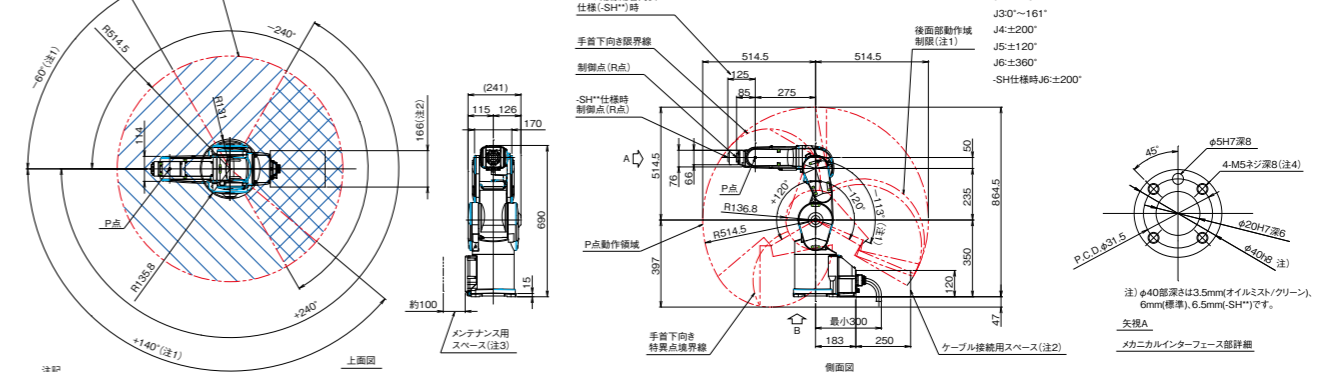


仕様

項目	単位	RV-4FR (M) (C)	RV-4FRL (M) (C)
環境仕様		標準 / オイルミスト / クリーン	
保護等級		IP40(標準) / IP67(オイルミスト) *1 / ISOクラス3 *7	
据付姿勢		床置き、天吊(壁掛) *2	
構造		垂直多関節形	
動作自由度		6	
駆動方式		ACサーボモータ	
位置検出式		アブソリュートエンコーダ	
可搬質量	kg	最大4(定格4) *8	
アーム長	mm	235+275	310+335
最大リーチ半径	mm	515	649
動作範囲	J1	480(±240)	
	J2	240(±120)	
	J3	161(-0~+161)	164(-0~+164)
	J4	400(±200)	
	J5	240(±120)	
	J6	720(±360)	
最大速度	J1	450	420
	J2	450	336
	J3	300	250
	J4	540	540
	J5	623	623
	J6	720	720
最大合成速度 *3	mm/sec	9027	9048
サイクルタイム *4	sec	0.36	0.36
位置繰り返し精度	mm	±0.02	
周囲温度	℃	0~40	
本体質量	kg	39	41
許容モーメント	J4	6.66	
	J5	6.66	
	J6	3.96	
	J4	0.2	
許容イナーシャ	J5	0.2	
	J6	0.1	
	ツール配線		ハンド入力8点 / 出力8点 多機能ハンドやセンサ用信号線 LANx1(100BASE-TX) *5
ツールエア配管		1次:φ6×2本 2次:φ4×8本、φ4×4本(手首内装時)	
機器間ケーブル		5m(両端コネクタ接続)	
接続コントローラ *6		CR800-D / CR800-R / CR800-Q	

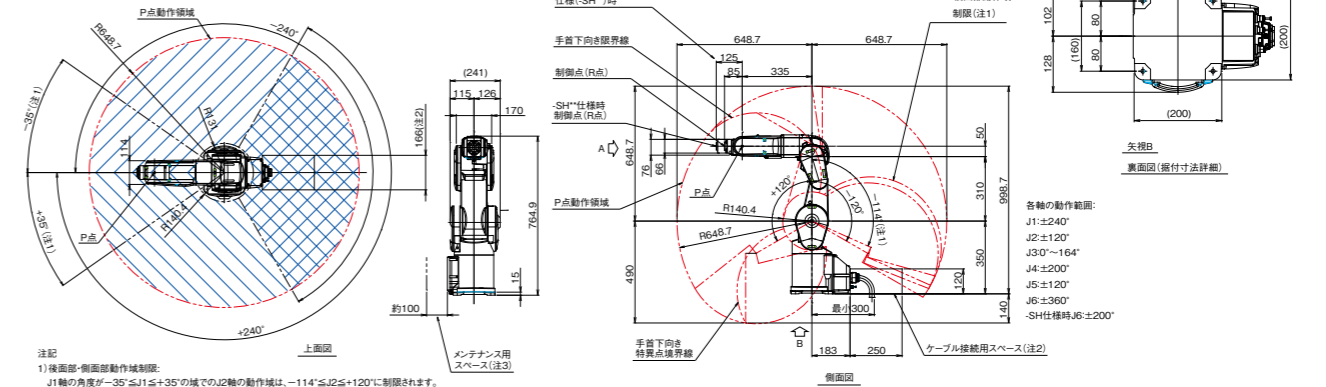
外形寸法図・動作範囲図

RV-4FR



注記  
1) 後面部・側面動作範囲制限:  
J1軸の角度が-60°≤J1≤+140°の域でのJ2軸の動作範囲は、-113°≤J2≤+120°に制限されます。  
2) 機器間ケーブル接続のため、ケーブル接続用スペースを確保してください。  
3) メンテナンスのため、カバーを取外すためのメンテナンススペースを確保してください。  
4) ネジ間隔は7.5~8mmとしてください。

RV-4FRL



注記  
1) 後面部・側面動作範囲制限:  
J1軸の角度が-35°≤J1≤+35°の域でのJ2軸の動作範囲は、-114°≤J2≤+120°に制限されます。  
2) 機器間ケーブル接続のため、ケーブル接続用スペースを確保してください。  
3) メンテナンスのため、カバーを取外すためのメンテナンススペースを確保してください。  
4) ネジ間隔は7.5~8mmとしてください。

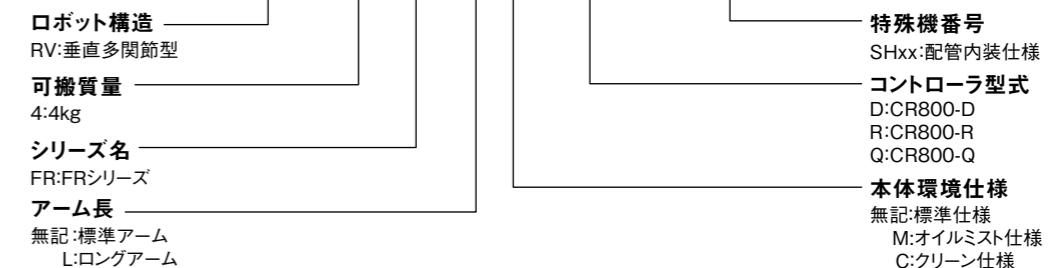
配管内装仕様 (\*1)

配管内装可能機器	形名(特殊機番号)				
	-SH01	-SH02	-SH03	-SH04	-SH05
エアφ4(×4/×2)	○(×4)	—	—	○(×2)	○(×2)
ハンド入力8点	○	○	—	—	—
ビジョンセンサ	—	—	○	—	—
力覚センサ	—	—	—	○	—
電動ハンド	—	—	—	—	—

\*1) J6軸動作範囲は±200degになります。保護等級はIP40になります。



RV-4FRL-D-



- \*1: お客様でご使用になる油の特性によっては、耐環境性能が確保できない場合がありますので販売店にご相談ください。エアパージが必要です。詳細は仕様書を確認ください。
- \*2: 壁掛け仕様はJ1軸動作範囲を制限した特殊仕様となります。
- \*3: 全軸合成時のメカニカルインターフェース面での値です。
- \*4: 上下25mm、水平300mmの往復動作で、負荷1kgの値です。サイクルタイムはRV-4FR-R、RV-4FRL-Rの値です。
- \*5: 予備線(0.13sq 4ペア線)としてのご使用も可能です。フォアアーム内まで用意しています。
- \*6: コントローラは用途に合わせていずれかを選択ください。CR800-D: スタンドアロンタイプ、CR800-R: MELSEC iQ-R対応タイプ、CR800-Q: MELSEC Qシリーズ対応タイプ。
- \*7: クリーン度の保護はクリーンルームのダウンフロー0.3m/sとロボット内部吸引が条件となります。吸引用にφ8の継手をベース後部に用意しています。
- \*8: 最大可搬質量はメカニカルインターフェース姿勢下向き(鉛直に対し±10°)制限下での搭載可能質量です。

MELFA  
RV-7FR  
RV-7FRL  
RV-7FRLL

垂直7kg  
タイプ

RV-7FR  
RV-7FRL  
RV-7FRLL



最新のサーボ制御、アーム構造の最適化で高速・高精度・高デューティ動作を実現。各軸の稼働範囲を拡大し、スリムなアームで大きな作業エリアを確保。コンパクトなセル構築に最適なロボットです。より広い範囲で対応できる最大リーチ半径1503mmの機種をラインアップ。

■クラス最高レベルの高速動作

【最大合成速度11.0m/s(RV-7FR)】

■標準サイクルタイム

【0.32s(RV-7FR)】

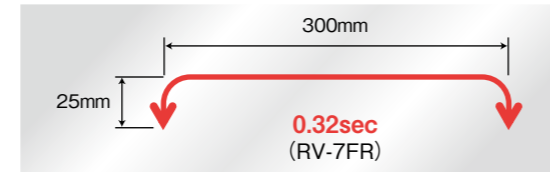
■旋回軸動作範囲 ±240度(RV-7FR/7FRL)

■環境仕様【標準:IP40、オイルミスト:IP67、クリーン:ISOクラス3】

■各種規格への適合

欧州機械指令(CE)へ標準で対応します。

他の規格対応は特殊機ですので、検討時にご相談ください。

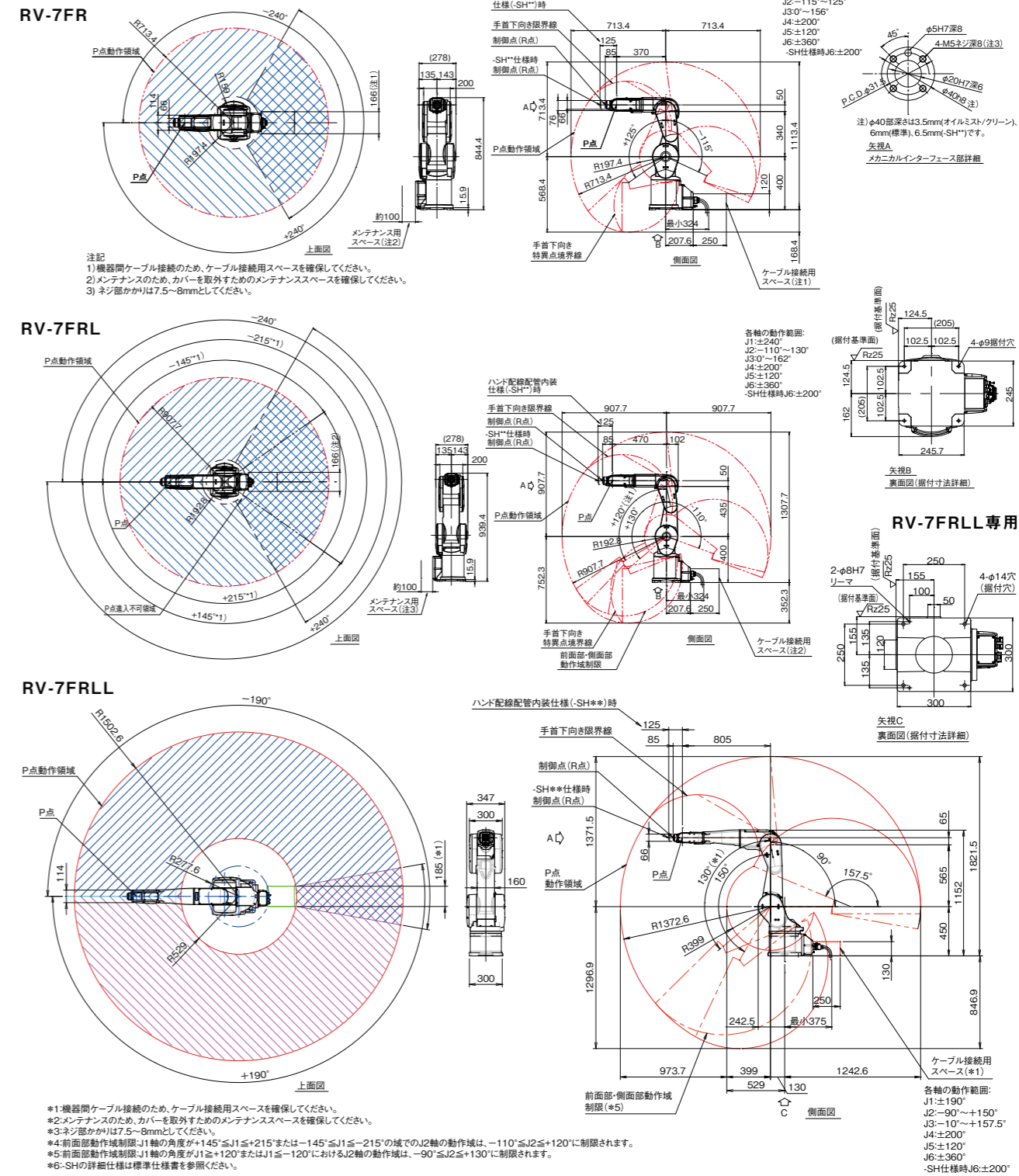


▶仕様

項目	単位	RV-7FR (M) (C)	RV-7FRL (M) (C)	RV-7FRLL (M) (C)
環境仕様		標準 / オイルミスト / クリーン		
保護等級		IP40(標準) / IP67(オイルミスト) *1 / ISOクラス3 *7		
据付姿勢		床置き、天吊(壁掛) *2		
構造		垂直多関節形		
動作自由度		6		
駆動方式		ACサーボモータ		
位置検出式		アブソリュートエンコーダ		
可搬質量	kg	最大7(定格) *8		
アーム長	mm	340+370	435+470	565+805
最大リーチ半径	mm	713	908	1503
動作範囲	J1	480(±240)		380(±190)
	J2	240(-115~+125)	240(-110~+130)	240(-90~+150)
	J3	156(-0~+156)	162(-0~+162)	167.5(-10~+157.5)
	J4		400(±200)	
	J5		240(±120)	
	J6		720(±360)	
最大速度	J1	360	288	234
	J2	401	321	164
	J3	450	360	219
	J4	337		375
	J5			450
	J6			720
最大合成速度 *3	mm/sec	11064	10977	15300
サイクルタイム *4	sec	0.32	0.35	0.63
位置繰り返し精度	mm	±0.02		
周囲温度	°C	0~40		
本体質量	kg	65	67	130
許容モーメント	J4	16.2		16.2
	J5	16.2		6.86
	J6	0.45		0.45
	J6	0.10		0.10
許容イナーシャ	J4	0.45		0.45
	J5	0.45		0.10
	J6	0.10		0.10
	J6	0.10		0.10
ツール配線		ハンド入力8点 / 出力8点、多機能ハンドやセンサ用信号線、LANx1(100BASE-TX) *5		
ツールエア配管		1次:φ6x2本 2次:φ4x8本、φ4x4本(手首内装時)		
機器間ケーブル		5m(両端コネクタ接続)		
接続コントローラ *6		CR800-D / CR800-R / CR800-Q		

\*1:お客様でご利用になる油の特性によっては、耐環境性能が確保できない場合がありますので販売店にご相談願います。エアバージが必要です。詳細は仕様書を確認ください。  
 \*2:壁掛け仕様はJ1軸動作範囲を制限した特殊仕様となります。  
 \*3:全軸合成時のメカニカルインターフェース面での値です。  
 \*4:上下25mm、水平300mmの往復動作で、負荷1kgの値です。サイクルタイムはRV-7FR-R、RV-7FRL-R、RV-7FRLL-Rの値です。  
 \*5:従来機にあった予備線(0.13sq 4ペア線)としてのご使用も可能です。フォアアーム内まで用意しています。  
 \*6:コントローラは用途に合わせていずれかを選択ください。CR800-D:スタンドアロンタイプ、CR800-R:MELSEC iQ-R対応タイプ、CR800-Q:MELSEC Q対応タイプ。  
 \*7:クリーン度の保護はクリーンルームのダウンフロー0.3m/sとロボット内部吸引が条件となります。吸引用φ8の継手をベース後部に用意しています。  
 \*8:最大可搬質量はメカニカルインターフェース姿勢下向きの(鉛直に対し10°)制限下での搭載可能質量です。

▶外形寸法図・動作範囲図

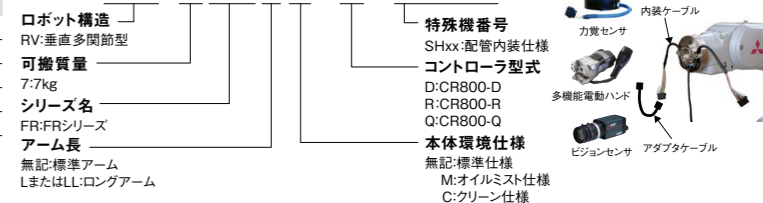


▶配線配管内装仕様 (\*1)

配管内装可能機器	形名(特殊機番号)				
	-SH01	-SH02	-SH03	-SH04	-SH05
エアφ4	○(x4)	—	—	○(x2)	○(x2)
ハンド入力8点	○	○	—	○	○
ビジョセンサ	—	○	○	—	○
力覚センサ	—	○	○	○	—
電動ハンド	—	(どちらか一方に使用)	○	—	—

\*1) J6軸動作範囲は±200degになります。保護等級はIP40になります。

RV-7FRL-D



MELFA  
RV-13FR  
RV-13FRL

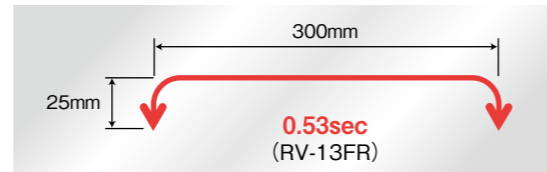
垂直13kg  
タイプ

RV-13FR  
RV-13FRL



最新のサーボ制御、アーム構造の最適化で高速・高精度・高デューティ動作を実現。最適なアーム長さにより広い6軸関節可動範囲で、幅広いレイアウトに対応できます。耐環境仕様により、設置環境を選ばず幅広い用途に適用できます。機械部品の搬送、電気部品の組立はもちろん医薬・食品などの箱詰めなど種々の作業に対応できます。

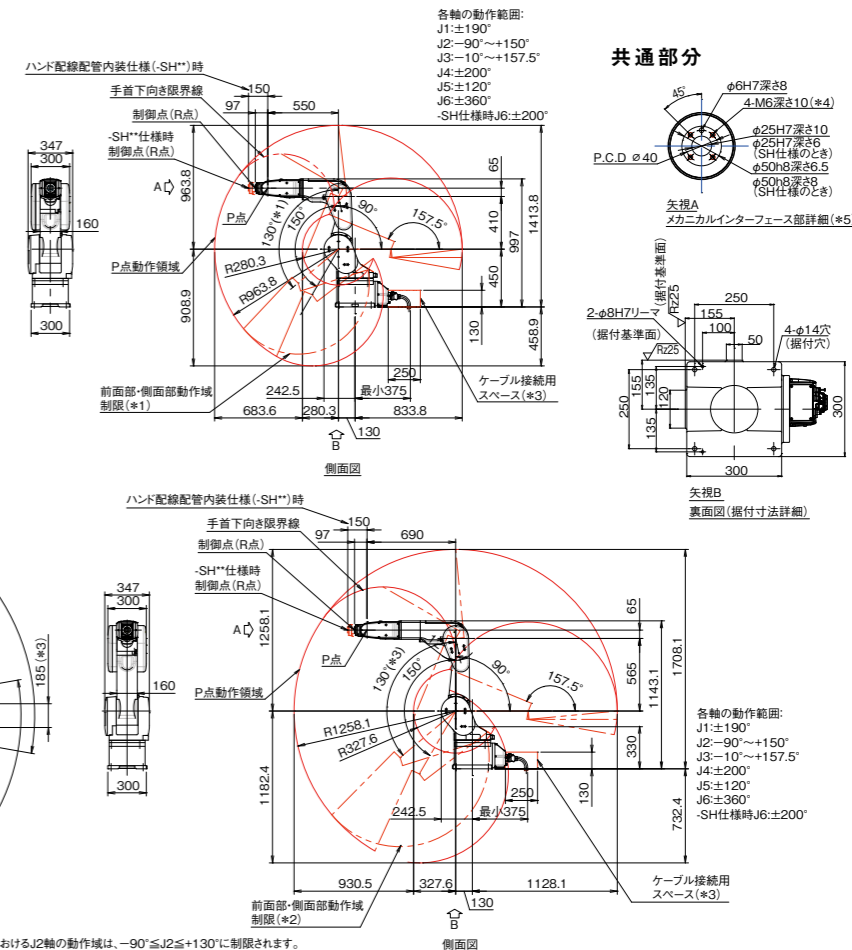
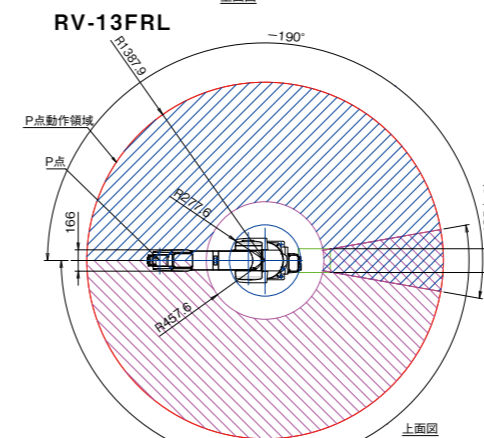
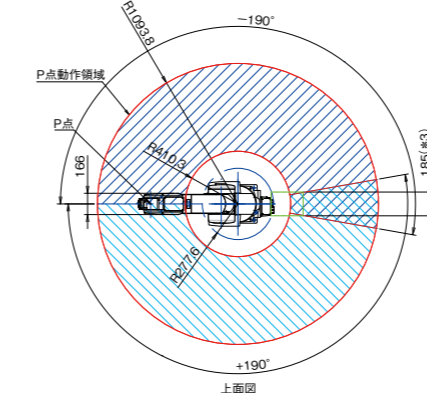
- クラス最高レベルの高速動作  
【最大合成速度10.5m/s(RV-13FR)】
- 標準サイクルタイム  
【0.53s(RV-13FR)】
- 旋回軸動作範囲 ±190度
- 環境仕様【標準:IP40、オイルミスト:IP67、クリーン:ISOクラス3】
- 各種規格への適合  
欧州機械指令(CE)へ標準で対応します。  
他の規格対応は特殊機ですので、検討時にご相談ください。



仕様

項目	単位	RV-13FR (M) (C)	RV-13FRL (M) (C)
環境仕様		標準 / オイルミスト / クリーン	
保護等級		IP40(標準) / IP67(オイルミスト) *1 / ISOクラス3 *7	
据付姿勢		床置き、天吊(壁掛 *2)	
構造		垂直多関節形	
動作自由度		6	
駆動方式		ACサーボモータ	
位置検出式		アブソリュートエンコーダ	
可搬質量	kg	最大13(定格12) *8	
アーム長	mm	410+550	565+690
最大リーチ半径	mm	1094	1388
動作範囲	J1	380(±190)	
	J2	240(-90~+150)	
	J3	167.5(-10~+157.5)	
	J4	400(±200)	
	J5	240(±120)	
	J6	720(±360)	
最大速度	J1	290	234
	J2	234	164
	J3	312	219
	J4	375	375
	J5	375	375
	J6	720	720
最大合成速度 *3	mm/sec	10450	9700
サイクルタイム *4	sec	0.53	0.68
位置繰り返し精度	mm	±0.05	
周囲温度	℃	0~40	
本体質量	kg	120	130
許容モーメント	J4	19.3	
	J5	19.3	
	J6	11	
許容イナーシャ	J4	0.47	
	J5	0.47	
	J6	0.14	
ツール配線		ハンド入力8点 / 出力8点 多機能ハンド用信号線 LAN×1(100BASE-TX) *5	
ツールエア配管		1次:φ6×2本 2次:φ6×8本、φ4×4本(手首内装時)	
機器間ケーブル		5m(両端コネクタ接続)	
接続コントローラ *6		CR800-D / CR800-R / CR800-Q	

外形寸法図・動作範囲図  
RV-13FR



- \*1: 前面部・側面部動作域J1軸の角度がJ1≥+120°またはJ1≤-130°におけるJ2軸の動作域は、-90°≤J2≤+130°に制限されます。
- \*2: 前面部動作域制限J1軸の角度がJ1≥+130°またはJ1≤-140°におけるJ2軸の動作域は、-90°≤J2≤+130°に制限されます。
- \*3: 機器間ケーブル接続のため、ケーブル接続用スペースを確保してください。
- \*4: ネジ部からは10~9mmとしてください。
- \*5: SHの詳細仕様は標準仕様書を参照ください。

配管内装仕様 (\*1)

配管内装可能機器	形名(特殊機番号)				
	-SH01	-SH02	-SH03	-SH04	-SH05
エアφ4	○(×4)	-	-	○(×2)	○(×2)
ハンド入力8点	○	○	-	○	○
ビジョンセンサ	-	-	○	-	○
力覚センサ	-	○	○	○	-
電動ハンド	-	(どちらか一方に使用)	○	-	-

\*1: J6軸動作範囲は±200degになります。保護等級はIP40になります。



RV-13FRL-D

- ロボット構造: RV:垂直多関節型
- 可搬質量: 13:13kg
- シリーズ名: F:FRシリーズ
- アーム長: 無記:標準アーム L:ロングアーム
- 特殊機番号: SHxx:配管内装仕様
- コントローラ型: D:CR800-D R:CR800-R Q:CR800-Q
- 本体環境仕様: 無記:標準仕様 M:オイルミスト仕様 C:クリーン仕様

- \*1: お客様でご利用になる油の特性によっては、耐環境性能が確保できない場合がありますので販売店にご相談ください。エアハージが必要です。詳細は仕様書を確認ください。
- \*2: 壁掛け仕様はJ1軸動作範囲を制限した特殊仕様となります。
- \*3: 全軸合成時のメカニカルインターフェース面での値です。
- \*4: 上下25mm、水平300mmの往復動作で、負荷5kgの値です。サイクルタイムはRV-13FR-R、RV-13FRL-Rの値です。
- \*5: 予備線(0.13sq 4ペア線)としてのご使用も可能です。フォアアーム内まで用意しています。
- \*6: コントローラは用途に合わせていずれかを選択ください。CR800-D:スタンドアロンタイプ、CR800-R:MELSEC iQ-R対応タイプ、CR800-Q:MELSEC Q対応タイプ。
- \*7: クリーン度の保護はクリーンルームのダウンフロー0.3m/sとロボット内部吸引が条件となります。吸引用にφ8の継手をベース後部に用意しています。
- \*8: 最大可搬質量はメカニカルインターフェース姿勢下向きの(鉛直に対し±10°)制限下での搭載可能質量です。

MELFA RV-20FR

垂直20kg  
タイプ

RV-20FR



可搬質量20kg高可搬のRV-FRシリーズ。最新のサーボ制御、アーム構造の最適化で高可搬・高精度・高デューティ動作を実現。最適なアーム長さより広い6軸関節可動範囲で、幅広いレイアウトに対応できます。耐環境仕様により、設置環境を選ばず幅広い用途に適用できます。多連ハンド、多機能ハンド等が余裕を持って使用でき、負荷の大きい機械部品の搬送、電気部品の組立、医薬の箱詰めなどの作業にも対応できます。

■標準サイクルタイム

[0.7s]

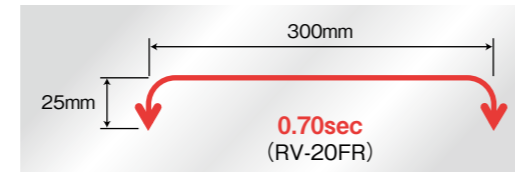
■旋回軸動作範囲 ±190度

■環境仕様【標準:IP40、オイルミスト:IP67、クリーン:ISOクラス3】

■各種規格への適合

欧州機械指令(CE)へ標準で対応します。

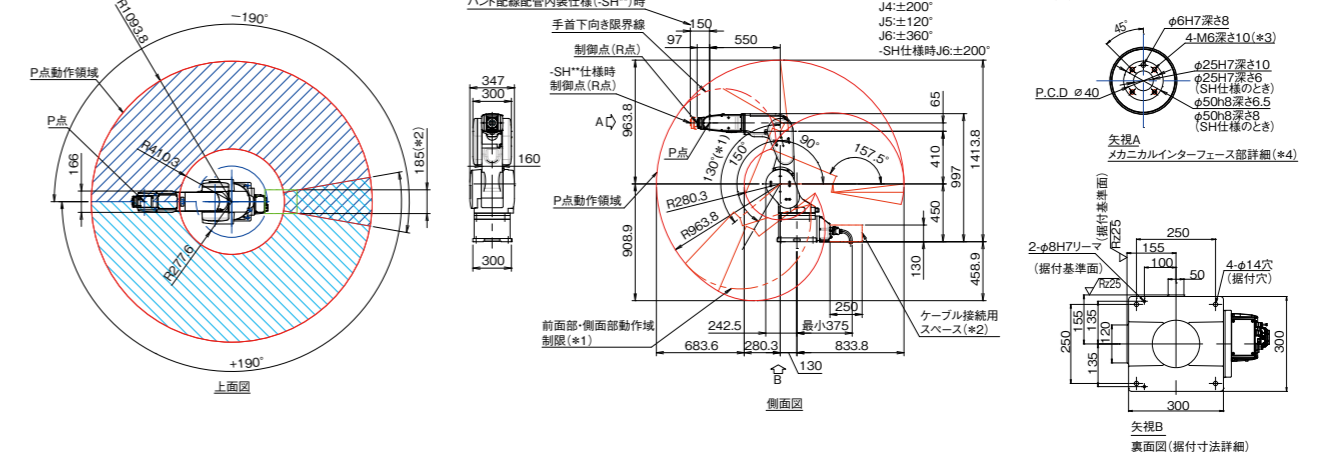
他の規格対応は特殊機ですので、検討時にご相談ください。



▶仕様

項目	単位	RV-20FR (M) (C)
環境仕様		標準/オイルミスト/クリーン
保護等級		IP40(標準)/IP67(オイルミスト) *1 / ISOクラス3 *7
据付姿勢		床置き、天吊(壁掛 *2)
構造		垂直多関節形
動作自由度		6
駆動方式		ACサーボモータ
位置検出式		アブソリュートエンコーダ
可搬質量	kg	最大20(定格15) *8
アーム長	mm	410+550
最大リーチ半径	mm	1094
動作範囲	J1	380(±190)
	J2	240(-90~+150)
	J3	167.5(-10~+157.5)
	J4	400(±200)
	J5	240(±120)
	J6	720(±360)
最大速度	J1	110
	J2	110
	J3	110
	J4	124
	J5	125
	J6	360
最大合成速度 *3	mm/sec	4200
サイクルタイム *4	sec	0.70
位置繰り返し精度	mm	±0.05
周囲温度	℃	0~40
本体質量	kg	120
許容モーメント	J4	49.0
	J5	49.0
	J6	11
許容イナーシャ	J4	1.40
	J5	1.40
	J6	0.14
ツール配線		ハンド入力8点/出力8点 多機能ハンドやセンサ用信号線 LAN×1(100BASE-TX) *5
ツールエア配管		1次:φ6×2本 2次:φ6×8本、φ4×4本(手首内装時)
機器間ケーブル		5m(両端コネクタ接続)
接続コントローラ *6		CR800-D/CR800-R/CR800-Q

▶外形寸法図・動作範囲図  
RV-20FR

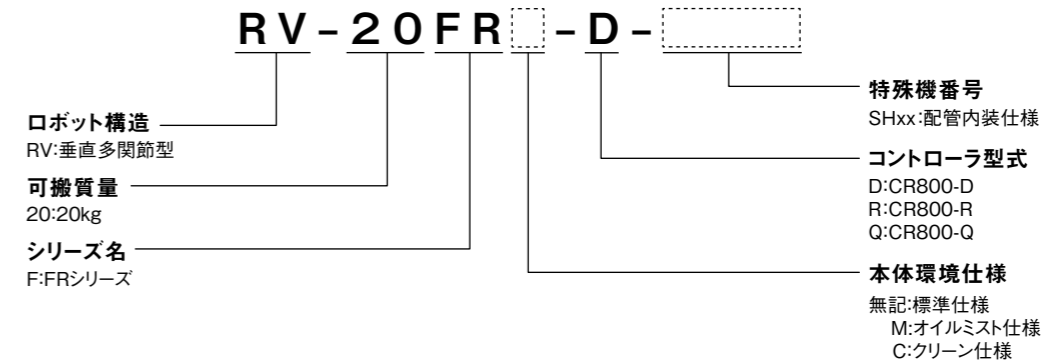


\*1:前面部・側面部動作域、J1軸の角度がJ1±120°またはJ1±130°におけるJ2軸の動作域は、-90°≤J2≤+130°に制限されます。  
\*2:機器間ケーブル接続のため、ケーブル接続用スペースを確保してください。  
\*3:ネジ部からは10~9mmとしてください。  
\*4:-SHの詳細仕様は標準仕様書を参照ください。

▶配管内装仕様 (\*1)

配管内装可能機器	形名(特殊機番号)				
	-SH01	-SH02	-SH03	-SH04	-SH05
エアφ4	○(×4)	-	-	○(×2)	○(×2)
ハンド入力8点	○	○	-	○	○
ビジョンセンサ	-	○	○	-	○
力覚センサ	-	○	○	○	-
電動ハンド	-	(どちらか一方に使用)	○	○	-

\*1) J6軸動作範囲は±200degになります。保護等級はIP40になります。

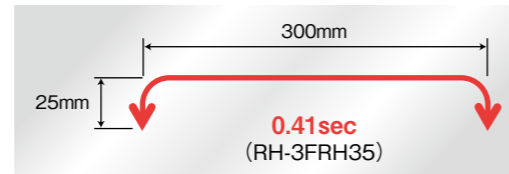


\*1:お客様でご使用になる油の特性によっては、耐環境性能が確保できない場合がありますので販売店にご相談ください。エアバーが必要。詳細は仕様書を確認ください。  
\*2:壁掛け仕様はJ1軸動作範囲を制限した特殊仕様となります。  
\*3:全軸合成時のメカニカルインターフェース面での値です。  
\*4:上下25mm、水平300mmの往復動作で、負荷5kgの値です。サイクルタイムはRV-20FR-Rの値です。  
\*5:予備線(0.13sq 4ペア線)としてのご使用も可能です。フォアアーム内まで用意しています。  
\*6:コントローラは用途に合わせていずれかを選択ください。CR800-D:スタンドアロンタイプ、CR800-R:MELSEC iQ-R対応タイプ、CR800-Q:MELSEC Q対応タイプ。  
\*7:クリーン度の保護はクリーンルームのダウンフロー0.3m/sとロボット内部吸引が条件となります。吸引用にφ8の継手をベース後部に用意しています。  
\*8:最大可搬質量はメカニカルインターフェース姿勢下向き(鉛直に対し±10°)制限下での搭載可能質量です。

MELFA  
RH-3FRH35  
RH-3FRH45  
RH-3FRH55

水平3kg  
タイプ

RH-3FRH35  
RH-3FRH45  
RH-3FRH55



小物ワークの組付け、搬送等、コンパクトセル構築に最適です。

■クラス最高レベルの高速動作  
[XY合成 :8300mm/s]  
[J4(θ軸):3000deg/s]

■標準サイクルタイム  
[0.41s(RH-3FRH35)]

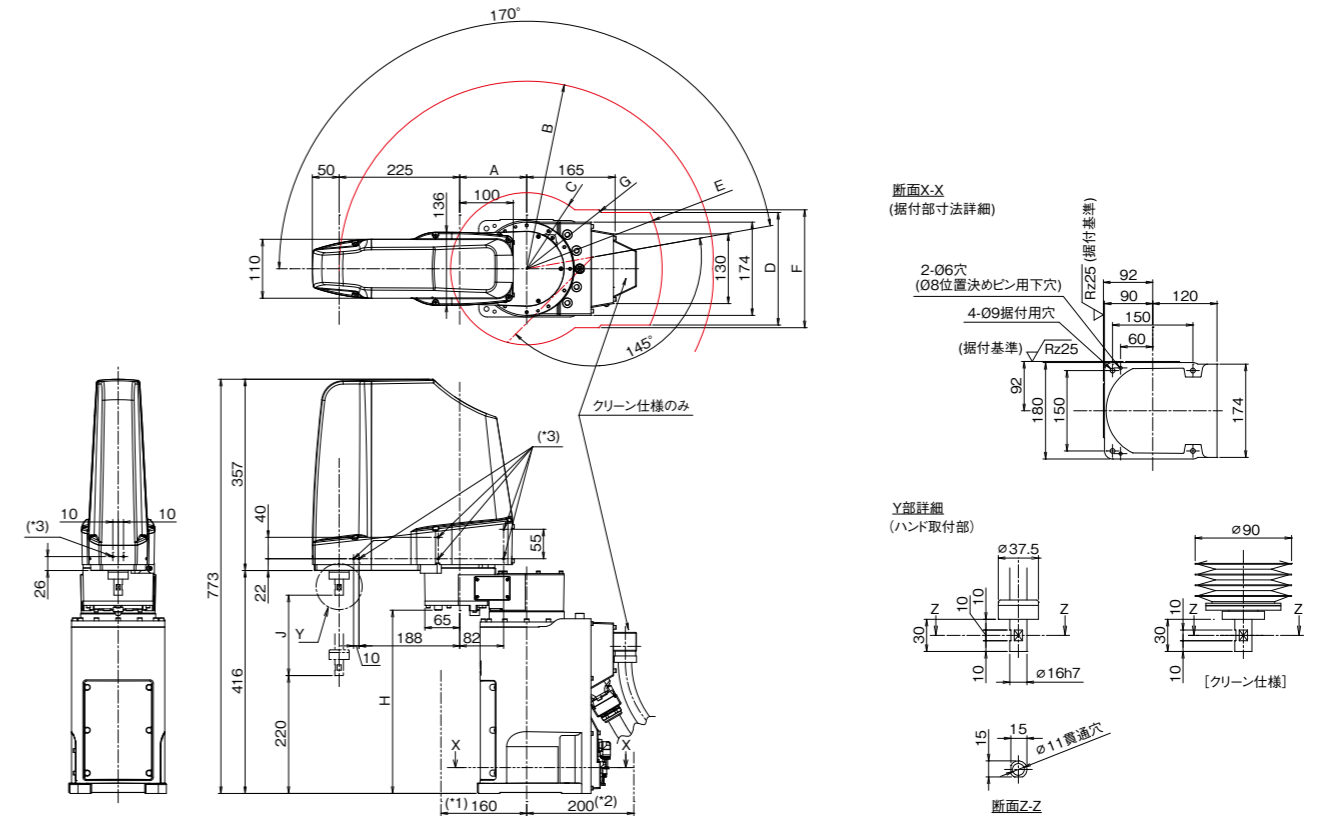
■旋回軸動作範囲 ±170度

■環境仕様【標準:IP20、クリーン:ISOクラス3】

■各種規格への適合

欧州機械指令(CE)へ標準で対応します。  
他の規格対応は特殊機ですので、検討時にご相談ください。

▶ 外形寸法図・動作範囲図



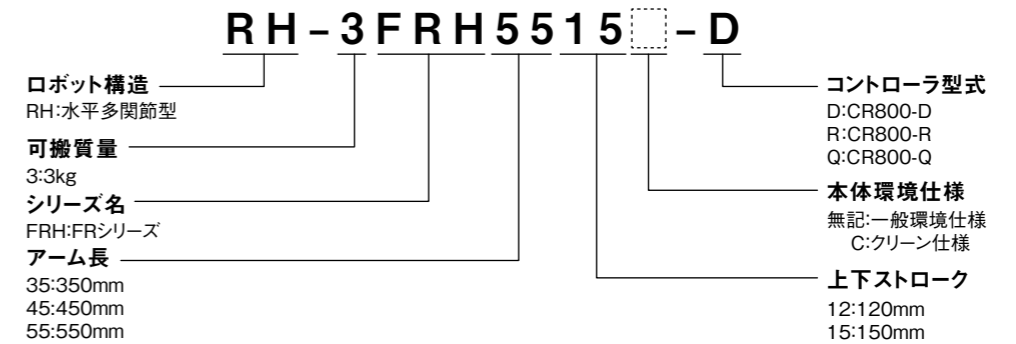
\*1: バッテリ交換時に必要なスペースです。  
\*2: 機器間ケーブルの脱着に必要なスペースです。  
\*3: ユーザ配線配管固定用のネジ穴(M4、深さ6mm)です。(NO.2アーム両側面に各6ヶ所、前面に2ヶ所)

変化寸法

形名	A	B	C	D	E	F	G	H	J
RH-3FRH3515	125	R350	R142	210	R253	220	R174	342	150
RH-3FRH3512C	125	R350	R142	224	R253	268	R196	342	120
RH-3FRH4515	225	R450	R135	210	R253	220	R174	337	150
RH-3FRH4512C	225	R450	R135	224	R253	268	R197	337	120
RH-3FRH5515	325	R550	R191	160	R244	172	R197	337	150
RH-3FRH5512C	325	R550	R191	160	R253	259	R222	337	120

▶ 仕様

項目	単位	RH-3FRH3515/12C	RH-3FRH4515/12C	RH-3FRH5515/12C
環境仕様			標準/クリーン	
保護等級 *1			IP20 / ISOクラス3 *6	
据付姿勢			床置き	
構造			水平多関節形	
動作自由度			4	
駆動方式			ACサーボモータ	
位置検出式			アブソリュートエンコーダ	
可搬質量	kg		最大3(定格1)	
アーム長	mm			
	NO1アーム	125	225	325
	NO2アーム		225	
最大リーチ半径	mm	350	450	550
動作範囲	度		340(±170)	
	J2		290(±145)	
	J3(Z)		150(クリーン仕様:120) *1	
	J4(θ)		720(±360)	
最大速度	度/s		420	
	J2		720	
	J3(Z)		1100	
	J4(θ)		3000	
最大合成速度 *2	mm/sec	6800	7500	8300
サイクルタイム *3	sec	0.41	0.46	0.51
位置繰り返し精度	mm	±0.010	±0.010	±0.012
	J3(Z)		±0.01	
	J4(θ)		±0.004	
周囲温度	℃		0~40	
本体質量	kg	29	29	32
許容イナーシャ	kgm <sup>2</sup>		0.005	
	定格		0.005	
	最大		0.06	
ツール配線			ハンド入力8点 / 出力8点 多機能ハンド専用信号機 LAN×1(100BASE-TX) *4	
ツールエア配管			1次:φ6×2本 2次:φ4×8本	
機器間ケーブル			5m(両端コネクタ接続)	
接続コントローラ *5			CR800-D / CR800-R / CR800-Q	

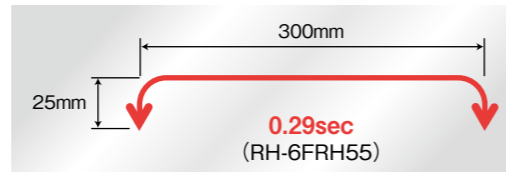


\*1: RH-3FRHの耐環境仕様(C:クリーン仕様)は、標準機と比較して上下軸動作範囲が狭くなっています。ご注意ください。また、耐環境仕様は、工場出荷時特殊仕様品です。  
\*2: ロボットの制御点におけるX-Y平面上の最大速度で、J1、J2、J4の各速度により得られます。制御点はフランジから定格イナーシャ分オフセットした位置としています。  
\*3: 可搬質量2kg時の値です。ワークの位置決め精度等が必要な場合や動作位置によってサイクルタイムが増加することがあります。(サイクルタイムは、上下25mm、水平300mmの往復動作)  
\*4: 従来機にあった予備線(0.2sq 4ペア線)としてのご使用も可能です。  
\*5: コントローラは用途に合わせていずれかを選択ください。CR800-D:スタンドアロンタイプ、CR800-R:MELSEC iQ-R対応タイプ、CR800-Q:MELSEC Q対応タイプ。  
\*6: クリーン度の保護はクリーンルームのダウンフロー0.3m/sとロボット内部吸引が条件となります。吸引用にφ8の継手をベース後部に用意しています。

MELFA  
RH-6FRH35  
RH-6FRH45  
RH-6FRH55

水平6kg  
タイプ

RH-6FRH35  
RH-6FRH45  
RH-6FRH55



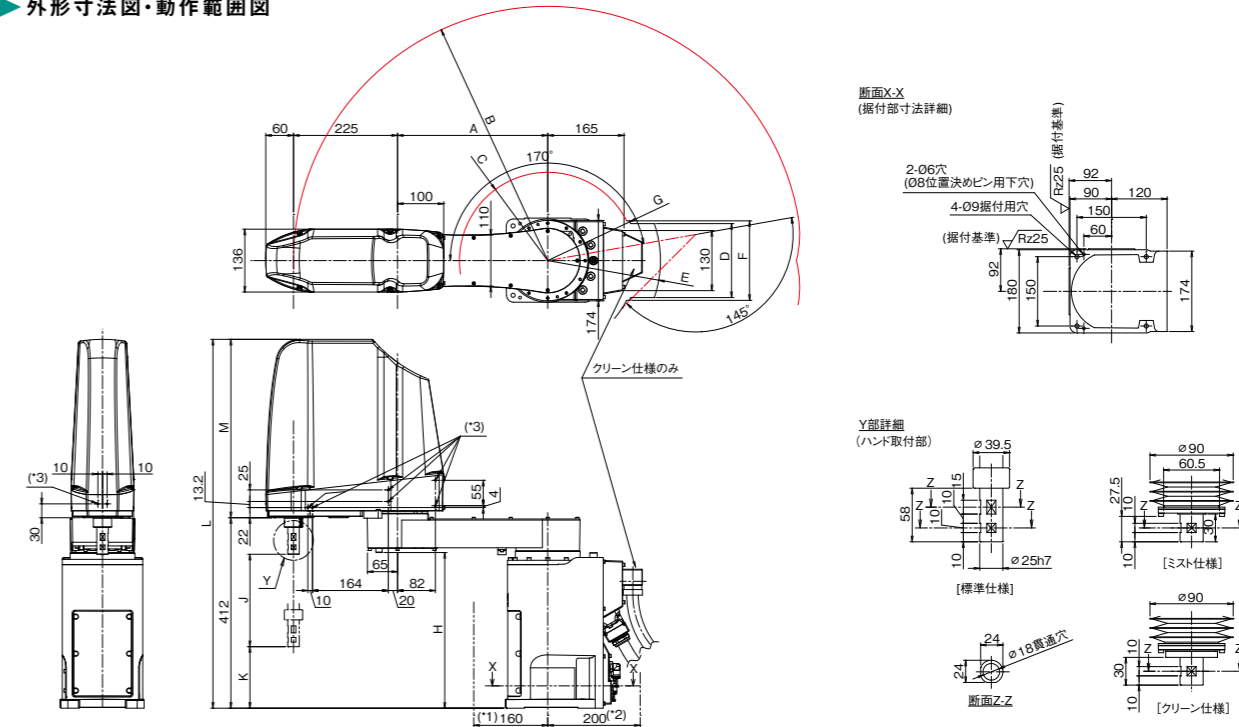
高剛性アームと最新のサーボ制御で高速・高精度・高デューティ動作を追求した水平多関節型ロボットです。高速動作が要求される小物部品の搬送から高精度が要求される組立作業など幅広い分野に対応します。

- クラス最高レベルの高速動作  
[XY合成 :8300mm/s]  
[J4(θ軸):2400deg/s]
- 標準サイクルタイム  
[0.29s(RH-6FRH55)]
- 旋回軸動作範囲 ±170度
- 環境仕様【標準:IP20、オイルミスト:IP65、クリーン:ISOクラス3】
- 各種規格への適合  
欧州機械指令(CE)へ標準で対応します。  
他の規格対応は特殊機ですので、検討時にご相談ください。

仕様

項目	単位	RH-6FRH35XX/M/C	RH-6FRH45XX/M/C	RH-6FRH55XX/M/C
環境仕様		標準/オイルミスト/クリーン		
保護等級 *1		IP20/IP65 *6/ISOクラス3 *7		
据付姿勢		床置き		
構造		水平多関節形		
動作自由度		4		
駆動方式		ACサーボモータ		
位置検出式		アブソリュートエンコーダ		
可搬質量	kg	最大6(定格3)		
アーム長	NO1アーム	125	225	325
	NO2アーム		225	
最大リーチ半径	mm	350	450	550
動作範囲	J1	340(±170)		
	J2	290(±145)		
	J3(Z)	xx=20:200 / xx=34:340		
	J4(θ)	720(±360)		
最大速度	J1	400		
	J2	670		
	J3(Z)	2400		
	J4(θ)	2500		
最大合成速度 *2	mm/sec	6900	7600	8300
サイクルタイム *3	sec	0.29	0.29	0.29
位置繰り返し精度	X-Y合成	±0.010	±0.010	±0.012
	J3(Z)		±0.01	
	J4(θ)		±0.004	
周囲温度	℃	0~40		
本体質量	kg	36	36	37
許容イナーシャ	定格	0.01		
	最大	0.12		
ツール配線		ハンド入力8点/出力8点 多機能ハンド専用信号機 LAN×1(100BASE-TX) *4		
ツールエア配管		1次:φ6×2本 2次:φ4×8本		
機器間ケーブル		5m(両端コネクタ接続)		
接続コントローラ *5		CR800-D/CR800-R/CR800-Q		

外形寸法図・動作範囲図

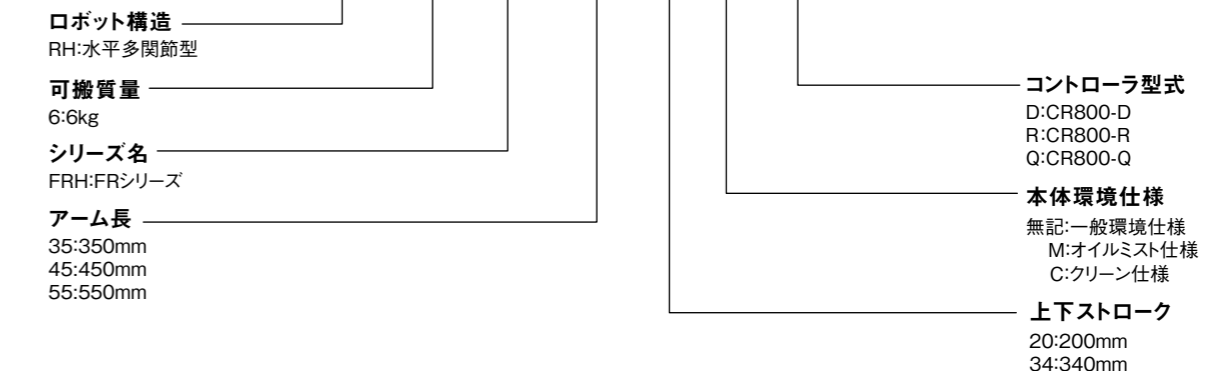


- \*1: バッテリー交換時に必要なスペースです。
- \*2: 機器間ケーブルの脱着に必要なスペースです。
- \*3: ユーザ配線配管固定用のネジ穴(M4、深さ6mm)です。(NO.2アーム両側面に各6ヶ所、前面に2ヶ所)

変化寸法

形名	A	B	C	D	E	F	G	H	J	K	L	M
RH-6FRH3520	125	R350	R142	210	R253	220	R174	342	200	133	798	386
RH-6FRH3520M/C	125	R350	R142	224	R253	268	R196	342	200	133	798	386
RH-6FRH3534	125	R350	R142	210	R253	220	R174	342	340	-7	938	526
RH-6FRH3534M/C	125	R350	R142	224	R253	268	R196	342	340	-43	938	526
RH-6FRH4520	225	R450	R135	210	R253	220	R174	337	200	133	798	386
RH-6FRH4520M/C	225	R450	R135	224	R253	268	R197	337	200	133	798	386
RH-6FRH4534	225	R450	R135	210	R253	220	R174	337	340	-7	938	526
RH-6FRH4534M/C	225	R450	R135	224	R253	268	R197	337	340	-43	938	526
RH-6FRH5520	325	R550	R191	160	R244	172	R197	337	200	133	798	386
RH-6FRH5520C	325	R550	R191	160	R253	259	R222	337	200	133	798	386
RH-6FRH5520M	325	R550	R191	160	R244	259	R222	337	200	133	798	386
RH-6FRH5534	325	R550	R191	160	R244	172	R197	337	340	-7	938	526
RH-6FRH5534C	325	R550	R191	160	R253	259	R222	337	340	-43	938	526
RH-6FRH5534M	325	R550	R191	160	R244	259	R222	337	340	-43	938	526

RH-6FRH5520-D



- \*1: RH-6FRHの耐環境仕様(M:オイルミスト仕様、C:クリーン仕様)は、工場出荷時特殊仕様品です。
- \*2: ロボットの制御点におけるX-Y平面上の最大速度で、J1、J2、J4の各速度により得られます。制御点はフランジから定格イナーシャ分オフセットした位置としています。
- \*3: 可搬質量2kg時の値です。ワークの位置決め精度等が必要な場合や動作位置によってサイクルタイムが増加することがあります。(サイクルタイムは、上下25mm、水平300mmの往復動作)
- \*4: 従来機にあった予備線(0.2sq 4ヘア線)としてのご使用も可能です。
- \*5: コントローラは用途に合わせいずれかを選択ください。CR800-D:スタンドアロンタイプ、CR800-R:MELSEC iQ-R対応タイプ、CR800-Q:MELSEC Q対応タイプ。
- \*6: お客様でご使用になる油の特性によっては、耐環境性能が確保できない場合がありますので販売店にご相談ください。またジャバラ部への直接噴流はのぞきます。
- \*7: クリーン度の保護はクリーンルームのダウンフロー0.3m/sとロボット内部吸引が条件となります。吸引用φ8の継手をベース後部に用意しています。



MELFA  
RH-12FRH55  
RH-12FRH70  
RH-12FRH85  
RH-20FRH85  
RH-20FRH100

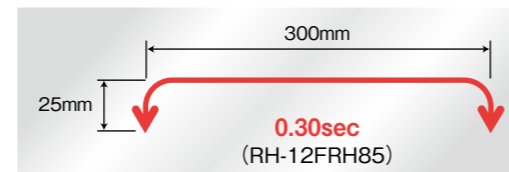
水平12 / 20kg  
タイプ

RH-12FRH55  
RH-12FRH70  
RH-12FRH85  
RH-20FRH85  
RH-20FRH100



高剛性アームと最新のサーボ制御で高速・高精度・高デューティ動作を追求した水平多関節型ロボットです。さらに、手首軸強化により、多機能ハンドやオフセットハンドにも余裕を持って対応できます。組立作業やバラタイズ作業などに最適です。

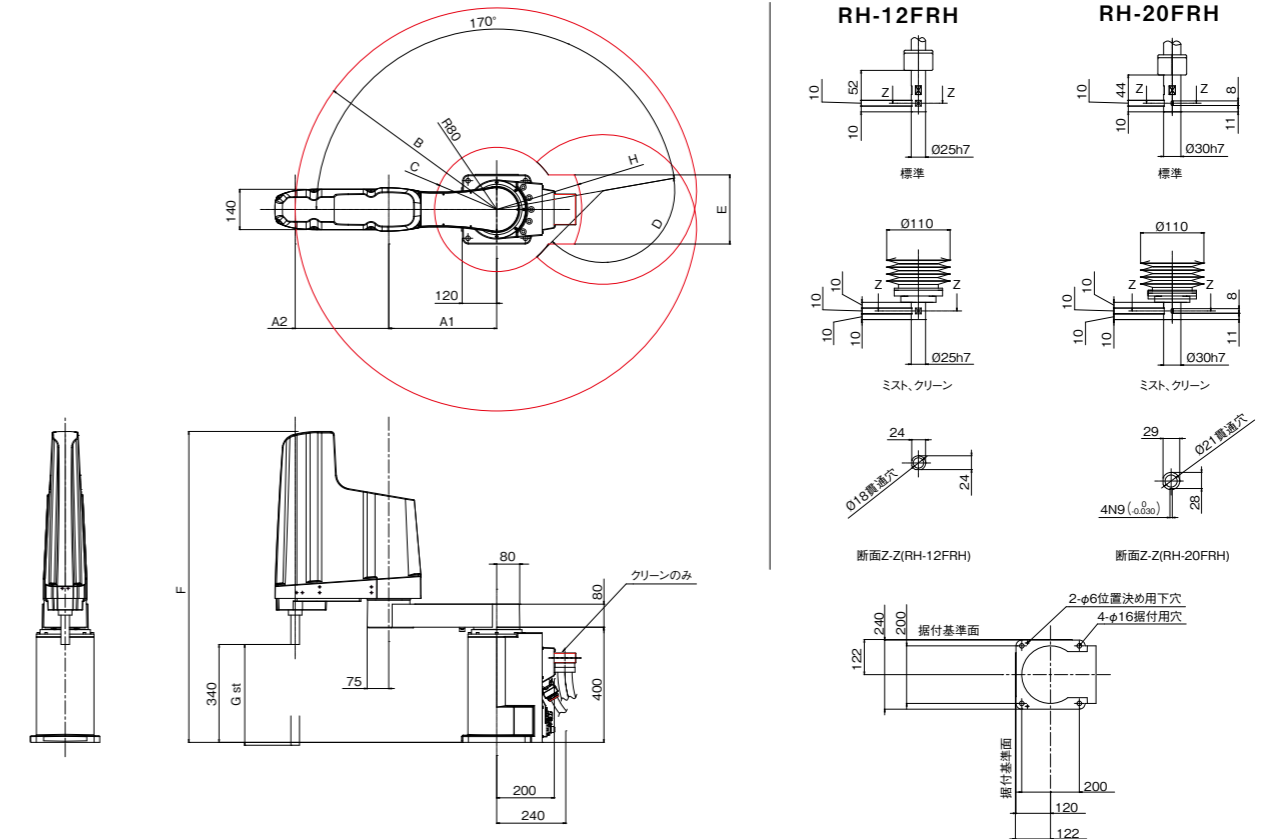
- クラス最高レベルの高速動作  
【XY合成 : 13283mm/s (RH-20FRH)】  
【J4 (θ軸) : 2400deg/s (RH-12FRH)】
- 標準サイクルタイム  
【0.30s (RH-12FRH85)】
- 旋回軸動作範囲 ±170度
- 環境仕様【標準:IP20、オイルミスト:IP65、クリーン:ISOクラス3】
- 各種規格への適合  
欧州機械指令 (CE) へ標準で対応します。  
他の規格対応は特殊機ですので、検討時にご相談ください。



仕様

項目	単位	RH-12FRH55XX/M/C	RH-12FRH70XX/M/C	RH-12FRH85XX/M/C	RH-20FRH85XX/M/C	RH-20FRH100XX/M/C
環境仕様		標準 / オイルミスト / クリーン			標準 / オイルミスト / クリーン	
保護等級 *1		IP20 / IP65 *6 / ISOクラス3 *7			IP20 / IP65 *6 / ISOクラス3 *7	
据付姿勢		床置き			床置き	
構造		水平多関節形				
動作自由度		4				
駆動方式		ACサーボモータ				
位置検出式		アブソリュートエンコーダ				
可搬質量	kg	最大12 (定格3)			最大20 (定格5)	
アーム長	N01アーム	225	375	525	525	525
	N02アーム		325		325	475
最大リーチ半径	mm	550	700	850	850	1000
動作範囲	J1	340 (±170)				
	J2	290 (±145)		306 (±153)		306 (±153)
	J3 (Z)	xx=35:350 / xx=45:450				
	J4 (θ)	720 (±360)			720 (±360)	
最大速度	J1	420		280		280
	J2	450				
	J3 (Z)	2800			2400	
	J4 (θ)	2400			1700	
最大合成速度 *2	mm/sec	11435	12535	11350	11372	13283
サイクルタイム *3	sec	0.30	0.30	0.30	0.30	0.36
位置繰り返し精度	X-Y合成	±0.012				
	J3 (Z)	±0.01				
	J4 (θ)	±0.005				
周囲温度	℃	0~40				
本体質量	kg	65	67	69	75	77
許容イナーシャ	定格	0.025			0.065	
	最大	0.3			1.05	
ツール配線		ハンド入力8点 / 出力8点 多機能ハンド専用信号機 LAN×1 (100BASE-TX) *4				
ツールエア配管		1次:φ6×2本 2次:φ6×8本				
機器間ケーブル		5m (両端コネクタ接続)				
接続コントローラ *5		CR800-D / CR800-R / CR800-Q				

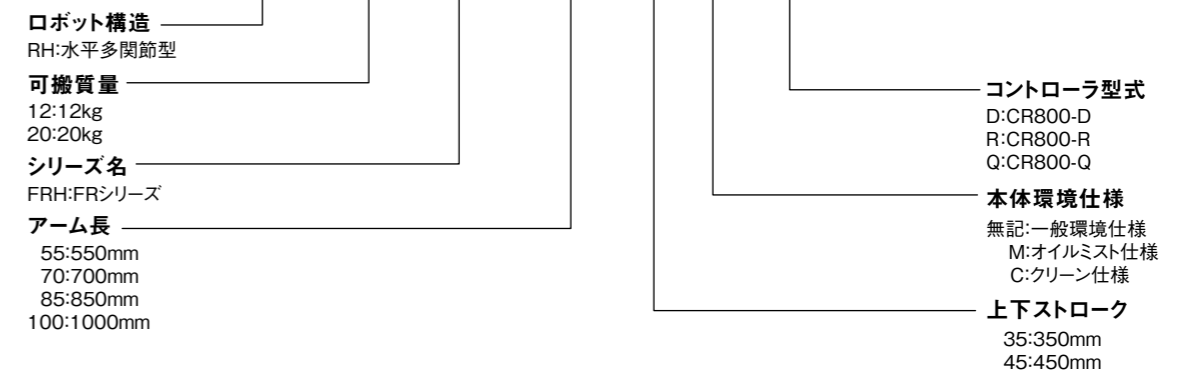
外形寸法図・動作範囲図



変化寸法

形名	A1	A2	B	C	D	E	F	G	H
RH-12FRH55xx	225	325	R550	R191	145°	240	1080/1180	350/450	R295
RH-12FRH55xxM/C	225	325	R550	R191	145°	320	1080/1180	350/450	R382
RH-12FRH70xx	375	325	R700	R216	145°	240	1080/1180	350/450	R295
RH-12FRH70xxM/C	375	325	R700	R216	145°	320	1080/1180	350/450	R382
RH-12FRH/20FRH85xx	525	325	R850	R278	153°	-	1080/1180	350/450	-
RH-12FRH/20FRH85xx4M/C	525	325	R850	R278	153°	240	1080/1180	350/450	R367
RH-20FRH100xx	525	475	R1000	R238	153°	240	1080/1180	350/450	R295
RH-20FRH100xxM/C	525	475	R1000	R238	153°	-	1080/1180	350/450	-

RH-20FRH10045-D

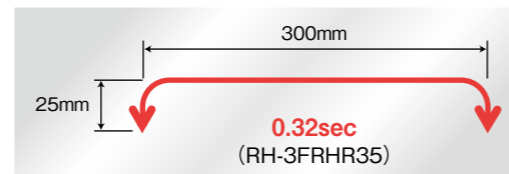


\*1: 耐環境仕様 (M:オイルミスト仕様、C:クリーン仕様) は、工場出荷時特殊仕様品です。  
\*2: ロボットの制御点におけるX-Y平面での最大速度で、J1、J2、J4の各速度により得られます。制御点はフランジから定格イナーシャ分オフセットした位置としています。  
\*3: 可搬質量2kg時の値です。ワークの位置決め精度等が必要な場合や動作位置によってサイクルタイムが増加することがあります。  
\*4: 従来機にあった予備線 (0.2sq 4ヘア線) としてのご使用も可能です。  
\*5: コントローラは用途に合わせていずれかを選択ください。CR800-D:スタンドアロンタイプ、CR800-R:MELSEC iQ-R対応タイプ、CR800-Q:MELSEC Q対応タイプ。  
\*6: お客様でご使用する油の特性によっては、耐環境性能が確保できない場合がありますので販売店にご相談ください。またジャバラ部への直接噴流はのぞきます。  
\*7: クリーン度の保護はクリーンルームのダウンフロー0.3m/sとロボット内部吸引が条件となります。吸引用φ8の継手をベース後部に用意しています。

MELFA RH-3FRHR35

天吊水平3kgタイプ

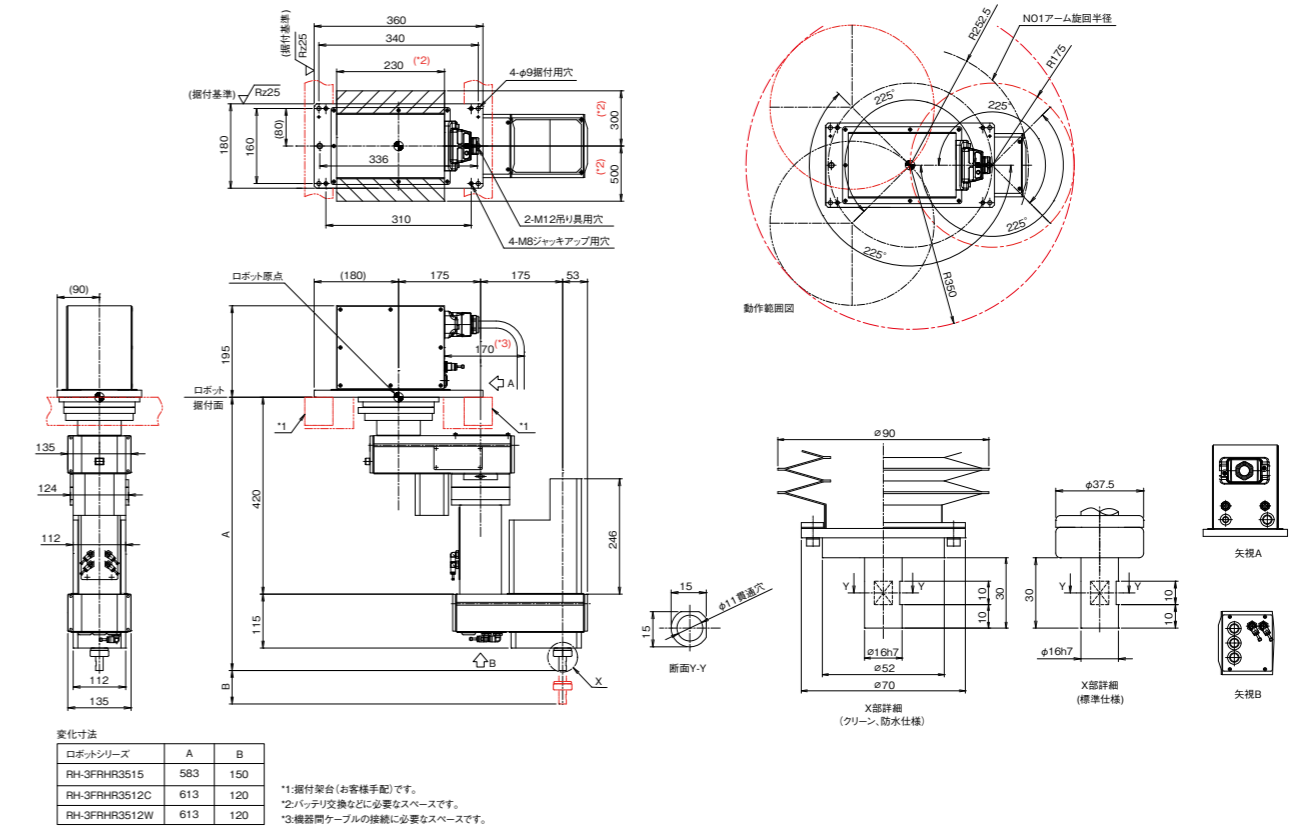
RH-3FRHR35



省スペース天吊り設置型の水平多関節形ロボットです。電気、電子組立、小物部品精密組立から検査、高速搬送、箱詰め等の幅広い用途へ適用できます。

- クラス最高レベルの高速動作
  - 【XY合成: 6267mm/s】
  - 【J4 (θ軸): 3146deg/s】
- 標準サイクルタイム
  - 【0.32s (RH-3FRHR35)】
- 旋回軸動作範囲 ±225度
- 環境仕様【標準: IP20、クリーン: ISOクラス5、防水: IP65】
- 各種規格への適合
  - 欧州機械指令 (CE) へ標準で対応します。
  - 他の規格対応は特殊機ですので、検討時にご相談ください。

外形寸法図・動作範囲図



仕様

項目	単位	RH-3FRHR3515	RH-3FRHR3512C	RH-3FRHR3512W
環境仕様		標準	クリーン	防水
保護等級 *1		IP20	ISOクラス 5 *5	IP65 *6
据付姿勢		天吊		
構造		水平多関節形		
動作自由度		4		
駆動方式		ACサーボモータ		
位置検出式		アブソリュートエンコーダ		
可搬質量	kg	最大3 (定格1)		
アーム長	NO1アーム	175		
	NO2アーム	175		
最大リーチ半径	mm	350		
動作範囲	J1	450 (±225)		
	J2	450 (±225)		
	J3 (Z)	150		120
	J4 (θ)	1440 (±720)		
最大速度	J1	672		
	J2	708		
	J3 (Z)	1500		
	J4 (θ)	3146		
最大合成速度 *2	mm/sec	6267		
サイクルタイム *3	sec	0.32		
位置繰り返し精度	X-Y合成	±0.01		
	J3 (Z)	±0.01		
	J4 (θ)	±0.01		
周囲温度	℃	0~40		
本体質量	kg	24		28
	許容イナーシャ	kgm <sup>2</sup>		0.005 0.05
ツール配線	dB	ハンド入力8点 (シャフト内装は4点まで) / 出力8点 予備配線8芯		
ツールエア配管		1次: φ6×2本 2次: φ4×8本		
機器間ケーブル		5m (両端コネクタ接続)		
接続コントローラ *4		CR800-D / CR800-R / CR800-Q		

防水仕様

- ・IP65対応で水洗い洗浄が可能
  - ・食品対応グリース (NSF区分H1) \*1適用
  - ・万一の場合の塗装ハガレを防止 (塗装レス)
- \*1: 米国NSF (National Sanitation Foundation) の衛生に関するガイドライン

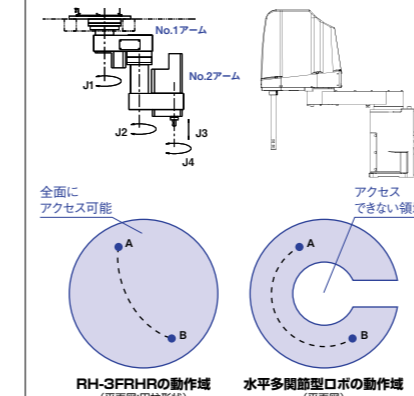
クリーン仕様

- ・クリーン度ISOクラス5
- ・電気電子部品・医薬品の搬送等クリーンな環境に適用
- ・先端軸内部に配管・配線内装可能
- ・ケーブルの巻きつき、こすれなどによる発塵防止

特長

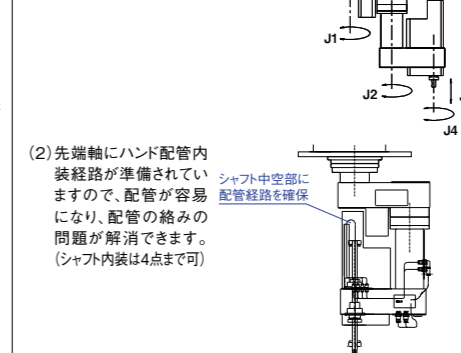
設備の省スペース化を実現

天井設置とすることで、無駄なスペースが無くなり、設備全体として省スペース化が図れます。

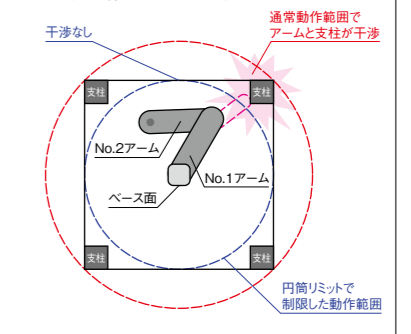


据付、立上げが容易

(1) 天井梁上面への搭載  
据付上から据付可能な構造としており、設置が簡単にできます。

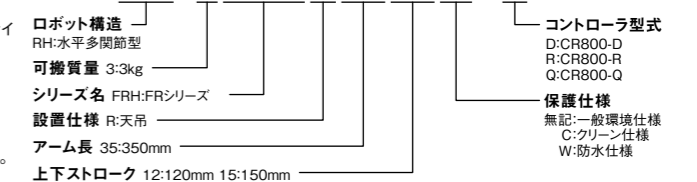


(3) ロボットの最大動作範囲内に収まるコンパクトなシステムを立上げる際、円筒動作範囲制限機能を使うことで、設定した円筒範囲外にロボットが飛び出すことなく動作するため、干渉を気にすることなく立上げ調整を行うことができます。



- \*1: RH-3FRHRの耐環境仕様 (C: クリーン仕様、W: 防水仕様) は、工場出荷時特殊仕様品です。
- \*2: ロボットの制御点におけるX-Y平面上の最大速度で、J1、J2、J4の各速度により得られます。制御点はフランジから定格イナーシャ分オフセットした位置としています。
- \*3: 可搬質量1kg時の値です。ワークの位置決め精度等が必要な場合や動作位置によってサイクルタイムが増加することがあります。(サイクルタイムは、上下25mm、水平300mmの往復動作)
- \*4: コントローラは用途に合わせていずれかを選択ください。CR800-D: スタンドアロン、CR800-R: MELSEC iQ-R対応タイプ、CR800-Q: MELSEC Q対応タイプ。
- \*5: クリーン度の保護はクリーンルームのダウンフロー0.3m/sとロボット内部吸引が条件となります。吸引用にφ8の継手をベース後部に用意しています。
- \*6: ジャバラ部への直接噴流は除きます。

RH-3FRHR3512-D



MELFA Controller CR800-R/Q/D

CR800-R  
CR800-Q  
CR800-D

「MELSEC iQ-R/Qシリーズ」対応ロボットコントローラ。

マルチCPU構成により、FA機器との親和性が向上し、巧緻な制御、情報管理を高速かつ簡単に行うことができます。

スタンドアロンタイプのロボットコントローラ  
ロボットコントローラを制御の核として構築が可能です。



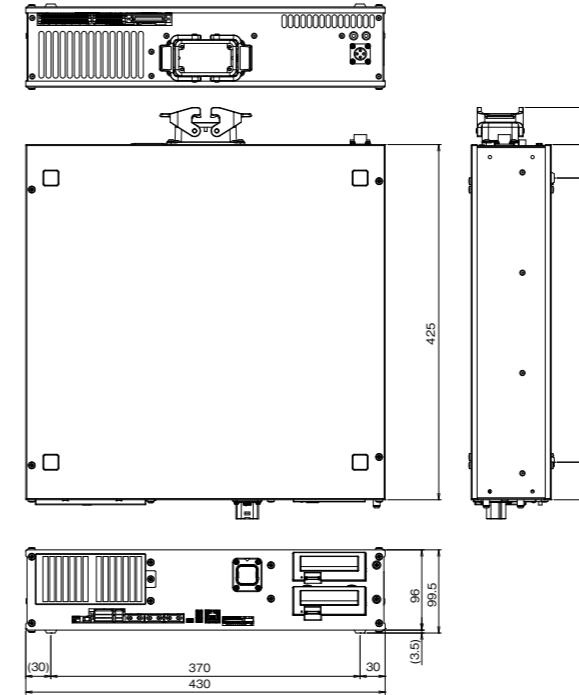
コントローラ仕様

項目	単位	CR800-R	CR800-Q	CR800-D	
ロボットCPU		R16RTCPU	Q172DSRCPU	コントローラ内蔵	
経路制御方式			PTP制御、CP制御		
制御軸数			最大6軸 + 付加軸8軸追加可能		
プログラム言語			MELFA-BASIC V、VI		
位置指示方式			ティーチング方式、MDI方式		
記憶容量	教示位置数	点	39000	26000	
	ステップ数	ステップ	78000	52000	
	プログラム本数	本		512	
外部入出力	汎用入出力	点	入力0 / 出力0 (マルチCPU間共有デバイスで 入力8192 / 出力8192 (最大))	入力0 / 出力0 (オプションで最大256 / 256)	
	専用入出力	点	マルチCPU間共有デバイスに割付	汎用入出力に割付	
	ハンド開閉	点		入力8 / 出力8 *6	
	非常停止入力	点		1 (2重化)	
	ドアスイッチ入力	点		1 (2重化)	
	モードセレクトスイッチ入力 *7	点		1 (2重化)	
	非常停止出力	点		1 (2重化)	
	モード出力	点		1 (2重化)	
	ロボットエラー出力	点		1 (2重化)	
	付加軸同期	点		1 (2重化)	
	エンコーダ入力	チャンネル	2	Q173DPX (別売り)	2
	RS-422	ポート		1 (T/B 専用)	
インターフェース	イーサネット	ポート	1 (お客様用は、10BASE-T / 100BASE-TX / 1000BASE-T) CC-Link IE Field Basicにも対応 (Ver.A1d以降)		
	USB *5	ポート	1 (シーケンサCPUユニットのUSBポート)	1 (Ver.2.0デバイス機能のみ、miniB端子)	
	付加軸、力覚インターフェース	チャンネル	1 (SSCNET III/H)		
	オプションスロット *1	スロット	1 (機能拡張カードのみ使用可能)		
	R/C間通信インターフェース	チャンネル		2 (デジチェーン)	
	リモートI/O	チャンネル		1 (Ver.2)	
SDメモリーカードスロット	スロット			1	
周囲温度	℃	0~40 (コントローラ) / 0~55 (ロボットCPU)			
周囲湿度	%RH	45~85			
電源	入力電圧範囲 *2	V	RV-2FR/4FR/7FRシリーズ、RH-3FRH/3FRHR/6FRH/12FRH/20FRHシリーズ:単相AC200~230 RV-13FR/20FR/7FRLLシリーズ:単相AC230/三相AC200~230 RV-2FRシリーズ、RH-3FRHシリーズ:0.5 RH-3FRHRシリーズ、RV-4FRシリーズ、RH-6FRHシリーズ:1.0 RH-12FRH/20FRHシリーズ:1.5 RV-7FRシリーズ (RV-7FRLLを除く):2.0 RV-7FRLL、RV-13FRシリーズ、RV-20FRシリーズ:3.0		
	電源容量 *3	KVA			
外形寸法 (足を含む)	mm	430 (W) × 425 (D) × 99.5 (H)			
質量	kg	約12.5			
構造 [保護仕様]		自立据置・開放構造・縦置 / 平置可 [IP20]			
接地 *4	Ω	100以下 (D種接地)			

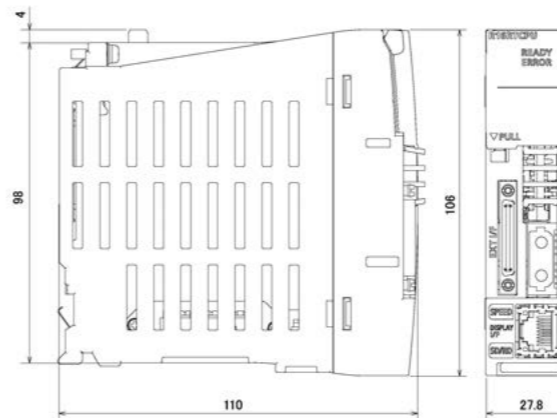
\*1:オプションインターフェース取付用。  
\*2:電源電圧変動率は10%以内となります。  
\*3:電源容量は推奨値です。  
なお、電源容量には、電源投入時の突入電流は含まれていませんのでご注意ください。電源容量は目安であり、動作の保証は入力電源電圧に影響されます。  
\*4:接地工事は、お客様にて実施ください。  
\*5:USBケーブル推奨品 (USB Aタイプ-USB miniBタイプ):MR-J3USBCBL3M (三菱電機株式会社)、GT09-C30USB-5P (三菱電機システムサービス株式会社)  
\*6:RV-2FRシリーズは入力4/出力4となります。  
\*7:モードセレクトスイッチはお客様にて手配ください。

コントローラ CR800-R / CR800-Q

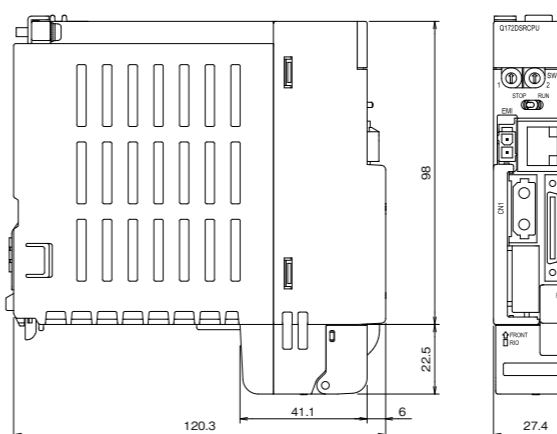
外形寸法図



R16RTCPU

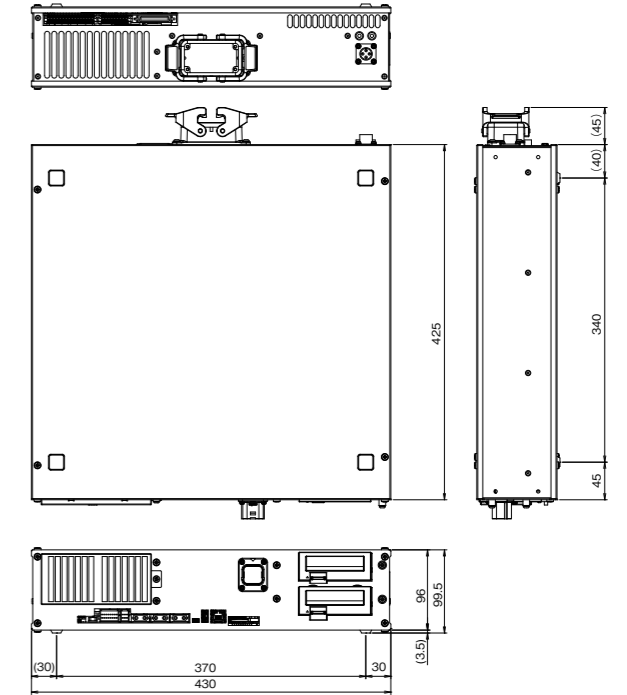


Q172DSRCPU



CR800-D

外形寸法図



マルチCPU環境

(CR800-R)

ユニット	形名
ベース	R35B 5スロット
	R38B 8スロット
	R312B 12スロット
電源	R61P
	R62P
	R63P
	R64P
シーケンサCPU	R00CPU
	R01CPU
	R02CPU
	R04CPU
	R08CPU
	R16CPU
	R32CPU
	R120CPU
安全CPU	R08SFCPU-SET
	R16SFCPU-SET
	R32SFCPU-SET
	R120SFCPU-SET

(CR800-Q)

ユニット	形名
ベース	マルチCPU間高速基本ベース
	Q35DB 5スロット
	Q38DB 8スロット
電源	Q61P
	Q62P
	Q63P
シーケンサCPU	Q64PN
	ユニバーサルモデル
	Q03UD (E/V) CPU
	Q04UD (E/V) HCPU
	Q06UD (E/V) HCPU
	Q10UD (E) HCPU
	Q13UD (E/V) HCPU
Q20UD (E) HCPU	
Q26UD (E/V) HCPU	
Q100UD (E) HCPU	

注)シーケンサの各ユニットの詳細についてはシーケンサマニュアル、三菱電機FAサイト等を参照ください。


注)電源はベースに装着したシーケンサCPU、ロボットCPU、その他ユニットの合計消費電流に合わせて選定してください。  
合計消費電流は三菱電機FAサイト内の「機種選定ツール」で確認できます。  
(三菱電機FAサイト: www.MitsubishiElectric.co.jp/fa)

# ロボット本体 オプション(RV)

5 ロボット本体オプション仕様



**機器間ケーブル (標準)**  
固定用 5m



**機器間ケーブル (交換用)**  
固定用 2m, 10m, 15m, 20m  
屈曲用 10m, 15m, 20m



**① 電磁弁セット (シンクタイプ/ソースタイプ)**  
専用ハンド出力ケーブル付  
1連~4連

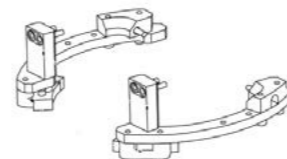


**⑦**


**② ハンド出力ケーブル**  
お客様にて電磁弁をご用意されるときに使用



**⑧ J1軸動作範囲変更  
J2軸動作範囲変更 (RV-2FRシリーズ)  
J3軸動作範囲変更 (RV-2FRシリーズ)**  
取り付けはお客様にて実施願います。



**③ ハンド入力ケーブル**  
ハンドセンサ信号入力用



**⑥ 機内ケーブル引き出し**  
・フォアアーム部外部配線セット  
・ベース部外部配線セット




**④ ハンドカールチューブ**  
エアハンド用チューブ(1~4連)



**⑥**

**配線・配管内装仕様**

手首部に配線・配管を内装し、メカニカルインターフェースから引き出した工場出荷特殊仕様



## RV-FRメカオプション一覧

番号	名称	形名	RV					仕様
			2FR 2FRL	4FR 4FRL	7FR 7FRL	7FRLL	13FR 13FRL 20FR	
①	電磁弁	1E-VD0□(シンク) 1E-VD0□E(ソース)	○	-	-	-	-	1~2連 電磁弁ケーブル付 □は電磁弁連数(1,2) 出力φ4
		1F-VD0□-02(シンク) 1F-VD0□E-02(ソース)	-	○	○	○	-	1~4連 電磁弁ケーブル付 □は電磁弁連数(1,2,3,4) 出力φ4
		1F-VD0□-03(シンク) 1F-VD0□E-03(ソース)	-	-	-	-	○	1~4連 電磁弁ケーブル付 □は電磁弁連数(1,2,3,4) 出力φ6
②	ハンド出力ケーブル	1E-GR35S	○	-	-	-	-	2連対応 ロボット側コネクタ付き、片端未処理 全長350mm ストレートケーブル
③	ハンド入力ケーブル	1S-HC30C-11	○	-	-	-	-	4連対応 ロボット側コネクタ付き、片端未処理 全長500mm ストレートケーブル
		1F-HC35S-02	-	○	○	○	○	8点対応 ロボット側コネクタ付き、片端未処理 全長1000mm
④	ハンドカールチューブ	1E-ST040□C	○	○	○	○	-	φ4-1~4連対応、全長630mm(カール部180mmを含む) □は本数(2,4,6,8) RV-2FR, RV-2FRLは2,4のみ
		1N-ST060□C	-	-	-	-	○	φ6-1~4連対応、全長1150mm(カール部250mmを含む) □は本数(2,4,6,8)
⑤	フォアアーム部外部配線セット1	1F-HB01S-01	-	○	○	○	○	フォアアーム部用。ハンド入力ケーブル、Ethernetケーブル、電動ハンド兼力覚センサケーブルが接続されている外部配線BOX。
	フォアアーム部外部配線セット2	1F-HB02S-01	-	○	○	○	○	フォアアーム部用。力覚センサ、電動ハンド、Ethernetケーブルが接続されている外部配線BOX。
⑥	ベース部外部配線セット1	1F-HA01S-01	-	○	○	○	○	ベース部用。電動ハンド用通信出力、電動ハンド兼力覚センサケーブル、Ethernetケーブルが接続されている外部配線BOX。ハンド入力あり。
	ベース部外部配線セット2	1F-HA02S-01	-	○	○	○	○	ベース部用。電動ハンド用通信出力、電動ハンド、力覚センサ、Ethernetケーブルが接続されている外部配線BOX。ハンド入力なし。
⑦	機器間ケーブル(交換用) (固定用)	1F-□□UCBL-41	○	○	○	○	○	交換タイプ 2m, 10m, 15m, 20m □□はケーブル長(02, 10, 15, 20m)
	機器間ケーブル(交換用) (屈曲用)	1F-□□LUCBL-41	○	○	○	○	○	交換タイプ 10m, 15m, 20m □□はケーブル長(10, 15, 20m)
⑧	J1軸動作範囲変更	1S-DH-11J1	○	-	-	-	-	変更用ストップ 変更は客先工事
		1F-DH-05J1	-	-	-	○	○	変更用ストップ 変更は客先工事 (RV-7FRLLにも対応)
		1F-DH-04	-	-	○	-	-	変更用ストップ 変更は客先工事
		1F-DH-03	-	○	-	-	-	変更用ストップ 変更は客先工事
	J2軸動作範囲変更	1S-DH-11J2	○	-	-	-	-	変更用ストップ 変更は客先工事
J3軸動作範囲変更	1S-DH-11J3	○	-	-	-	-	変更用ストップ 変更は客先工事	

5 ロボット本体オプション仕様

## RV-4FR/7FR/13FR/20FRシリーズ ツーリング機器構成

ハンド(ツール)構成によって、必要なオプションが変わります。下表にハンド構成に合わせて必要な「フォアアーム部外部配線セット」、「ベース部外部配線セット」を記載していますので、これに従って選定ください。

ハンド構成	配線形態	本体仕様	必要機器		備考
			フォアアーム部 外部配線セット	ベース部 外部配線セット(*3)	
・エアハンド+ハンド入力信号	内装	-SH01	- (*1)	-	エア配管:2系統(φ4x4)まで 入力信号8点
	外装	標準	- (*2)	-	エア配管:4系統(φ4x8)まで可
・エアハンド+ハンド入力信号 ・ビジョンセンサ	内装	-SH05	- (*1)	(1F-HA01S-01)	エア配管:1系統(φ4x2)まで 入力信号8点
	外装	標準	1F-HB01S-01 (*2)	1F-HA01S-01	エア配管:4系統(φ4x8)まで可
・エアハンド+ハンド入力信号 ・力覚センサ	内装	-SH04	- (*1)	(1F-HA01S-01)	エア配管:1系統(φ4x2)まで 入力信号8点
	外装	標準	1F-HB01S-01 (*2)	1F-HA01S-01	エア配管:4系統(φ4x8)まで可
・エアハンド+ハンド入力信号 ・ビジョンセンサ ・力覚センサ	内装 (エア配管は外装)	-SH02	- (*1)	(1F-HA01S-01)	エア配管は外装:4系統(φ4x8)
	外装	標準	1F-HB01S-01	1F-HA01S-01	エア配管:4系統(φ4x8)まで可
・電動ハンド+ハンド入力信号 ・ビジョンセンサ	内装	-SH02	-	(1F-HA01S-01)	
	外装	標準	1F-HB01S-01	1F-HA01S-01	
・電動ハンド ・ビジョンセンサ ・力覚センサ	内装	-SH03	-	(1F-HA02S-01)	
	外装	標準	1F-HB02S-01	1F-HA02S-01	

\*1:エアハンドで内装仕様の場合、電磁弁はご準備ください。

\*2:エアハンドで外装仕様の場合、電磁弁や配管・入力ケーブル等は必要に応じてご準備ください。

\*3:配線配管内装仕様機の場合は、ベース部外部配線セットは付属していますので準備する必要はありません。

# ロボット本体 オプション(RH)

5 ロボット本体オプション仕様

**機器間ケーブル (標準)**  
固定用 5m

**機器間ケーブル (交換用)** ⑧  
固定用 2m, 10m, 15m, 20m  
屈曲用 10m, 15m, 20m

**J1軸動作範囲変更**  
**J2軸動作範囲変更** ⑨  
取り付けはお客様にて実施願います。

**ハンド用内装配線配管セット** ⑥  
エアホースとハンド入力信号用ケーブルを、第2アーム内からシャフト先端まで通すためのエアホースとケーブルのセット

**外部配線配管ボックス** ⑦  
第2アーム後方からエアホースや信号線を出して、ハンド用配線・配管をロボット外部に引き出す場合に便利なオプション

**電磁弁セット(シンクタイプ/ソースタイプ)** ①  
専用ハンド出力ケーブル付  
1連~4連

**ハンド出力ケーブル** ②  
お客様にて電磁弁をご用意されるときに使用

**ハンド入力ケーブル** ③  
ハンドセンサ信号入力用

**ハンドカールチューブ** ④  
エアハンド用チューブ(1~4連)

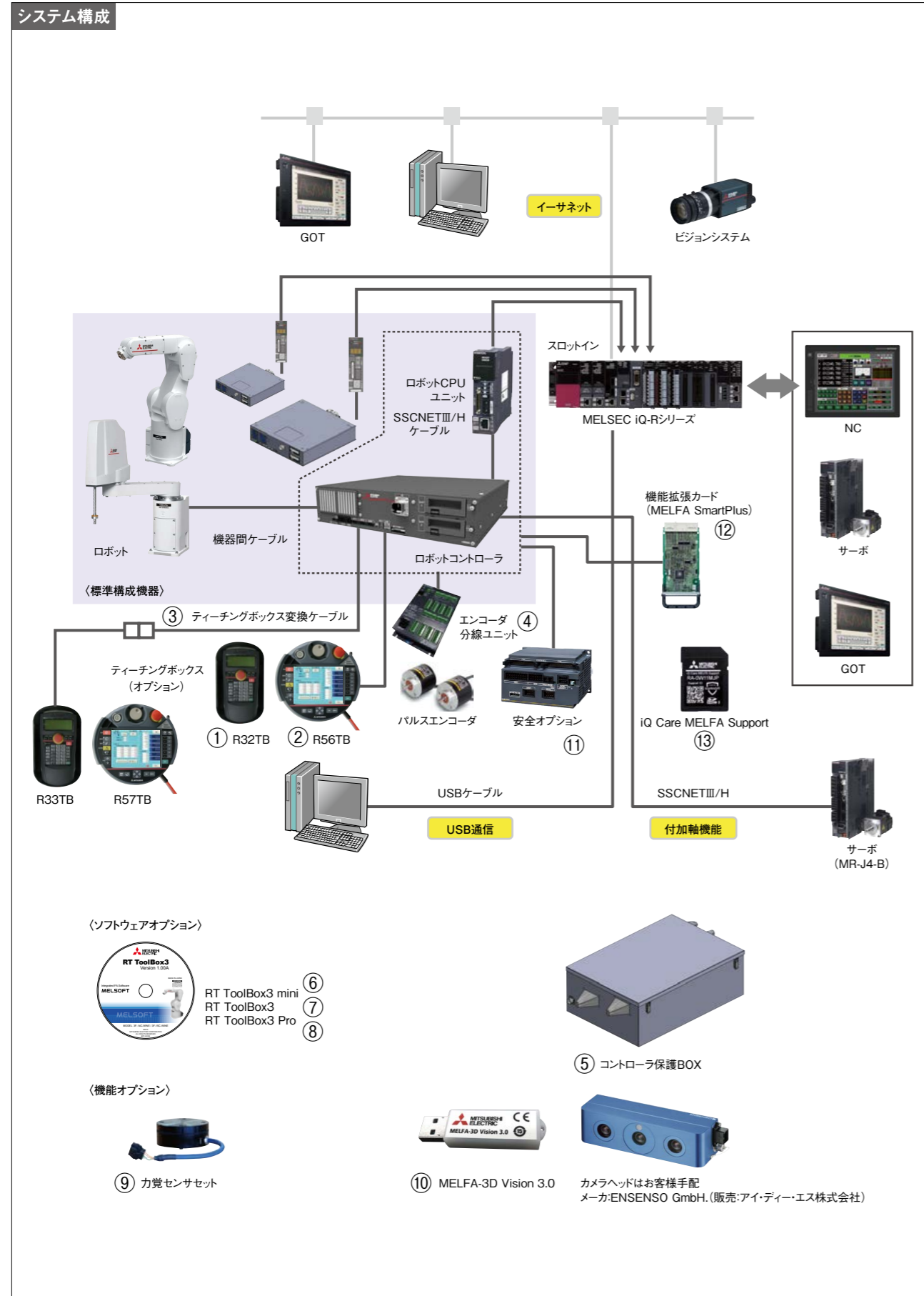
**ハンドチューブ (RH-3FRHR シリーズ用)** ⑤  
エアハンド用チューブ(2連用)

## RH-FR本体オプション一覧

番号	名称	形名	RH				仕様
			3FRH	6FRH	12FRH 20FRH	3FRHR	
①	電磁弁	1F-VD0□-01 (シンク) 1F-VD0□E-01 (ソース)	○	○	—	—	1~4連 電磁弁ケーブル付 □は電磁弁連数(1,2,3,4) 出力φ4
		1S-VD0□-01 (シンク) 1S-VD0□E-01 (ソース)	—	—	○	—	1~4連 電磁弁ケーブル付 □は電磁弁連数(1,2,3,4) 出力φ6
		1S-VD04-05 (シンク) 1S-VD04E-05 (ソース)	—	—	—	○	4連 電磁弁ケーブル付 出力φ4 (標準)
		1S-VD04W-05 (シンク) 1S-VD04WE-05 (ソース)	—	—	—	○	4連 電磁弁ケーブル付 出力φ4 (クリーン仕様/防水仕様)
②	ハンド出力ケーブル	1F-GR60S-01	○	○	○	—	4連対応 ロボット側コネクタ付き、片端未処理 防滴グロメット付 全長1050mm ストレートCBL
		1S-GR35S-02	—	—	—	○	4連対応 ロボット側コネクタ付き、片端未処理 全長450mm ストレートケーブル
③	ハンド入力ケーブル	1F-HC35C-01	○	○	—	—	8点対応 ロボット側コネクタ付き、片端未処理 防滴グロメット付 全長1650mm (カール部350mmを含む)
		1F-HC35C-02	—	—	○	—	8点対応 ロボット側コネクタ付き、片端未処理 防滴グロメット付 全長1800mm (カール部350mmを含む)
		1S-HC00S-01	—	—	—	○	4点対応 ロボット側コネクタ付き、片端未処理 全長1210mm
④	ハンドカールチューブ	1E-ST0408C-300	○	○	—	—	φ4-4連対応、全長1000mm(カール部300mmを含む)
⑤	ハンドチューブ	1N-ST0608C-01	—	—	○	—	φ6-1~4連対応、全長1300mm(カール部250mmを含む)
		1S-ST0304S	—	—	—	○	φ3 2連対応(お客様ご使用可能長:400mm)
⑥	ハンド用内装配線配管セット	1F-HS604S-01	—	—	○	—	先端軸内装用配線配管セット(ハンド入力8点+φ6-2連対応) Zストローク350mm用
		1F-HS604S-02	—	—	○	—	先端軸内装用配線配管セット(ハンド入力8点+φ6-2連対応) Zストローク450mm用
		1F-HS408S-01	—	○	—	—	先端軸内装用配線配管セット(ハンド入力8点+φ4-4連対応) Zストローク200mm用
		1F-HS408S-02	—	○	—	—	先端軸内装用配線配管セット(ハンド入力8点+φ4-4連対応) Zストローク340mm用
		1F-HS304S-01	○	—	—	—	先端軸内装用配線配管セット(ハンド入力4点+φ3-2連対応)
⑦	ユーザ外部配線配管BOX	1F-UT-BOX	○	○	—	—	ユーザ配線(ハンド入出力、ハンドチューブ)外部引き出しBOX
		1F-UT-BOX-01	—	—	○	—	ユーザ配線(ハンド入出力、ハンドチューブ)外部引き出しBOX
⑧	機器間ケーブル(交換用)(固定用)	1F-□□UCBL-41	○	○	○	○	交換タイプ 2m, 10m, 15m, 20m □□はケーブル長(02, 10, 15, 20m)
	機器間ケーブル(交換用)(屈曲用)	1F-□□LUCBL-41	○	○	○	○	交換タイプ 10m, 15m, 20m □□はケーブル長(10, 15, 20m)
⑨	J1軸動作範囲変更 J2軸動作範囲変更	1F-DH-02	—	—	○	—	変更用ストップ 変更は客先工事
		1F-DH-01	○	○	—	—	変更用ストップ 変更は客先工事
		1S-DH-05J1	—	—	—	○	変更用ストップ 変更は客先工事
		1S-DH-11J2	—	—	—	—	変更用ストップ 変更は客先工事
		1S-DH-05J2	—	—	—	○	変更用ストップ 変更は客先工事

5 ロボット本体オプション仕様

R Type コントローラ



OPTION (R Typeコントローラ)

オプション構成 (コントローラ)

番号	名称	形名	仕様
①	簡易版ティーチングボックス (7m, 15m)	R32TB (-**)	7m: 標準 15m: 特殊 (型式に-15と記載)
②	高機能ティーチングボックス (7m, 15m)	R56TB (-**)	7m: 標準 15m: 特殊 (型式に-15と記載)
③	ティーチングボックス変換ケーブル (33⇒32)	2F-33CON03M	コントローラCR800にR33TB/R57TBを接続するための変換ケーブル。ケーブル長3m
④	エンコーダ分線ユニット	2F-YZ581	トラッキング機能使用時に1個のロータリエンコーダを複数のコントローラに接続するためのユニット (ロボット4台に対応)
⑤	コントローラ保護BOX	CR800-MB	コントローラを内蔵して、防塵・防水対策を施します。(IP54)
⑥	パソコンサポートソフトウェア mini版	3F-15C-WINJ	簡易版 (DVD-ROM) (RT ToolBox3 mini)
⑦	パソコンサポートソフトウェア	3F-14C-WINJ	シミュレーション機能付 (DVD-ROM) (RT ToolBox3)
⑧	パソコンサポートソフトウェア Pro版	3F-16D-WINJ	プロフェッショナル版 (DVD-ROM) (RT ToolBox3 Pro)

オプション構成 (機能)

番号	名称	形名	仕様
⑨	力覚センサセット	4F-FS002H-W200 4F-FS002H-W1000	力覚センサ、インターフェースユニット、サポートソフトウェアなど、力覚制御機能に必要な機器一式
⑩	MELFA-3D Vision 3.0	3F-53U-WINM	MELFA-3D Vision ソフトウェア
⑪	安全オプション	4F-SF002-01	安全機能に必要な機器

オプション構成 (ソフトウェア拡張機能)

番号	名称	形名	仕様
⑫	MELFA Smart Plusカードバック	2F-DQ510	Aタイプ全機能を有効化
		2F-DQ520	A, Bタイプ全機能を有効化
		2F-DQ511	Aタイプ機能より1機能選択して有効化
⑬	MELFA Smart Plusカード	2F-DQ521	Bタイプ機能より1機能選択して有効化
		RA-1W00MJP	保証延長1年プラン
		RA-2W00MJP	保証延長2年プラン
⑬	iQ Care MELFA Support	RA-OW11MJP	点検サービス軽点検プラン
		RA-OW21MJP	点検サービス精密点検プラン
		RA-1W11MJP	保証延長1年+点検サービス軽点検プラン
		RA-1W21MJP	保証延長1年+点検サービス精密点検プラン

区分	名称	タイプ	機能概要
知能化機能	キャリブレーション支援機能	A	2Dビジョンセンサを用い、周辺機器との位置キャリブレーションを支援
	自動キャリブレーション機能		ビジョンセンサの座標を自動的に補正し位置精度を向上
	ワーク座標キャリブレーション機能		ビジョンセンサによりロボット座標とワーク座標の補正を行い位置精度を向上
	ロボット間相対キャリブレーション機能		ビジョンセンサにより複数台間の位置を補正。協調動作の位置精度を向上
	2Dビジョンセンサ拡張機能	A	多彩なビジョンアプリケーションにより、ビジョンアライメントの容易化を実現
ロボット機構温度補正機能	A	ロボットアームの熱膨張を補正し位置精度を向上	
付加軸協調制御	A	付加軸 (直同軸) との高精度協調 (補間) 作業を実施	
予防保全機能 (メンテナンスシミュレーション、消耗度算出機能)	A	稼働状態のトラッキングにより、ロボットの状態を管理 ※ロボットコントローラ Ver.A3以降に対応	
AI機能	MELFA-3D Vision 拡張機能	B	AI技術を活用し、三次元ビジョンセンサの調整作業の自動化や計測・認識性能を向上 ※ロボットコントローラ Ver.A3以降に対応
	予防保全機能 (異常検知機能)	B	ロボットの挙動に異常の兆候が現れる前意に、駆動系部品の異常を検知 ※ロボットコントローラ Ver.A4以降に対応 ※本機能を有効化することにより、予防保全機能 (メンテナンスシミュレーション、消耗度算出機能) もご使用になれます。
	力覚センサ 拡張機能	B	AI技術を活用し、短時間で繰り返し学習、最適な挿入パターンを算出 ※ロボットコントローラ Ver.A4以降に対応

ダウンロード販売品 (※)

区分	名称	形名	概要
E C サイト用形名	パソコンサポートソフトウェア	3F-14C-WINJ-E	RT ToolBox3 日本語版 1ライセンス
		3F-14C-WINJ-CE	RT ToolBox3 日本語版 サイトライセンス
		3F-15C-WINJ-E	RT ToolBox3 mini 日本語版 1ライセンス
		3F-15C-WINJ-CE	RT ToolBox3 mini サイトライセンス
		3F-16D-WINJ-E	RT ToolBox3 pro 日本語版 1ライセンス
		3F-16D-WINJ-CE	RT ToolBox3 pro 日本語版 サイトライセンス

※ ダウンロード販売品は三菱電機FAソリューションWeb Shopからご購入ください。







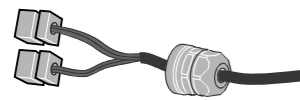
電磁弁セット



RH-3FRH, 6FRH用  
RH-12FRH, 20FRH用

アーム先端にハンドなどの様々なツールを取り付けた時、そのツールの制御するための電磁弁オプションです。また、ロボット本体に容易に取り付けるためにマニホールド、継ぎ手、コネクタ等が組み付けてあります。電磁弁はロボットによって取り付け形状が異なります。ご利用の際はご注意ください。

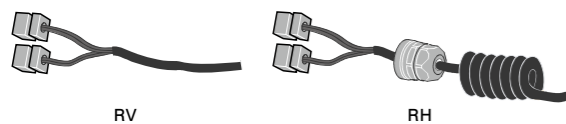
ハンド出力ケーブル



電線サイズ×芯線数	AWG #24 (0.2mm <sup>2</sup> )×12芯
全長	300mm (RV)、1050mm (RH)

オプションの電磁弁セット以外の電磁弁をご使用される場合に便利です。片側はロボット機内にあるハンド信号出力コネクタに接続できます。他端はケーブル渡しとなっています。

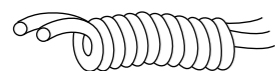
ハンド入力ケーブル



電線サイズ×芯線数	AWG #24 (0.2mm <sup>2</sup> )×12芯
全長	1000mm (RV)、1650/1800mm (RH:カール部350mmを含む)

お客様で、エアハンドを設計された場合に使用します。ハンドの開閉確認信号や、把持確認信号をコントローラに取り込むために使用します。片端はロボット本体上面部にあるハンド信号入力コネクタに接続できます。他端はお客様で設計されたハンド内にあるセンサに接続します。

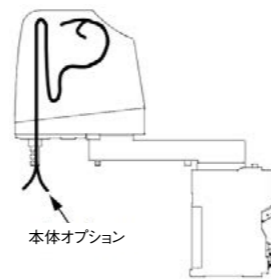
ハンドカールチューブ



材質	ウレタン
サイズ (mm)	外形φ4×内径φ2.5 長さ:カール部180 ストレート部250+200

エアハンド用のカールチューブです。

ハンド用内装配線配管セット



本体オプション

入力信号用ケーブルを、第2アーム内からシャフト先端まで通すためのエアホースとケーブルのセットです。エアホース、ハンド入力信号用ケーブルのセットです。グリス(シャフト上部塗布用)、シリコンラバー、結束バンドが付属しています。

ユーザ外部配線配管BOX

第2アーム後方からエアホースや信号線を出して、ハンド用配線・配管をロボット外部に引き出す場合に便利なオプションです。エアホースの引き出し用に継ぎ手を、信号線の引き出し用にケーブルクランプで固定する穴を備えています。オプションのハンド出力ケーブル、ハンド入力ケーブルを固定できます。



J1軸動作範囲変更

	RV (*1)	RH
+J1	(標準+240度) +210、+150、+90度	(標準+170度) +150、+130度
-J1	(標準-240度) -210、-150、-90度	(標準-170度) -150、-130度

\*1:RV-2FR, RV-2FRLの場合です。他の機種は仕様書を参照ください。

J1軸の動作範囲をロボット本体の機械的ストッパーとコントローラのパラメータで制限するものです。周辺装置と干渉がある場合など、動作範囲を制限する必要がある場合にご利用ください。



機器間ケーブル(交換用)



固定用ケーブル	2m, 10m, 15m, 20m
屈曲用ケーブル	10m, 15m, 20m 最小屈曲半径:100R以上

ロボットコントローラとロボット本体間の距離を延長するため標準付属の機器間ケーブル(5m)に交換して延長をするケーブルです。固定用と屈曲用の2種類を用意しています。

簡易版ティーチングボックス

R32TB

外形寸法	195mm (W)×292mm (H)×106mm (D)
質量	約0.9kg (本体のみ、ケーブル除く)
表示部	LCD方式:24文字×8行 バックライト付
表示言語	日本語、英語



プログラムの作成・修正・管理や動作位置の教示、ジョグ送りなどおこないます。安全にご利用いただくため3ポジションインネブルスイッチを装備しています。ロボットが複数台ある場合、1台のティーチングボックスをつなぎ換えてご使用できます。

パラレル入出力ユニット

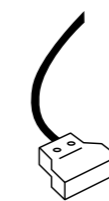
〈入力〉	
形式	DC入力
入力点数	32
絶縁方式	フォトカプラ絶縁
定格入力電圧	DC12V DC24V
定格入力電流	約3mA 約7mA
〈出力〉	
形式	トランジスタ出力
出力点数	32
絶縁方式	フォトカプラ絶縁
定格負荷電圧	DC12V/DC24V
最大負荷電流	0.1A/1点



外部入出力を増設するときに使用します。外部機器との接続ケーブルは付属していません。オプションで外部入出力ケーブル(パラレル入出力ユニット用)を用意しておりますのでご利用ください。シンクタイプ、ソースタイプをご用意しています。\*安全オプションとの併用不可。

外部入出力ケーブル(パラレル入出力ユニット用)

電線サイズ×芯線数	AWG #28×25P (50芯)
全長	5m, 15m



パラレル入出力ユニットのコネクタに外部周辺機器を接続する場合の専用ケーブルです。片端がパラレル入出力ユニットに適合し、他端はフリーとなっています。周辺機器の入出力信号はフリー端を使用し接続願います。本ケーブル1本で入力16点/出力16点に対応します。パラレル入出力ユニットを取り付けた場合、1台あたり入力32点/出力32点の接続となりますので、2本追加する必要があります。

高機能ティーチングボックス

詳細はP66をご覧ください

R56TB

外形寸法	252mm (W)×240mm (H)×114mm (D)
質量	約1.3kg (本体のみ、ケーブル除く)
インターフェース	USBポート×1
表示部	6.5インチTFT (640×480) カラータッチ画面、バックライト
表示言語	日本語、英語



R32TBの機能に加えモニタ機能を向上させた高機能版ティーチングボックスです。

パラレル入出力インターフェース

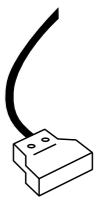
〈入力〉	
形式	DC入力
入力点数	32
絶縁方式	フォトカプラ絶縁
定格入力電圧	DC12V DC24V
定格入力電流	約3mA 約9mA
〈出力〉	
形式	トランジスタ出力
出力点数	32
絶縁方式	フォトカプラ絶縁
定格負荷電圧	DC12V/DC24V
最大負荷電流	0.1A/1点



本オプションをコントローラに取り付けることで外部入出力をご利用できます。外部機器との接続ケーブルは付属していません。オプションで外部入出力ケーブル(パラレル入出力インターフェース用)を用意しておりますのでご利用ください。入出力仕様はシーケンサインターフェースと同じです。シンクタイプ、ソースタイプをご用意しています。

外部入出力ケーブル(パラレル入出力インターフェース用)

電線サイズ×芯線数	AWG #28×20P (40芯)
全長	5m, 15m



パラレル入出力インターフェースのコネクタに外部周辺機器を接続する場合の専用ケーブルです。片端がパラレル入出力インターフェースに適合し、他端はフリーとなっています。周辺機器の入出力信号はフリー端を使用し接続願います。本ケーブル1本で入力16点/出力16点に対応します。パラレル入出力インターフェースを取り付けた場合、1台あたり入力32点/出力32点の接続となりますので、2本追加する必要があります。

CC-Linkインターフェース

通信機能	ビットデータ/ワードデータ伝送
局タイプ	インテリジェントデバイス局
サポート局	ローカル局(マスタ局機能なし)
CC-Link対応バージョン	Ver.2、拡張サイクリック設定可能
占有局数	1/2/3/4局占有の設定可能



CC-Linkインターフェースはロボットコントローラにビットデータだけでなくワードデータのサイクリック伝送が可能なCC-Link機能を付加するオプションです。

CC-LinkIE Field対応 ネットワークベースカード

装着モジュール	AB6709-B-116
伝送仕様	1Gbps(1000BASE-T)
入力点数	最大2048点
出力点数	最大2048点



ネットワークベースカード(2F-DQ535)に、お客様にてHMS社製Anybus-CompactComモジュール(オーダーコード:AB6709)を装着いただくことで、CC-LinkIE Field通信が実現できます。

EtherNet/IP対応 ネットワークベースカード

装着モジュール	AB6314-B-218
伝送仕様	10BASE-T/100BASE-TX
入力点数	最大2048点
出力点数	最大2048点



ネットワークベースカード(2D-TZ535)に、お客様にてHMS社製Anybus-CompactComモジュール(オーダーコード:AB6314)を装着いただくことで、EtherNet/IP通信が実現できます。

PROFINET対応 ネットワークベースカード

装着モジュール	AB6489-B
伝送仕様	100BASE-TX
入力点数	最大2040点
出力点数	最大2040点



ネットワークベースカード(2D-TZ535-PN)に、お客様にてHMS社製Anybus-CompactComモジュール(オーダーコード:AB6489-B)を装着いただくことで、PROFINET IO通信が実現できます。

EtherCAT対応 ネットワークベースカード

装着モジュール	AB6707-D-224
伝送仕様	100Mbps(100BASE-TX)
入力点数	最大256点
出力点数	最大256点



ネットワークベースカード(2F-DQ535-EC)に、お客様にてHMS社製Anybus-CompactComモジュール(オーダーコード:AB6707)を装着いただくことで、EtherCAT通信が実現できます。

安全オプション

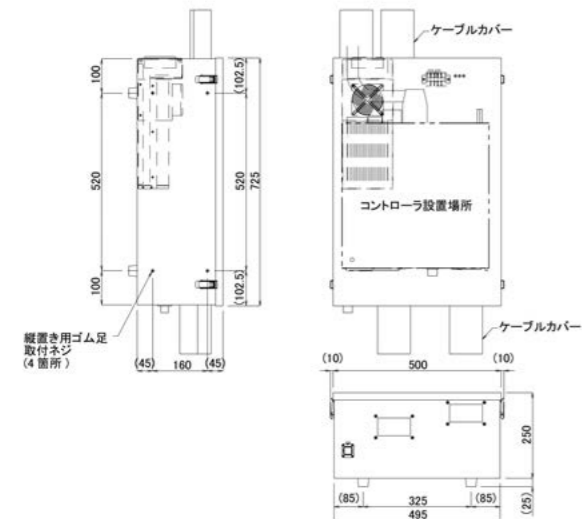


ロボットを止めることなく作業エリア内へのアプローチが可能になります。

安全拡張ユニット	入力信号	8系統(2重化)
	出力信号	4系統(2重化)
	外形寸法	115×168×100mm
	対応ロボットコントローラ	CR800-R/Q/D

コントローラ保護ボックス

コントローラをオイルミストなどの使用環境から保護するためのボックスです。(IP54)



R56TB

型名 R56TB

TFTカラー液晶ディスプレイを搭載し多彩な画面により操作性を大きく向上。

ロボットの操作性向上を追求した新型機能ティーチングボックス(R56TB)

パソコンサポートソフトウェア相当のモニタ機能を充実させてプログラム編集、

パラメータ設定、I/O入出力状態表示など簡単にお使いいただけるようになりました。

タッチパネルとパネル周辺にスイッチを設け、タッチパネル上でのGUIによるプログラミングやモニタリング、

スイッチによる確実なロボット操作を実現しています。

パソコンを媒体とせずにコントローラデータのバックアップを実現するためUSBメモリーインターフェースを装備いたしました。

R56TBとは

R32TBの上位機種種のTBとなります。ロボットの教示作業のほかに液晶ディスプレイを搭載しモニタ機能を充実させてデバック等の作業に効果を発揮します。



仕様/機能

項目	仕様
外觀寸法	252mm(W)×240mm(H)×114mm(D)
ボディ色	ダークグレー
質量	1.3kg(本体のみ、ケーブル除く)
接続方法	コントローラと専用コネクタにて接続
インターフェース	USBポート×1
表示部	6.5インチTFTカラー液晶ディスプレイ、状態表示用LED×4
操作部	タッチパネル、非常停止ボタン、イネーブルスイッチ(3ポジション) TB有効ボタン、ホイール、操作専用キー×30
表示言語	日本語、英語

特長

表示性能の向上

- ・VGA(640×480)のフルカラータッチパネルの採用し見やすい画面構成を演出。
- ・ビジュアルメニュー画面による簡単な操作を実現。



メニュー画面

パソコンソフトウェア相当の機能搭載

- ・プログラム編集画面は大画面(6.5インチ)を用い分かり易いプログラム表示を実現。
- ・プログラム記載、パラメータ名入力などキーボード画面からの簡単な操作を実現。
- ・スタイラスペンによる文字入力が可能。



プログラム画面

- ・R32TBではモニタできなかったI/O入出力モニタなど画面によってプログラムデバックする時間短縮を図ります。



モニタ画面

USB接続インターフェース搭載

USBメモリを接続することで、現場にパソコンを必要とせず、コントローラデータをバックアップすることが可能です。バックアップデータはプログラム情報、パラメータ情報、システム情報などパソコンと同様内容をバックアップ可能です。

操作性の向上



片手でグリップハンドルを握ってティーチングボックスを保持し、その指でイネーブルスイッチを操作できます。もう片方の手でタッチパネルと、ボタン操作を可能とします。左右どちらの手でも操作可能。

ユーザー定義画面機能



ユーザーのデバッグシーンに合わせてモニタする画面を個別に作成することが可能。モニタしたい画面を簡単に表示させることが可能となりデバッグ時間の短縮を実現。

オペレーションパネル



ロボットコントローラの操作パネルと同等の機能を持ったロボット操作画面。サーボ入切、始動、停止、リセット、プログラム選択など自動運転が可能。

# 力覚センサセット

型名 4F-FS002H-W200/1000

ハンドにかかる力を感じながら、人と同じように組立・加工作業を行います。微小な力加減・力検知を必要とする作業を実現します。

生産の安定性を向上

部品のバラツキによる位置ズレ吸収や、微小な外力に倣いながら、部品を傷めずに挿入・組付けが可能です。作業失敗時のポジションラッチ、リトライ処理による作業安定性を向上します。また、ログデータによる品質管理や作業ミスの原因解析ができます。

複雑な組立・加工作業を実現

微小な外力に倣いながら部品を傷めずに挿入・組付けが可能です。接触時の力検知により、動作方向や押付け力を変更したり、位置情報や力情報を組合わせたトリガ条件にて、割り込み処理を実行することができます。

簡単制御

専用ロボット言語で簡単にプログラミングできます。代表的なアプリケーションプログラム例をもとに、お客様の作業に合わせて容易に作業プログラムの作成ができます。

簡単操作

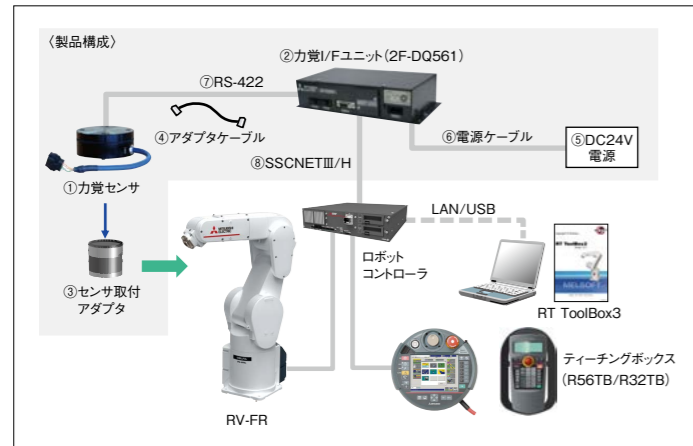
ティーチングボックス上の位置・力データから、正確な位置を迅速に教示できます。ティーチングボックスから位置と力のデータやRT ToolBox3上のグラフ波形を見ながら、作業状態の確認・調整が可能です。



製品機能

項目	機能内容		
コントローラ	力覚制御	スティフネス制御	ロボットを柔らかく制御する機能
		力制御	指定した力で押し付けながらロボットを制御する機能
		ゲイン変更	ロボット動作中に制御特性を変更する機能
	力覚検知	割り込み実行	位置情報や力情報を組合わせたトリガ条件にて、割り込み処理を実行可能 (MO/トリガ)
		データラッチ	接触時の力覚センサ・ロボット位置を取得する機能
		データ参照	力覚センサデータ表示・最大値を保持する機能
力覚ログ	同期データ	位置情報と同期した力覚センサ情報をログデータとして取得・グラフ表示する機能	
	開始・終了トリガ	ロボットプログラム上でロギング開始・終了命令を指定可能	
	FTP送信	取得したログファイルをFTPサーバにファイル転送する機能	
ティーチングボックス	力覚制御	ジョグ動作中に力覚制御の有効/無効切替・制御条件の設定	
	力覚モニタ	センサデータ・力覚制御設定状態を表示	
	教示位置探索	接触位置を探索する機能	
	パラメータ設定画面	力覚機能専用パラメータ設定画面 (R56TB専用)	

製品構成



構成部品

名称	数量	名称	数量
① 力覚センサ	1台	⑤ DC24V電源	1台
② 力覚センサインターフェースユニット	1台	⑥ DC24V電源ケーブル	1m
③ センサ取付アダプタ ※1	1個	⑦ ユニット～センサ間ケーブル	5m
④ アダプタケーブル	1本	⑧ SSCNETⅢケーブル	10m

※1 4F-FS002H-W1000には同梱されていません。ご使用になられるロボット機種に応じて右表より選択し、別途お問い合わせいただく必要があります。

力覚センサ仕様

項目	単位	仕様値	
力覚センサセット	形式	4F-FS002H-W200	4F-FS002H-W1000
定格荷重	Fx, Fy, Fz	N	200
	Mx, My, Mz	Nm	4
最小制御力	Fx, Fy, Fz	N	0.3
	Mx, My, Mz	Nm	0.03
消費電力		mA	200
質量 (センサ単体)		g	360
外形寸法		mm	φ80×32.5
			φ90×40
保護構造			IP30

力覚インターフェースユニット仕様

項目	単位	仕様値
インターフェース	RS-422	ch 1 (センサ接続用)
	SSCNETⅢ/H	ch 1 (ロボットコントローラおよび付加軸アンプ接続用)
電源	入力電圧	Vdc 24±5%
	消費電力	W 25
外形寸法	mm	225 (W) × 111 (D) × 48 (H)
質量	kg	約0.8
構造		IP20 (盤設置、開放型)

センサ取付けアダプタ (4F-FS002H-W1000用)

品名	形式
センサ取付けアダプタ (RV-2/4/7FR用)	1F-FSFLGSET-01
センサ取付けアダプタ (RV-13/20FR用)	1F-FSFLGSET-02

※ 4F-FS002H-W200 (RV-2/4/7FR用) にはセンサ取付けアダプタが同梱されておりますが、RV-13FR/20FR用はお客様にてご準備が必要となります。

# MELFA-3D Vision 3.0

型名 3F-53U-WINM

小型、高速、高精度計測を実現する小型ロボット向け三次元ビジョンセンサ用ソフトウェアです。独自のモデルレス認識処理で高速ばら積みピッキングが可能です。

小型軽量

小型軽量 (カメラヘッド部: 175×52×50mm, 0.65kg) のため、ハンドアイ、固定設置ともに対応可能です。また、耐環境性能の向上 (IP65/IP67) により、ミスト環境でも使用できます。

自動キャリブレーション機能

ロボットとビジョンセンサの位置合わせを自動で行う「自動キャリブレーション機能」を搭載。調整作業を容易化します。

AI技術による認識パラメータ自動調整

独自のAI技術・シミュレーション技術により、専門知識が必要なセンサパラメータの調整作業を自動化します。誰でも簡単に実機レスで熟練者と同等の性能を短時間で引き出せます。(モデルレスのみ対応、対応機種: N35-804-16-IR, N35-806-16-IR, N35-808-16-IR)

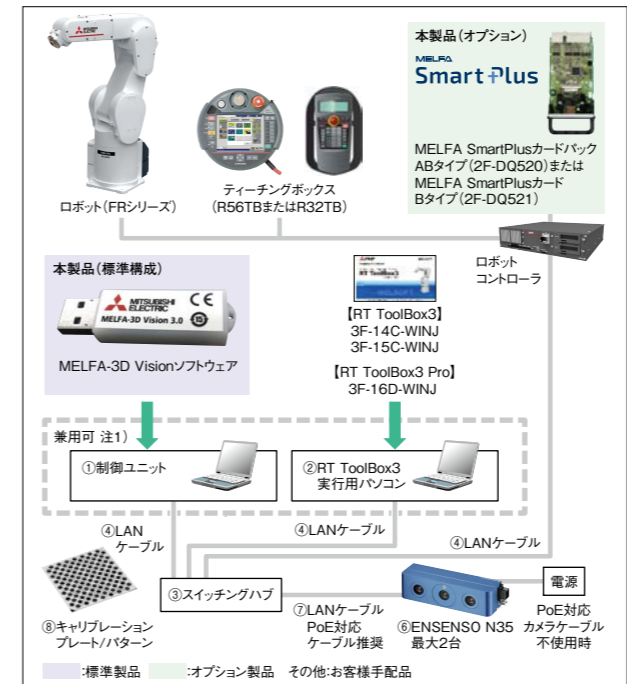


MELFA-3D Vision 3.0 (三菱電機製)



カメラヘッドはお客様手配  
メーカー: ENSENSO GmbH. (販売: アイ・ディー・エス株式会社)  
詳細はアイ・ディー・エス株式会社のホームページをご参照ください。  
<https://jp.ids-imaging.com/ensenso-3d-camera-n-series.html>

製品構成

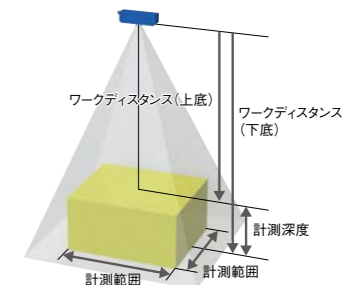


当社推奨形名

項目	N35-804-16-IR	N35-806-16-IR	N35-808-16-IR	N35-1204-16-IR	N35-1604-20-IR
計測範囲 (*1) [mm]	388×291~860×645	287×215~435×326	231×173~290×217	315×236~431×323	248×186~268×201
最小ワークサイズ (参考)	モデルレス: 短辺が計測可能エリアの1/25~長辺が計測可能エリアの1/3程度 モデルマッチング: 短辺が計測可能エリアの1/10~長辺が計測可能エリアの1/3程度				
計測時間	約0.8秒				
認識時間 (*2)	モデルレス: 約0.5秒 / モデルマッチング: 約1秒				
ワークディスタンス (*3)	480~1000	350~550	280~360	600~850	700~800
焦点距離	650	420	310	700	750
外形寸法 [mm]	W175×D52×H50				
質量 [Kg]	0.65				
使用環境 [°C]	0~45				
保護等級	IP65/IP67				

※1 MELFA VISION使用時の値です。カメラヘッドの計測範囲とは異なります。  
※2 認識開始から出力までの標準時間。周辺環境、ワーク・処理パラメータ等の諸条件により標準時間を超える場合があります。  
※3 カメラ前端部から計測箇所までの距離範囲。同時に全領域を使用することはできません。

ワークディスタンスと計測範囲



※ アイ・ディー・エス株式会社ホームページから、ワークディスタンス、計測範囲に最適なカメラを選択することができます。(カメラ選択ツール)

型名 3F-14C-WINJ/3F-15C-WINJ/3F-16D-WINJ

# RT ToolBox3/mini/Pro

## プログラム作成&トータルエンジニアリング支援ソフトウェア。

プログラムの作成や編集、ロボット導入前の動作範囲確認、タクトタイム推定、ロボットの立ち上げ時のデバッグ作業、稼働後のロボットの状態や不具合監視など、システム立ち上げからデバッグ、運用までを支援するパソコン用ソフトウェアです。

### Windows®対応

- 一般的なWindows®操作で簡単に使えます。
- Windows®10(32bit、64bit)、11に対応しています。

### シミュレーション機能搭載 (mini版は非対応)

- コントローラCRn-500シリーズ、CRn-700シリーズ、CRn-750シリーズ、CRn-800シリーズに接続の全機種に対応しています。
- レイアウトやハンドモデルの追加、タクトタイム計測、負荷モニタ、干渉チェック、プログラムデバッグ、レイアウト編集などから、シミュレータ上で事前検証を行うことができます。

### プログラミング、立ち上げから保守まで支援

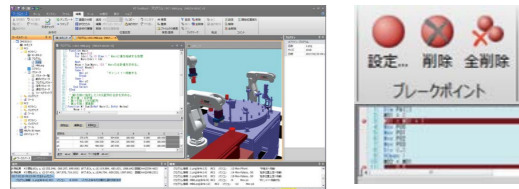
- プログラム編集は、MELFA-BASIC IV、V、VIに対応しています。(機種により異なります)
- ロボット動作や運転状態、入力信号、サーボ状態のモニタができます。

### メンテナンス機能の充実

- ロボットのグリスアップ時期やバッテリー消費時間などをお知らせするメンテナンス予報機能、トラブル時の位置復旧支援機能などを搭載し、予防保全、復旧時間の短縮などに効果があります。
- プロジェクト単位のデータ管理により、システム全体の一括バックアップが可能です。

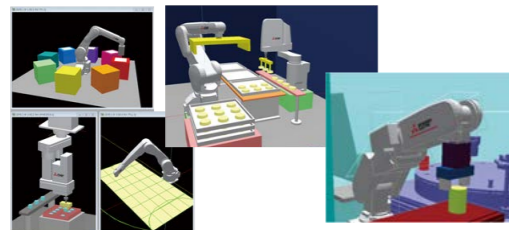
### プログラム編集・デバッグ機能

MELFABASICIV、V、VI用マスタでのプログラム作成。\*1マルチウィンドウ方式による作業の効率化、各種編集機能の充実を図りました。プログラムのステップ実行、ブレークポイントの設定など、動作確認に便利。



### 3Dビューア

3Dビューアによるロボットの姿勢や動作の確認、ユーザ定義領域などのリミット値の確認、基本物体による周辺装置の仮想配置などが可能です。ロボットと周辺装置との干渉チェックにも使用できます。画面上での距離測定等の機能も充実しています。



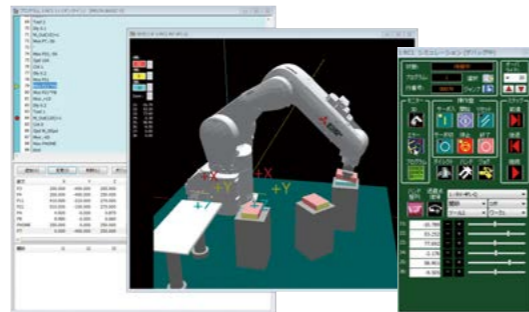
\*1: MELFA BASICは従来から広く利用されているBASIC言語の使いやすさと親しみやすさを取り入れながら、ロボットの制御に必要な命令を追加拡張し、発展してきた言語です。MELFA BASICでは、命令拡充に加えてBASIC言語では苦手であった構造化や並列処理なども取り込み、さらに使いやすき細かい制御が可能となっています。

#### 《Pick&Placeプログラム例》

区分	主な機能
動作関連	間節、直線、円弧補間、最速加速減速制御、コンプライアンス制御、衝突検知、特異点通過
入出力	Bit/Byte/Word信号、割り込み制御
演算	算術、ボーズ(位置)、文字列、論理
付加機能	マルチタスク、トラッキング、ビジョンセンサ

### シミュレーション機能

作成したプログラムをパソコン上で実行し、動作確認や、プログラムの指定した部分のタクトタイム計測ができます。システム事前検討にも有効です。サーボのシミュレーションも可能ですので負荷の事前検討ができます。GX works2、GX works3との信号連係が可能で、簡単なラインシミュレータが作成できます。最大8台のロボットが起動でき、ロボット同士の協調動作の確認もできます。



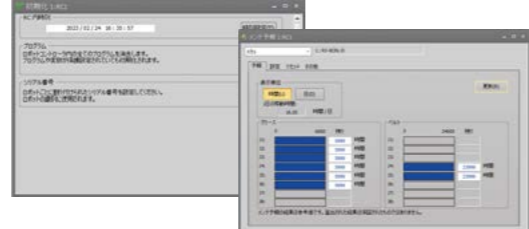
### モニタ機能

プログラム実行状況や変数、入出力信号などをモニタします。



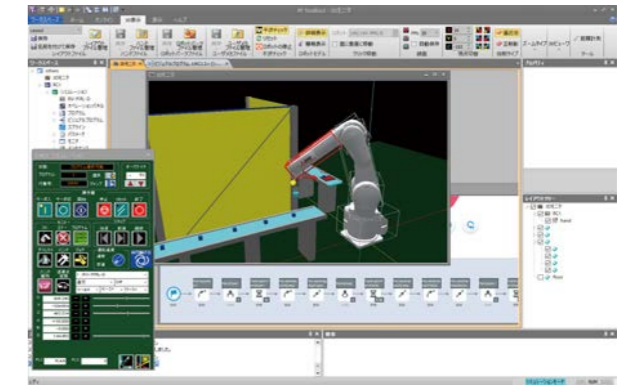
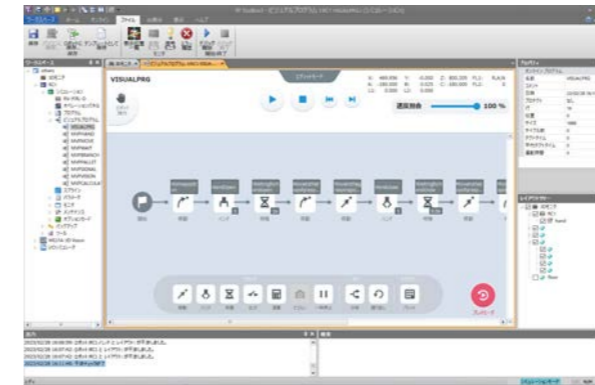
### メンテナンス機能

メンテナンス予報や時刻設定、プログラム初期化など、保全用機能です。



### ビジュアルプログラム機能

RT VisualBoxのビジュアルプログラム機能をRT ToolBox3に搭載。直感的な操作で視覚的にプログラム作成が可能。ロボットの知識が無くても、簡単にロボットの立ち上げを行うことができます。シミュレーションにも対応しており、ビジュアルプログラムで作成した動作を3Dレイアウト上で動作確認・干渉チェックを行うことも可能です。



### MELFA Works機能

RT ToolBox3 Proでは、MELFA Works機能を使用することができます。MELFA Works機能はSolidWorksのアドイン機能で、SolidWorks上でのロボット生産システムのシミュレーションや、ワーク上の加工経路のデータ出力が可能です。

#### CADリンク機能

シーリング作業など多くのティーチングが必要となる作業を、三次元CADデータ上から加工部を選択するだけで必要な作業データを作成する機能です。三次元CADデータ上から作成するため、複雑で立体的な曲線に対応でき、ティーチングにかかる工数を大幅に削減することができます。

#### ロボットの動作シミュレーション

ロボットプログラムを入力信号を含めシミュレーションします。このため、実際のシステムと同じ動きをそのまま再現することが可能です。ロボットコントローラの入出力信号のシミュレーション方法は、(1)入出力信号の動作を簡易的に定義する方法 (2)GX Simulator2/3と連動する方法をご用意しています。

#### 干渉チェック

ロボットと周辺装置との干渉チェックが可能です。干渉チェックを行う対象物は、画面上でクリックするだけで指定できます。また、干渉が発生した時の情報(干渉部品名、干渉時のプログラム実行行、ロボットの位置等)をログとして保存することができます。

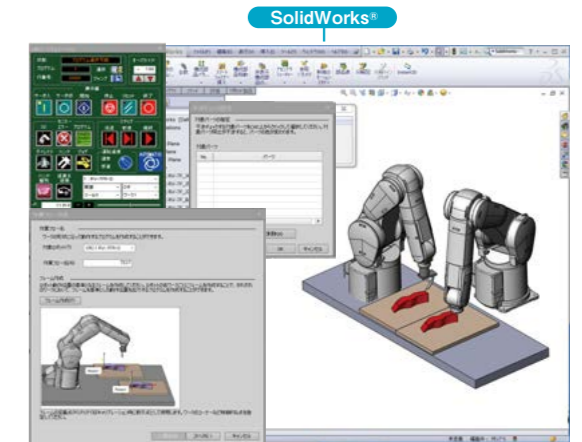
#### キャリブレーション

CADリンク機能で作成したCAD座標における点列データをロボット座標のデータに補正します。また、動作プログラムと点列データをロボットに転送します。キャリブレーションツールは現場で多用することを考え、SolidWorks®とは独立したアプリケーションとし、SolidWorks®ソフトウェアの入っていないノートパソコンでも快適に動作するような設計となっています。

#### サイクルタイム

ストップウォッチ感覚でロボット動作のサイクルタイムを測定することができます。また、プログラムの指定箇所のサイクルタイムを測定することもできます。

### 構成画面



キャリブレーションツール

### ダウンロード販売

RT ToolBox3は「三菱電機FAソリューションWeb Shop」からも購入いただくことができます。mini版、標準版、Pro版のそれぞれについて、ライセンスを選択して購入いただけます。

名称	形名	概要
RT ToolBox3	3F-14C-WINJ-E	1ライセンス
	3F-14C-WINJ-CE	サイトライセンス
RT ToolBox3 mini	3F-15C-WINJ-E	1ライセンス
	3F-15C-WINJ-CE	サイトライセンス
RT ToolBox3 Pro	3F-16D-WINJ-E	1ライセンス
	3F-16D-WINJ-CE	サイトライセンス

# MELSENSOR

ビジョンセンサ

生産現場での自動検査、測定、識別などの用途に使用できる、小型でネットワーク接続およびスタンドアロンで運用できるビジョンセンサです。

## VS80シリーズ

### 小型・省配線なスタンドアロンタイプ

- PatMax Redline(\*1)を搭載し、ワークを高速に識別できます。
- コンパクトサイズ(31×31×75mm)のため、狭いスペースや手が届きにくい場所に設置したり、ロボットハンドなどに搭載することができます。
- PoE搭載の省配線スタンドアロンビジョンセンサです。



## VS70シリーズ

### 照明一体型・コンパクトサイズ

- PatMax Redline(\*1)を搭載し、ワークを高速に識別できます。
- 豊富なオプション品から照明・レンズ・フィルタなど自由に選ぶことができ、お客様の用途に合わせて柔軟にカスタマイズできます。
- IP67規格に準拠しているため、塵や浸水に耐えられます。



\*1:高速・高精度なパターンマッチングアルゴリズム

### ロボットコントローラ仕様

項目	仕様
ソフトウェア	ロボットコントローラ: CR800-R/Q/Dシリーズ CR750シリーズ CRnQ-700シリーズ:R1版以降 CRnD-700シリーズ:S版以降 RT ToolBox3 :Ver.1.0 以降を推奨
適用ロボットコントローラ	CR7xx / CRnQ-7xx / CRnD-7xx / CR800
接続ロボット	全機種
ビジョンとロボットの接続台数	ロボットコントローラ1台あたりのカメラ使用台数:最大7台
接続台数	ビジョンシステム1台あたりのロボット接続可能台数:最大3台
ロボットプログラム言語	MELFA-BASICに、ビジョンセンサ専用の命令を搭載

### 接続可能機種一覧

項目	VS80M-100-E	VS80M-200-E (ER)	VS80M-400-E (ER)	VS80M-202-E (ER)	VS80M-402-E (ER)
撮像	モノクロ	モノクロ	モノクロ	モノクロ	モノクロ
画像解像度(ピクセル)	640×480	●	●	●	●
	1600×1200	-	-	-	●
プロセッサ能力 (*1)	1倍	1.5倍	2倍	1.5倍	2倍
PatMax Redline (*2)	-	- (●)	- (●)	- (●)	- (●)

項目	VS70M-600-E (ER)	VS70M-800-E (ER)	VS70M-802-E (ER)
撮像	モノクロ	モノクロ	モノクロ
画像解像度(ピクセル)	640×480	●	●
	800×600	●	●
1600×1200	-	-	●
	1600×1200	-	●
プロセッサ能力 (*3)	1倍	1.25倍	1.25倍
PatMax Redline (*4)	- (●)	- (●)	- (●)

\*1:VS80M-100-Eをもとにした倍率です。  
\*2:かっこ内の記号はVS80M-□-ERの仕様です。  
\*3:VS70M-600-Eをもとにした倍率です。  
\*4:かっこ内の記号はVS70M-□-ERの仕様です。

### 素早く直観的なセットアップ

使いやすさを重視したIn-Sight Explorer for MELSENSOR Visionにより、4つのステップで画像取り込みから結果出力まで、構築できます。



### 専用プログラムによる簡単キャリブレーション

専用プログラムを実行することにより、自動的にキャリブレーションが実施できます。プログラムは三菱FAサイトからサンプルプログラムをダウンロードください。



### ロボット言語による簡単制御

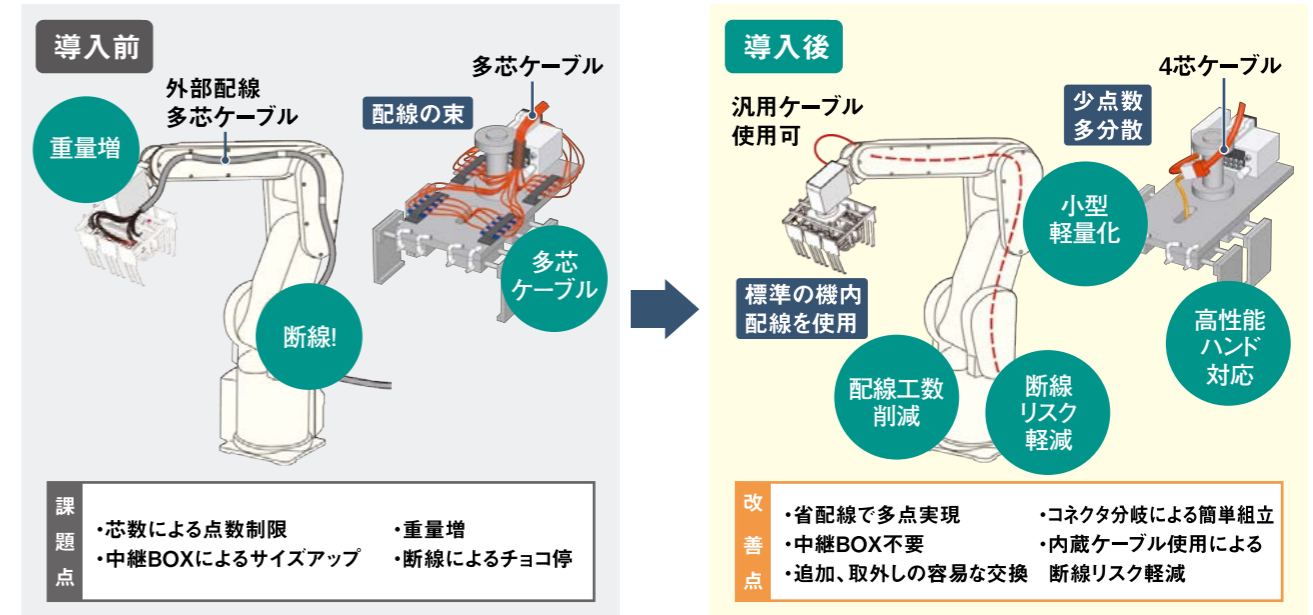
ビジョン専用命令や状態変数を搭載し、ビジョンシステムの起動やjobの選択、データ受信などの制御を、プロトコルを意識せず簡単に行うことができます。

命令語	内容
NVOpen	ビジョンシステムと接続し、ビジョンシステムにログオンする。
NVRun	指定したビジョンプログラムを起動する。
NVClose	ビジョンシステムとの接続を切断する。
NVLoad	指定したビジョンプログラムを起動可能な状態にする。
NVTrg	ビジョンシステムに、撮像を要求し、指定時間後にエンコーダ値を取得する。

# ASLINK (エニワイヤ製:三菱電機産業用ロボット専用品)

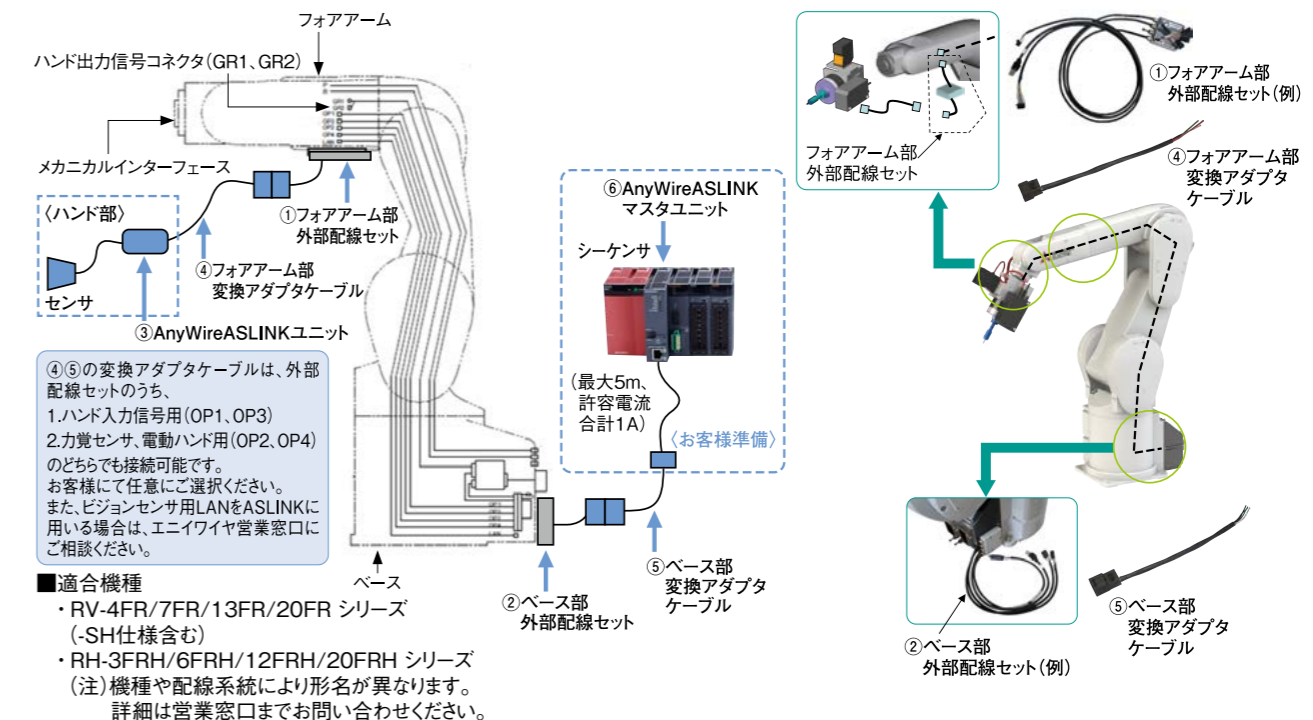
エニワイヤ省配線システムAnyWireASLINKをMELFAロボットに適用することにより、ハンド配線の悩みを解消します。従来のロボット標準内装配線にAnyWire専用ケーブル・ユニットを接続していただくとロボットアームに外部配線敷設することなく、入出力各256点をハンド上で使用可能になります。

## AnyWireASLINKを採用すると...



### MELFA×AnyWireASLINK 配線・機器構成

No.	機器名	形名	数量	購入先	備考
①	フォアアーム部 外部配線セット	1F-HB02S-01	1	三菱電機	
②	ベース部 外部配線セット	1F-HA02S-01	1	三菱電機	
③	AnyWireASLINKユニット	必要に応じ選定	n	エニワイヤ	
④	フォアアーム部 変換アダプタケーブル	BL2-RVAS	1	エニワイヤ	200mm固定ケーブル
⑤	ベース部 変換アダプタケーブル	BL2-RVBS	1	エニワイヤ	200mm固定ケーブル
⑥	AnyWireASLINK マスタユニット	QJ51AW12AL	1	三菱電機	三菱電機シーケンサ用



# 多機能電動ハンド (TAIYO製:三菱電機産業用ロボット専用品) 多機能ハンド

電動ならではの高精度の把持力・位置・速度制御と、豊富な機能、ラインアップにより、お客様の様々な用途に対応いたします。

### エアシリンダでは実現不可能な高機能な動作制御

ワークに応じた把持力・把持速度を設定  
トルク指定・把持速度設定により、やわらかいワーク、重量物などつかむ対象に応じた把持パターンを設定することが可能です。

ワーク外形に応じた動作ストロークを設定  
動作位置指定により、複数の大きさの異なるワークを扱う場合でも、最適なストロークを指定することが可能です。

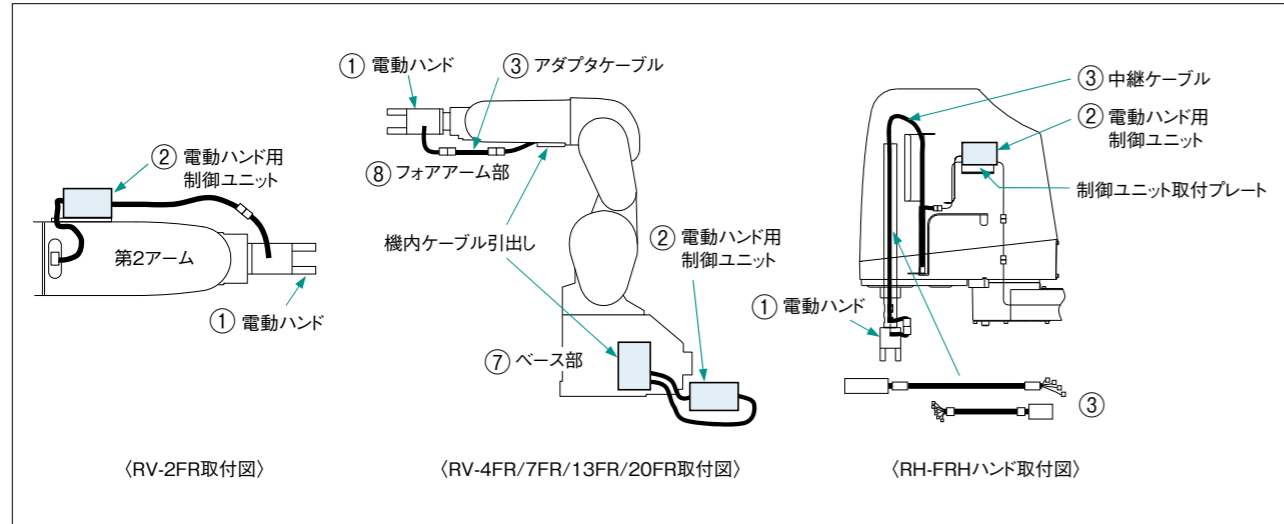
ハンドリングだけでなく、検査への適用も容易  
ハンドのトルクや位置のフィードバックにより、把持の成功/失敗や、ワーク寸法測定による合否判定等、製品検査への適用が可能です。

### 簡単制御

ワーク外形に応じた動作ストローク、把持力をロボットプログラムで簡単に設定できます。

### 簡単操作

ティーチングボックスから自由に操作できます。



注) 電動ハンド本体より出ているケーブルは屈曲仕様ではありませんので、ストレスや引っ張り力がかからないように注意してください。

### 電動ハンド必要機器構成

#### RV-2FR

No.	名称：形名	数量	購入先	備考
1	電動ハンド	1	TAIYO	お客様でご使用になる電動ハンド
2	電動ハンド用制御ユニット:ESC11-B-11XW133-5	1		
3	電動ハンド取付フランジ(注)	1	お客様製作品	電動ハンド先端固定用
4	ロボット本体	1	三菱電機	標準仕様

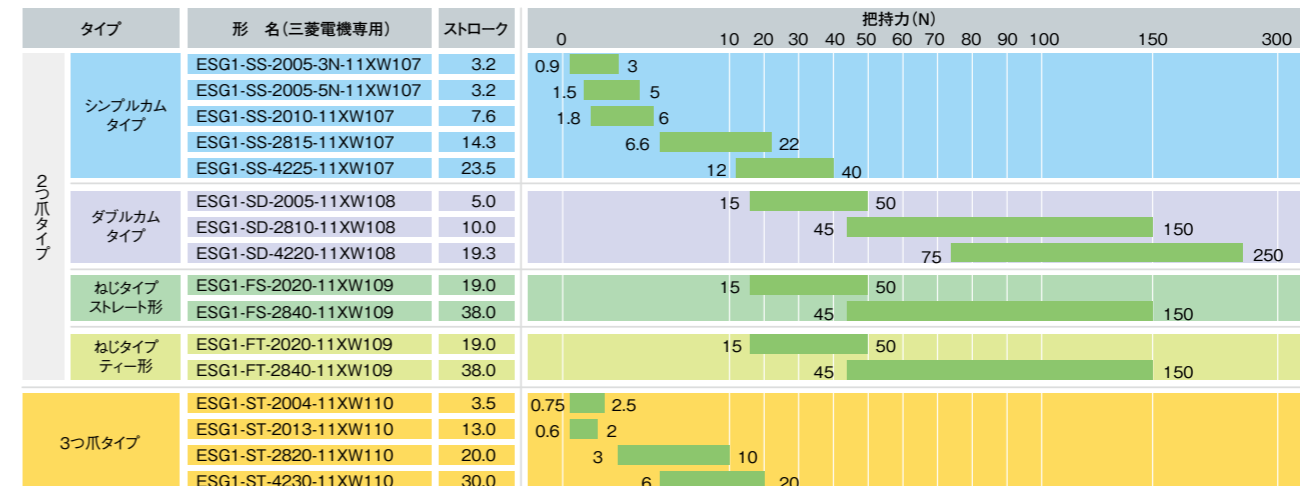
#### RV-4FR/7FR/13FR/20FRシリーズ

No.	名称：形名	数量	購入先	備考
1	電動ハンド	1	TAIYO	お客様でご使用になる電動ハンド
2	電動ハンド用制御ユニット:ESC11-B-12XW111-5	1		
3	アダプターケーブル:ESA-C03-12XW113	1	お客様製作品	電動ハンド先端固定用 フォアアームから配線する場合
4	電動ハンド取付フランジ(注)	1		
5	電動ハンド制御ユニット取付架台	1		
ロボット本体				
6	ロボット本体標準(外装)仕様	1	三菱電機	標準仕様 フォアアーム部、ベース部にそれぞれ外部配線セット(オプション)接続必要
7	ベース部外部配線セット:1F-HA0□S-01	1		1F-HA01S-01:ハンド入力信号、イーサネット信号と共用の場合 1F-HA02S-01:力覚センサ信号、イーサネット信号と共用の場合
8	フォアアーム部外部配線セット:1F-HB0□S-01	1		1F-HB01S-01:ハンド入力信号、イーサネット信号と共用の場合 1F-HB02S-01:力覚センサ信号、イーサネット信号と共用の場合
9	手首配線内装仕様:RV-□FR-SH02/SH03	1	三菱電機	手首配線特殊仕様 -SH02:ハンド入力信号、ビジョンセンサ信号と共用の場合 -SH03:力覚センサ信号、ビジョンセンサ信号と共用の場合

#### RH-FRシリーズ

No.	名称：形名	数量	購入先	備考			
1	電動ハンド	1	TAIYO	お客様でご使用になる電動ハンド			
2	電動ハンド用制御ユニット:ESC11-B-12XW111-5	1					
中継ケーブル		1					
RH-3FRH35/45/5515(12C)							ESA-C13-12XW112 (長さ:1300+240mm)
RH-6FRH35/45/5520(M)(C)							ESA-C16-12XW112 (長さ:1600+240mm)
RH-12FRH55/70/8535(M)(C)							ESA-C18-12XW112 (長さ:1800+240mm)
RH-20FRH8535(M)(C)			ESA-C21-12XW112 (長さ:2100+150mm)				
4	ロボット本体	1	三菱電機	標準仕様			
5	結束バンド、ナイロンクランプなど	適宜	ヘラマンタイテン(株)	ケーブル固定用			
6	電動ハンド取付フランジ(注)	1	お客様製作品	電動ハンドのシャフト先端固定用			

(注) 電動ハンド本体をメカニカルインターフェースに装着する場合、別途電動ハンド取付フランジ(アタッチメント)を製作ください。



※形名は、電動ハンド本体のもので、制御ユニットは対象ロボットで異なる場合がありますので、ご注文の際は対象ロボットもご指定ください。

# SA1-III (三菱電機システムサービス株式会社製)

## ロボットシステムも含めたライントータルでの生産性向上ソリューションのご提案



### ロボットの稼働状態把握と故障予知支援

ロボットの稼働状態や電流値などの情報から、減速機・ベルト・グリスなど消耗度合いを予測して保全に活用することで日常点検や保全業務をサポート

### 寿命部品の消耗度見える化によるロボット保全最適化

事後保全

計画保全

+

予知保全

**SA1-III**  
ロボットシステム  
管理機能

- ◆リアルタイム診断
- ◆事前予測の保全
- ◆突発故障の未然防止

**ロボットコントローラと連携した寿命予測**  
(メンテナンスモニタ(減速機))

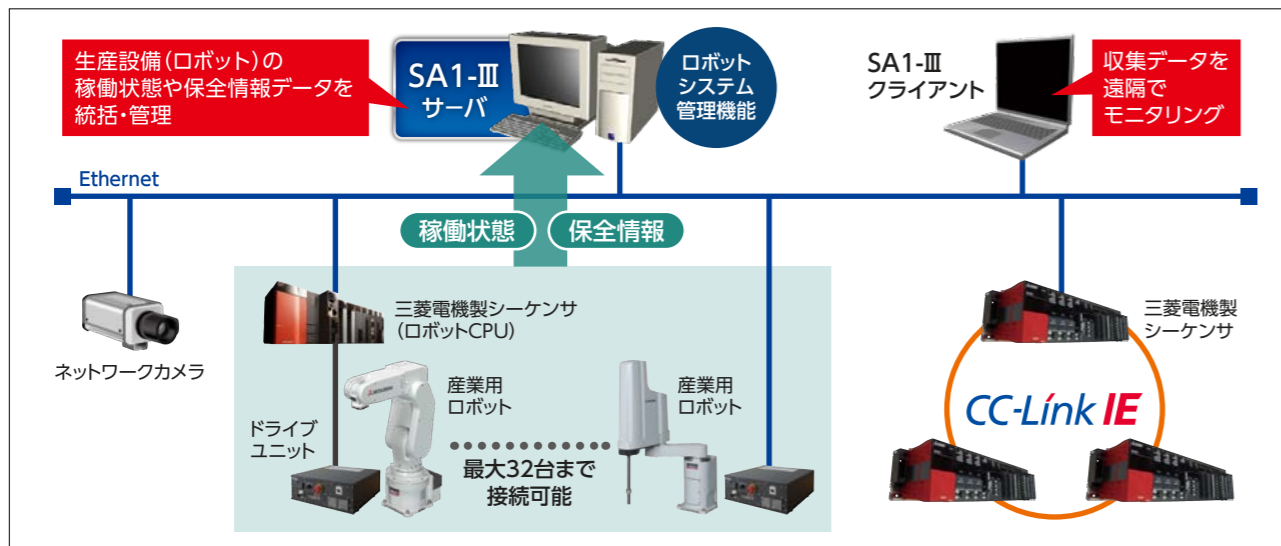
対象軸

メンテナンス予報値表示  
グラフィカルに寿命を見える化

### 稼働時間や軸毎の電流・負荷率・メンテナンスデータ収集



### システム構成(例)



## ロボットの稼働状態や消耗部品のメンテナンス時期を見える化し、予知保全に繋げる。

### オーバービュー表示

◆各装置に接続されているロボットの状態をオーバービューでモニタリング。

背景色でロボットの稼働状態(ステータス)を色別表示

内容	表示色	アイコン表示有無
メンテナンス必要なし	白色	なし
交換準備	黄色	あり
交換必要	赤色	あり

内容	表示色
警告あり	橙色
警告なし	灰色

◆表示パターン例

ラベル検査装置No.2	
電流値[Arms]	負荷率[%]
J1: 0.010	J1: 0.000
J2: 0.690	J2: 63.000
J3: 0.610	J3: 75.000
J4: 0.000	J4: 0.000
J5: 0.370	J5: 17.000
J6: 0.110	J6: 8.000

ロボット各軸の電流値や負荷率も表示可能

### 詳細モニタ

◆ロボットの現在値、メンテナンス、プログラム情報を表示。

#### 現在値モニタ

◆ロボットの動作状態(現在の座標値/ハンド入出力状態)の把握と異常電流値や負荷率の計測・表示が可能。

電流値・負荷率

映像表示  
生産設備(ロボット)の稼働状態をカメラ映像で遠隔監視。

フリック!

#### メンテナンスモニタ

◆各種稼働時間(電源ON/サーボON/稼働時間)とロボットの負荷状況を基に、減速機、ベルト、グリス、バッテリーのメンテナンス時期を予測・表示。

減速機

◆メンテナンス必要可否を進捗バーでグラフィカルに表示。

3段階の状態表示で寿命を見える化

◆進捗バーの変化(イメージ)

メンテナンス	バー表示色
正常時	緑色
交換準備	黄色
交換必要	赤色

### システム仕様

■接続機器		
分類	項目	内容
ロボット	最大接続台数	32台/1サーバ
	接続方法	Ethernet
カメラ	最大接続台数	32台(1台/ロボット)
■EAD機能(Easy Aging Detect)		
項目	内容	
同時接続台数	1台	
収集項目	19種類	
サンプリング周期	FRシリーズ:約3.5ms、Fシリーズ:約7.1ms	
最大データ収集時間	5分	
■対応機種*		
シリーズ	ロボットコントローラタイプ	
FRシリーズ	CR800	
Fシリーズ	CR750	

### ■ロボット情報 収集項目仕様

No.	収集項目	No.	収集項目
1	電流FB	11	エンコーダ温度
2	負荷	12	電流指令
3	関節(指令値)	13	許容指令プラス
4	直交(指令値)	14	許容指令マイナス
5	関節FB値	15	力覚センサ(+合成値)
6	直交FB値	16	力覚位置指令(直交)
7	位置ドレーブ	17	衝突検知 上向き値 +
8	速度FB	18	衝突検知 上向き値 -
9	電源電圧	19	衝突検知 推定トルク
10	実効電流		

\*制約事項:ロボットコントローラの種類やバージョンによって、収集できない項目があります。詳しくは、最寄りの営業窓口にお問合せください。

# MELFA RV-8CRL

垂直8kg  
タイプ

## RV-8CRL



### ■スリム・コンパクト

スリムなアームとコンパクトな関節に滑らかな曲線デザインを融合。無駄のない機能美を連想させる外観デザインが特長です。

※据付ピッチ 160mm(RV-4FR同等、RV-7FR比約20%ダウン)

### ■クラス最大の有効作業エリア

クラス最大の最大リーチ半径931mmを確保。J2軸関節オフセットをなくしたオフセットレス・ロアアーム構造を採用しているため最小旋回域の干渉領域が最小となり、クラス最大の有効作業エリアを確保しています。

### ■バックアップバッテリーレス

新型HKモータの採用でロボット内エンコーダのバックアップでバッテリーが不要に。

定期交換の費用や手間を省くとともに、バッテリー切れによる原点消失リスクを無くします。

### ■CC-Link IE Field Basic標準搭載

### ■Smart Plus対応により知能化機能も活用可能\*1

### ■ロボットを導入する現場での立上時間大幅短縮

メカ内基板メモリ機能実装による立上時原点入力作業廃止

詳細は「三菱電機 産業用ロボット MELFA RV-8CRL」カタログをご参照ください。



### ▶ロボット本体仕様

項目	単位	RV-8CRL	
環境仕様		オイルミスト	
保護等級		IP65	
据付姿勢		床置き、天吊(壁掛 *2)	
構造		垂直多関節形	
動作自由度		6	
駆動方式		ACサーボモータ	
位置検出方式		アブソリュートエンコーダ	
可搬質量	定格	kg	7
	最大	kg	8 *3
アーム長		mm	450+470
最大リーチ半径		mm	931
据付ピッチ		mm	□160
動作範囲	J1	度	±170
	J2	度	±110
	J3	度	+0~+165
	J4	度	±200
	J5	度	±120
	J6	度	±360
最大速度	J1	度/s	288
	J2	度/s	321
	J3	度/s	360
	J4	度/s	337
	J5	度/s	450
	J6	度/s	720
最大合成速度	mm/sec		10,500
位置繰り返し精度	mm		±0.02
周囲温度	℃		0~40
本体質量	kg		41
許容モーメント	J4	Nm	16.2
	J5	Nm	16.2
	J6	Nm	6.86
許容イナーシャ	J4	Kgm <sup>2</sup>	0.45
	J5	Kgm <sup>2</sup>	0.45
	J6	Kgm <sup>2</sup>	0.1
ツール配線			15芯D-SUB
ツールエア配管			φ6×2
機器間ケーブル			5m
接続コントローラ			CR800-D

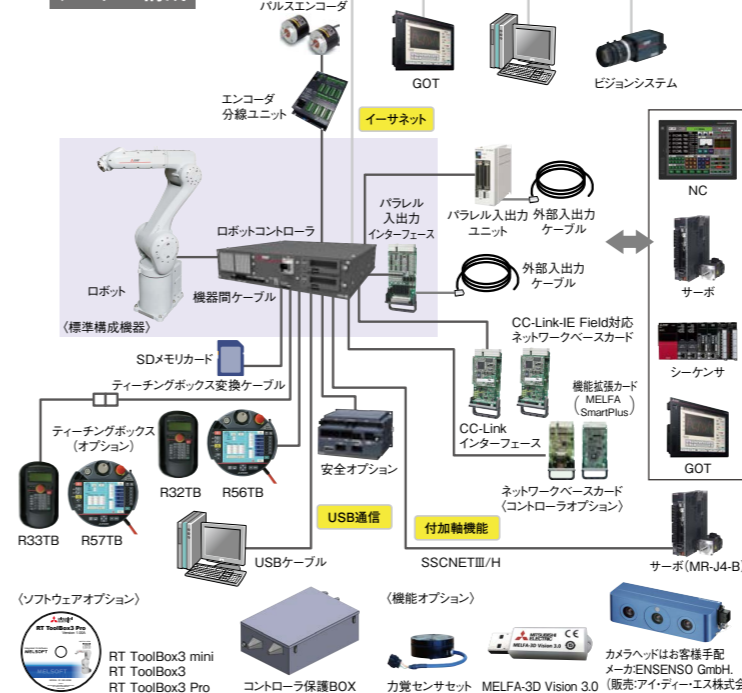
\*1:ロボットコントローラ CR800-D ソフトウェアバージョンVer.A5p以降に対応

\*2:壁掛け仕様は、J1軸動作範囲を制限した特殊仕様になります。

\*3:最大可搬質量は、メカニカルインターフェース姿勢下向き(鉛直に対し±10°以内)の制限下での搭載可能質量です。

### ▶オプション機器

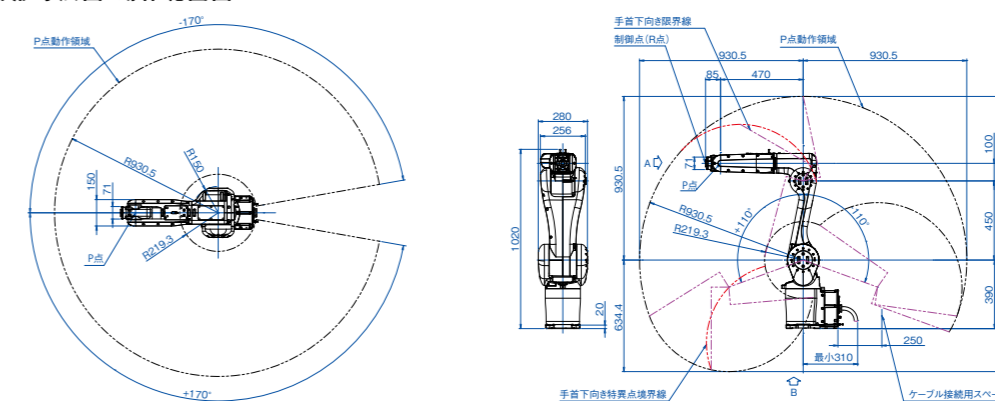
#### システム構成



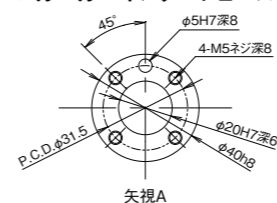
- \*4:オプションとして長さ違いの機器間ケーブルもございます。
- \*5:パラレル入出力インターフェース取付出荷しています。専用コネクタ2個付属
- \*6:HMS社製EtherNet/IPモジュール(AB6314-B-218)はお客様にて手配ください。HMS社製PROFINET IOモジュール(AB6489-B)はお客様にて手配ください。HMS社製CC-Link IE Fieldモジュール(AB6709-B-116)はお客様にて手配ください。HMS社製EtherCATモジュール(AB6707-D-224)はお客様にて手配ください。
- \*7:ロボットコントローラ CR800-D ソフトウェアバージョンVer.A5p以降に対応

製品名	形名	仕様
機器間ケーブル	1F-□UCBL-43	固定用(3m, 10m, 15m, 20m)
	1F-□UCBL-43	屈曲用(10m, 15m, 20m)
簡易版	R32TB	ケーブル長7m
ティーチングボックス	R32TB-15	ケーブル長15m
高性能版	R56TB	ケーブル長7m
ティーチングボックス	R56TB-15	ケーブル長15m
パラレル入出力インターフェース *5	2D-TZ368(シンクタイプ)/2D-TZ378(ソースタイプ)	入出力各32点 絶縁型出力信号(出力信号0.1A/24V/点) 絶縁型入力信号(入力信号9mA/24V/点)
	2D-CBL05	5m
外部入出力ケーブル(パラレル入出力インターフェース用)	2D-CBL15	15m
パラレル入出力ユニット	2A-RZ361(シンクタイプ)/2A-RZ371(ソースタイプ)	入出力各32点 絶縁型出力信号(出力信号0.1A/24V/点) 絶縁型入力信号(入力信号7mA/24V/点)
	2A-CBL05	5m
外部入出力ケーブル(パラレル入出力ユニット用)	2A-CBL15	15m
エンコーダ分線ユニット	2F-YZ581	トラッキング機能使用時に1個のロータリエンコーダを複数のコントローラに接続するためのユニット(ロボット4台に対応)
コントローラ保護BOX	CR800-MB	コントローラを内蔵して、防塵・防水対策を施します。(IP54)
CC-Linkインターフェース	2D-TZ576	インディペンデントタイプ、ローレベルのみサポート
ネットワークベースカード(EtherNet/IPインターフェース) *6	2D-TZ535	HMS社製 Anybus CompactCom モジュール装着用通信インターフェース
ネットワークベースカード(PROFINETインターフェース) *6	2D-TZ535-PN	HMS社製 Anybus CompactCom モジュール装着用通信インターフェース
ネットワークベースカード(CC-Link IE Fieldインターフェース) *6	2F-DQ535	HMS社製 Anybus CompactCom モジュール装着用通信インターフェース
ネットワークベースカード(EtherCATインターフェース) *6	2F-DQ535-EC	HMS社製 Anybus CompactCom モジュール装着用通信インターフェース
機能拡張カード *7	2F-DQ510	MELFA Smart Plus 機能追加
	2F-DQ520	
	2F-DQ511	
	2F-DQ521	
安全オプション	4F-SF002-01	安全機能に必要な機器
SDメモリカード	2F-2GBSD	メモリカード容量2GB
RT ToolBox3	3F-14C-WINJ	CD-ROM版
RT ToolBox3 mini	3F-15C-WINJ	CD-ROM版
RT ToolBox3 Pro	3F-16D-WINJ	DVD-ROM版
力覚センサセット	4F-FS002H-W200	力覚センサ、インターフェースユニット、サポートソフトウェアなど
	4F-FS002H-W1000	力覚制御機能に必要な機器一式
MELFA-3D Vision 3.0	3F-53U-WINM	MELFA-3D Vision ソフトウェア

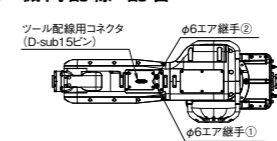
### ▶外形寸法図・動作範囲図



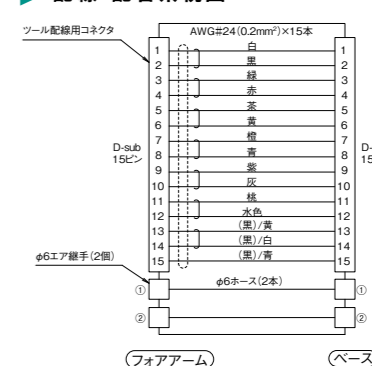
### ▶メカニカルインターフェース



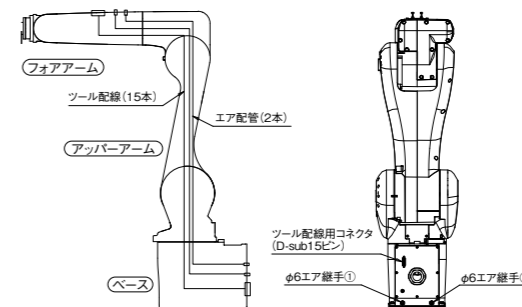
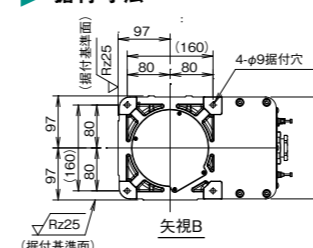
### ▶機内配線・配管



### ▶配線・配管系統図



### ▶据付寸法





# MELFA RH-3CRH RH-6CRH

水平3/6kg  
タイプ

RH-3CRH  
RH-6CRH



詳細は「三菱電機 産業用ロボット MELFA CRHシリーズ」  
カタログをご参照ください。



- 省スペースを実現するコンパクトなアーム  
【全高500mm/520mm(3CRH/6CRH本体)】  
FRシリーズ比65%のコンパクトさ  
※3CRHは3FRH4515比、6CRHは6FRH5520比
- ロボット本体の軽量化  
【14kg/17kg/18kg(3CRH/6CRH6020/6CRH7020本体)】  
FRシリーズ比約50%の軽量化を実現  
※3CRHは3FRH4515比、6CRHは6FRH5520比
- 高生産性を実現する高速動作・高性能  
サイクルタイム\*1  
【0.44s/0.41s/0.43s(3CRH/6CRH6020/6CRH7020本体)】  
【標準装備:I/O点数 入力32点/出力32点】  
付加軸制御を構築可能、ロボットを除き最大8軸
- CC-Link IE Field Basic標準搭載
- Smart Plus対応により知能化機能も活用可能
- ロボットを導入する現場での立上時間大幅短縮  
コントローラがCR751からCR800に変更、  
メカ内基板メモリ機能実装による立上時原点入力作業廃止

## ▶ ロボット本体仕様

項目		単位	RH-3CRH4018-D	RH-6CRH6020-D	RH-6CRH7020-D
可搬質量		kg	最大3(定格1)		最大6(定格2)
アーム長	第1	mm	225	325	425
	第2	mm	175		275
最大到達点	リーチ	mm	400	600	700
動作範囲	J1	度	264(±132)		264(±132)
	J2	度	282(±141)		300(±150)
	J3	mm	180		200
	J4	度	720(±360)		720(±360)
位置繰返精度	X-Y合成	mm	±0.01		±0.02
	J3(Z)	mm	±0.01		±0.01
	J4(θ)	度	±0.01		±0.01
	J1	度/sec	720	420	360
最高速度	J2	度/sec	720		720
	J3(Z)	mm/sec	1100		1100
	J4(θ)	度/sec	2600		2500
	J1+J2	mm/sec	7200		7800
サイクルタイム *2	定格	sec	0.44	0.41	0.43
	最大 *3	kg・m <sup>2</sup>	0.005		0.01
許容イナーシャ	定格	kg・m <sup>2</sup>	0.005(0.075)		0.12(0.18)
	最大 *3	kg	14	17	18
本体質量		kg	14	17	18
ハンド入出力配線/配管			15点D-sub/φ6×2, φ4×1		
コントローラ			CR800-CHD		
保護仕様			IP20		

\*1、2:サイクルタイムは、搬送質量2kgで、MvTune2(高速動作モード)適用時の上下25mm、水平300mmの往復動作。  
ワークの位置決め精度等が必要な場合や動作位置によってサイクルタイムが増加することがあります。  
\*3:かっこ内の値は高イナーシャモード有効時の値です。

## ▶ オプション機器

**システム構成**

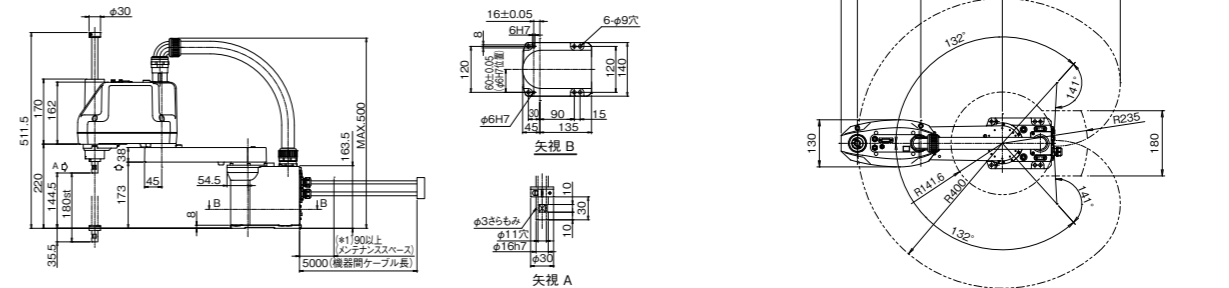
パルスエンコーダ、GOT、ビジョンシステム、エンコーダインターフェース、イーサネット、コントローラ、付加軸インターフェース、ロボット(ケーブル付属)、標準構成機器、外部入出力ケーブル、外部入出力インターフェース、NC、サーボ、CC-Link、CC-Link IE Field対応インターフェース、ネットワークベースカード、シーケンサ、SDカード、USB通信、USBケーブル、安全オプション、ティーチングボックス(オプション)、ネットワークベースカード、機能拡張カード、GOT、SSCNETIII、サーボ(MR-J3-BS/MR-J4-B)、RT ToolBox3 mini, RT ToolBox3, RT ToolBox3 Pro

\*4:オプションとして長さ違いの機器間ケーブルもございます。  
\*5:パラレル入出力インターフェース取付け可荷しています。専用コネクタ2個付属。  
\*6:HMS社製EtherNet/IPモジュール(AB6314-B-218)はお客様に手配ください。  
HMS社製PROFINET IOモジュール(AB6489-B)はお客様に手配ください。  
HMS社製CC-Link IE Fieldモジュール(AB6709-B-116)はお客様に手配ください。  
HMS社製EtherCATモジュール(AB6707-D-224)はお客様に手配ください。

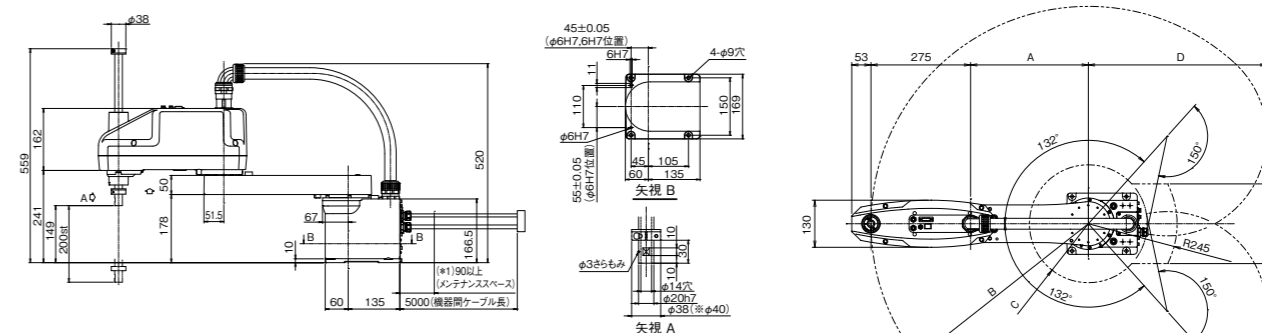
製品名	形名	仕様
機器間ケーブル(交換タイプ)*4	1F-□□UCBL-42	固定用(3m, 10m, 15m, 20m)
	1F-□□LUCBL-42	屈曲用(10m, 15m, 20m)
簡易版	R32TB	ケーブル長7m
	R56TB	ケーブル長7m
ティーチングボックス	R32TB-15	ケーブル長15m
	R56TB-15	ケーブル長15m
パラレル入出力インターフェース *5	2D-TZ368(シンクタイプ)/2D-TZ378(ソースタイプ)	入出力各32点 絶縁型出力信号 (出力信号0.1A/24V/点) 絶縁型入力信号 (入力信号9mA/24V/点)
	2D-CBL05	5m
外部入出力ケーブル(パラレル入出力インターフェース用)	2D-CBL15	15m
	2A-RZ361(シンクタイプ)/2A-RZ371(ソースタイプ)	入出力各32点 絶縁型出力信号 (出力信号0.1A/24V/点) 絶縁型入力信号 (入力信号7mA/24V/点)
外部入出力ケーブル(パラレル入出力ユニット用)	2A-CBL05	5m
	2A-CBL15	15m
CC-Linkインターフェース	2D-TZ576	インテリジェントデバイス、ローカル局のみサポート
ネットワークベースカード(EtherNet/IPインターフェース)*6	2D-TZ535	HMS社製 Anybus CompactComモジュール装着用通信インターフェース
ネットワークベースカード(PROFINETインターフェース)*6	2D-TZ535-PN	HMS社製 Anybus CompactComモジュール装着用通信インターフェース
ネットワークベースカード(CC-Link IE Fieldインターフェース)*6	2F-DQ535	HMS社製 Anybus CompactComモジュール装着用通信インターフェース
ネットワークベースカード(EtherCATインターフェース)*6	2F-DQ535-EC	HMS社製 Anybus CompactComモジュール装着用通信インターフェース
機能拡張カード	2F-DQ510	MELFA Smart Plus 機能追加
	2F-DQ520	
	2F-DQ511	
	2F-DQ521	
安全オプション	4F-SF002-01	安全機能に必要な機器
SDメモリカード	2F-2GBSD	メモリカード容量2GB
RT ToolBox3	3F-14C-WINJ	CD-ROM版
RT ToolBox3 mini	3F-15C-WINJ	CD-ROM版
RT ToolBox3 Pro	3F-16D-WINJ	DVD-ROM版

## ▶ 外形寸法図・動作範囲図

### RH-3CRH4018



### RH-6CRH6020/7020



### 変化寸法

機種	A	B	C	D
RH-6CRH6020	325	R600	R162.6	492.5
RH-6CRH7020	425	R700	R232	559.4

\*1:バッテリー交換時に必要なスペースであり、機器間ケーブルの最小曲半径までの距離です。

**MELFA**  
耐環境仕様  
(医薬品・食品対応)

垂直4/7/13/20kg  
タイプ  
水平6/12/20kg  
タイプ

薬品洗浄による腐食への耐性を強化し、洗浄性、清潔性を向上。  
医薬品や食品の搬送、加工などの製造環境に対応。

■酸・アルカリ洗浄液への耐性強化

◆特殊コーティング(FDA\*1適合)と特殊シールにより過酸化水素ガスによる滅菌環境および、過酸化水素水による拭き取り洗浄にも対応

◆ステンレス材採用により耐腐食性を強化

■NSF H1\*2認証の食品機械用グリース採用  
食品機械用グリースの採用により、清潔性を向上

■異物混入・残留を防ぐ表面形状

特殊形状ボルトと滑らかな表面形状により日々の洗浄が容易

\*1:米国食品医薬品局(Food and Drug Administration)  
\*2:米国NSF(National Sanitation Foundation)の衛生に関するガイドライン



RV-4FM-SE01

RH-6FH5520M-SE01

詳細は「三菱電機 産業用ロボット MELFA Fシリーズ」  
カタログをご参照ください。



▶ 対応機種

垂直多関節型	形名	耐薬品仕様	食品機械用H1グリース仕様
RV-4Fシリーズ	RV-4FM RV-4FLM	-SE01	-SE02
RV-7Fシリーズ	RV-7FM RV-7FLM RV-7FLLM		
RV-13Fシリーズ	RV-13FM RV-13FLM		
RV-20Fシリーズ	RV-20FM		

水平多関節型	形名	耐薬品仕様	食品機械用H1グリース仕様
RH-6FHシリーズ	RH-6FH35**M RH-6FH45**M RH-6FH55**M	-SE01	-SE02
RH-12FHシリーズ	RH-12FH55**M RH-12FH70**M RH-12FH85**M		
RH-20FHシリーズ	RH-20FH85**M RH-20FH100**M		

各機種仕様は、それぞれ標準機の仕様を参照ください。なお、標準機と下記相違がありますのでご注意ください。  
耐環境仕様のロボットの保護等級は全機種IP65ですが、エアバージ構造は備えておりません。

▶ 仕様

**A** NSF H1 認証グリース適用  
(FDA適合)

関節オイルシール部に食品機械用H1グリースを適用。  
(外気に露出するオイルシール部)

**B** ロボット先端部にステンレス材を使用

ロボット先端部のツールフランジを  
めっき品からステンレス材に変更する  
ことで耐腐食性を向上。

ステンレス材適用

**C** 特殊六角フランジボルトの採用  
(カバー固定用ボルト)

液体が溜まらない形状の特殊  
ボルトを採用することで、洗浄  
性を向上(ステンレス製)。  
カバー固定用ボルトの周辺形  
状も清掃しやすいよう、溝加  
工を採用。

特殊六角フランジ  
ボルト採用

**D** 筐体の耐薬品コーティング  
(FDA、食品衛生法適合)

筐体に耐薬品性を有する特殊コーティング  
を採用。

特殊コーティング  
(FDA適合)

**E** 外気に露出するシール部の耐薬品化

外気に露出するシール部(オイルシール、パッキン)に耐薬品  
性の高いゴムを採用することにより、食品・医薬品工場での  
洗浄性が向上。

**F** ジャバラ材質の耐薬品性向上  
(RH-Fシリーズのみ)

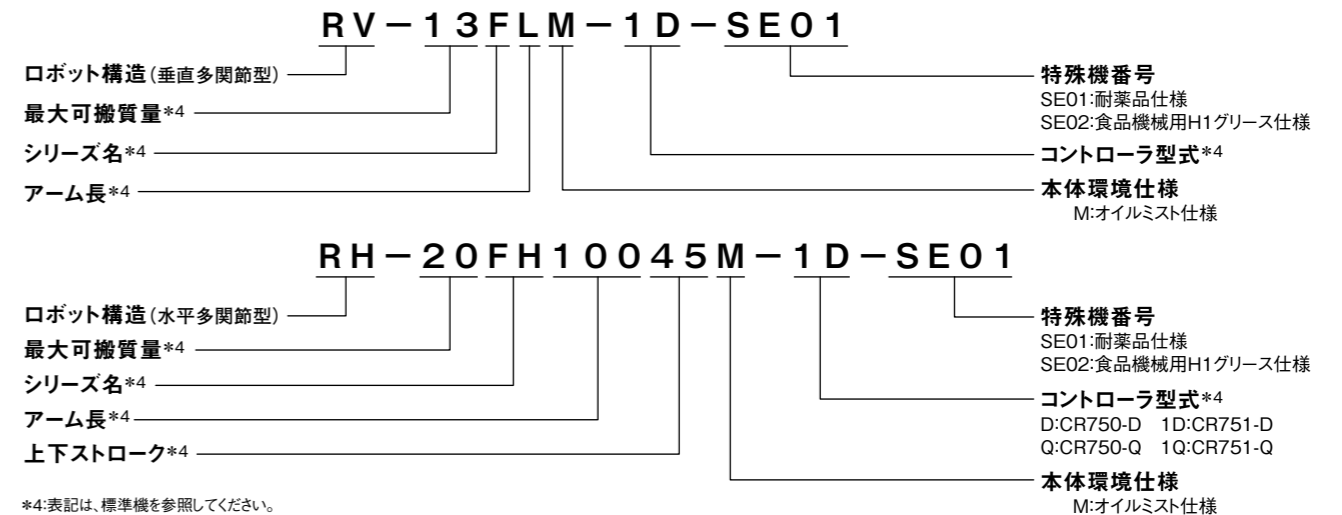
ジャバラ部にフッ素樹脂を採用することで、  
耐薬品性を強化し、食品・医薬品工場での  
洗浄性を向上。

フッ素樹脂ジャバラ

▶ 耐環境仕様(医薬品・食品対応)対応表

仕様	項目	耐薬品仕様 -SE01 *3	食品機械用H1グリース仕様 -SE02
A	外気露出シール部にH1グリース適用	○	○
B	ロボット先端部ステンレス材適用	○	○
C	特殊六角フランジボルトの採用	○	-
D	筐体の耐薬品コーティング	○	-
E	シール部の耐薬品化	○	-
F	ジャバラ材質の耐薬品性向上	○	-

\*3:過酸化水素ガス(濃度120ppm)の滅菌環境及び、過酸化水素水による拭き取り洗浄(濃度6%)に対応



\*4:表記は、標準機を参照してください。



MELFA

RV-100TFH/150TFH  
RV-100TFHL/150TFHL

垂直100/150kg  
タイプ

RV-100TFH/150TFH  
RV-100TFHL/150TFHL



詳細は「三菱電機 産業用ロボット RV-100TFH/150TFH RV-100TFHL/150TFHL」カタログをご参照ください。

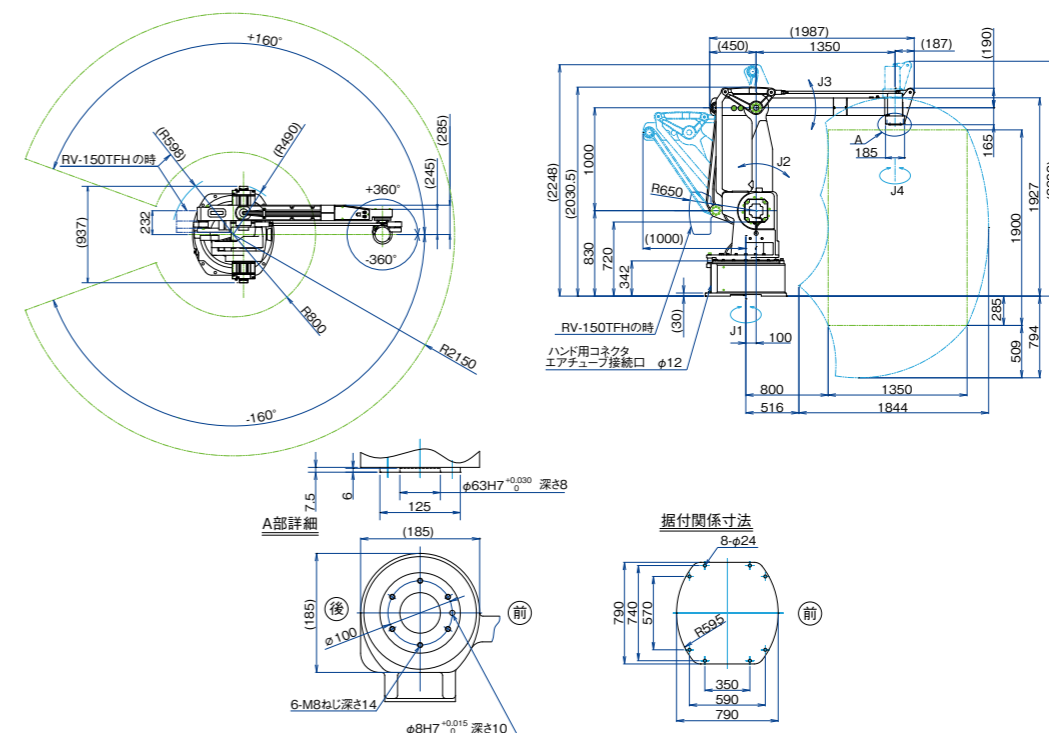


▶ ロボット本体仕様

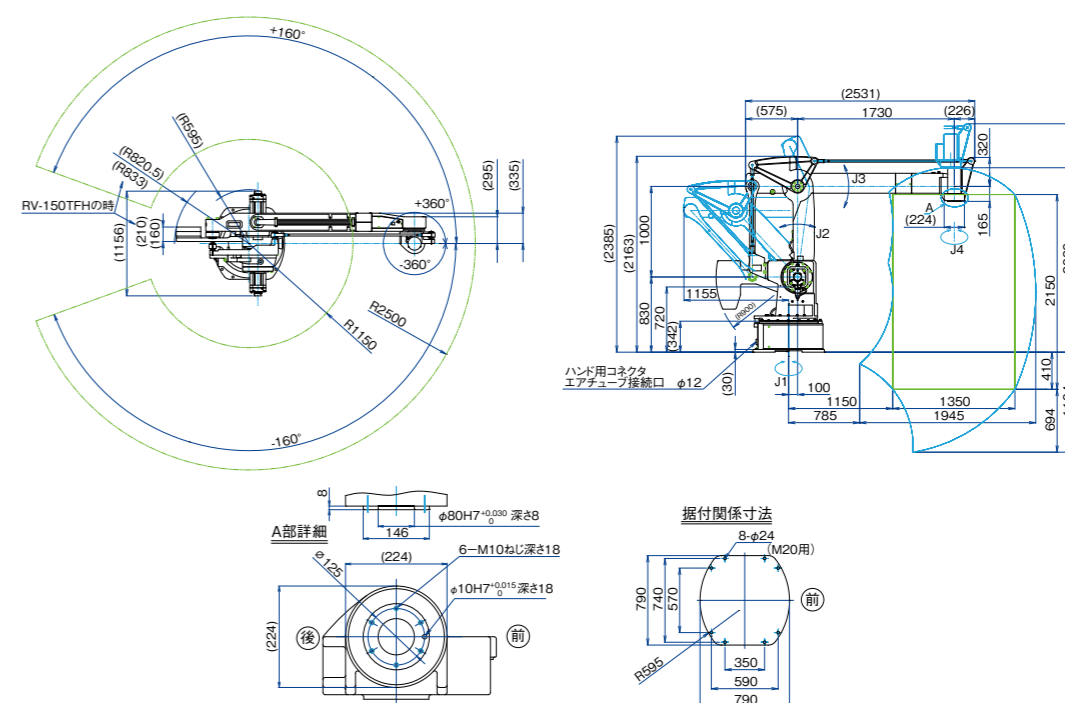
項目	単位	RV-100TFH	RV-150TFH	RV-100TFHL	RV-150TFHL	
動作軸数		4				
据付姿勢		床置きのみ				
駆動方式		ACサーボモータ				
位置検出式		アブソリュートエンコーダ				
可搬質量	kg	100	150	100	150	
アーム長	mm	1,000+1,350		1,000+1,730		
手首長	mm	165				
最大リーチ半径(P点)	mm	2,360		2,730		
動作範囲	J1軸(回転)	320度(±160度)				
	J2軸	有効動作範囲 前後1,350mm		有効動作範囲 前後1,350mm		
	J3軸	上下1,900mm		上下2,150mm		
	J4軸(手首)	720度(±360度)				
搬送能力	箱物.45度 旋回動作	負荷質量 (ハンド、ワーク60kg)時	負荷質量 (ハンド、ワーク150kg)時	負荷質量 (ハンド、ワーク60kg)時	負荷質量 (ハンド、ワーク150kg)時	
		1,350回/時	1,150回/時	1,600回/時	1,100回/時	
		J1軸(回転)	135	120	127	120
		J2軸	105	75	117	70
最大速度	J3軸	105	75	117	70	
	J4軸(手首)	250	180	240	160	
	位置繰り返し精度	mm	±0.5			
本体質量	kg	960	1,100	1,470	1,520	
周囲温度	℃	0~40				
周囲湿度	%RH	20~90 (結露しないこと)				
保護等級		IP50				
ツール配線	点	ハンド入力8点/出力8点、LAN×1<100BASE-TX>				
接続コントローラ		CR780-D/Q				

▶ 外形寸法図・動作範囲図

RV-100TFH/RV-150TFH



RV-100TFHL/RV-150TFHL



RV-    TFH(L)-S\*\*

S\*\*:特殊仕様番号  
L:ロングアーム仕様  
記号なし:標準仕様

    :可搬質量(100,150のいずれか)

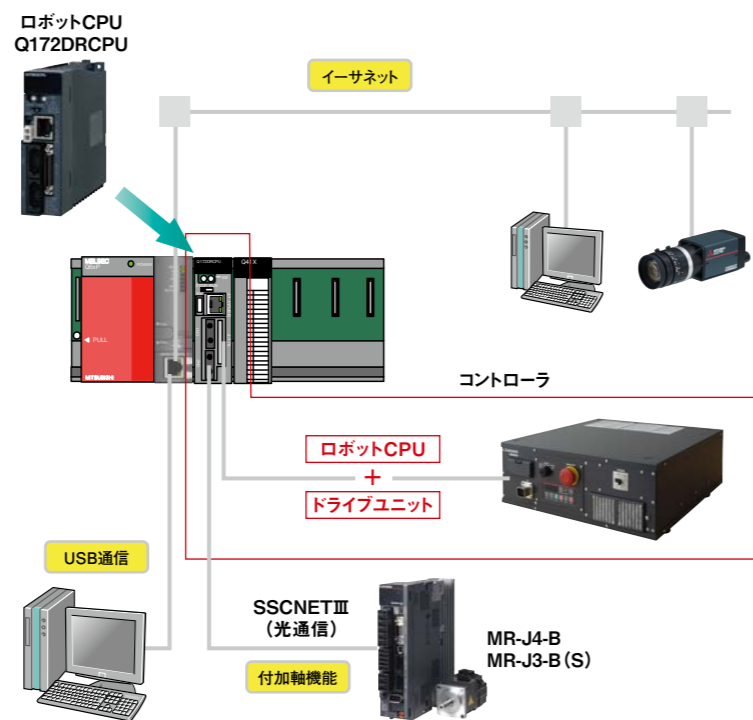
# MELFA Controller Qタイプ (iQ Platform対応) CR750-Q CR751-Q

「iQ Platform」対応ロボットコントローラ。

マルチCPU構成により、FA機器との親和性が飛躍的に向上し、巧緻な制御、情報管理も高速にかつ簡単に行うことができます。

シーケンサCPUやロボットCPU間で共有メモリを介して大量の情報を高速通信できるため、応答性の向上や協調制御などを実現します。

## コントローラ構成



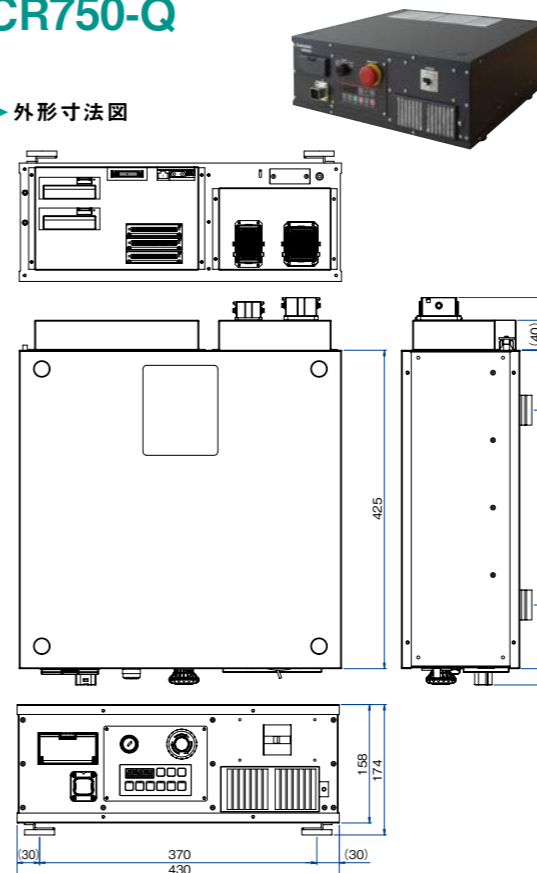
### コントローラ仕様

項目	単位	CR750-Q	CR751-Q
ロボットCPU			Q172DRCPU
経路制御方式			PTP制御、CP制御
制御軸数			最大6軸 + 付加軸8軸追加可能
プログラム言語			MELFA-BASIC IV、V
位置指示方式			ティーチング方式、MDI方式
記憶容量	教示位置数	点	13,000
	ステップ数	step	26,000
	プログラム本数	本	256
外部入出力 *4	汎用入出力	点	入力0 / 出力0 (マルチCPU間共有デバイスで入力8192 / 出力8192 (最大))
	専用入出力	点	マルチCPU間共有デバイスに割付
	ハンド開閉	点	入力8 / 出力8
	非常停止入力	点	1 (2重化)
	ドラスイッチ入力	点	1 (2重化)
	イネープリングデバイス入力	点	1 (2重化)
	非常停止出力	点	1 (2重化)
	モード出力	点	1 (2重化)
	ロボットエラー出力	点	1 (2重化)
インターフェース	付加軸同期	点	1 (2重化)
	RS-422	ポート	1 (T/B 専用)
	イーサネット	ポート	1 (T/B 専用) 10BASE-T
	USB *5	ポート	1 (シーケンサCPUユニットのUSBポート)
	付加軸インターフェース	チャンネル	1 (SSCNET III)
エンコーダ入力			Q173DPX (別売)
周囲温度	°C		0~40 (ドライブユニット) / 0~55 (ロボットCPU)
周囲湿度	%RH		45~85
電源 *4	入力電圧範囲 *1	V	RV-2F/4Fシリーズ、RH-3FH/6FHシリーズ: 単相AC180~253 RV-7F/13F/20Fシリーズ、RH-12FH/20FHシリーズ: 三相AC180~253または単相AC207~253
	電源容量 *2	KVA	RV-2Fシリーズ、RH-3FHシリーズ: 0.5 RV-4Fシリーズ、RH-6FHシリーズ: 1.0 RH-12FH/20FHシリーズ: 1.5 RV-7Fシリーズ (RV-7FLLを除く): 2.0 RV-7FLL、RV-13Fシリーズ、RV-20Fシリーズ: 3.0
外形寸法 (足を含む)	mm	430(W)×425(D)×174(H)	430(W)×425(D)×98(H) 430(W)×425(D)×174(H)
質量	kg	約16	約12/約18
構造 [保護仕様]			自立据置・開放構造・縦置 / 平置可 [IP20]
接地 *3	Ω		100以下 (D種接地)

\*1:電源電圧変動率は10%以内となります。  
 \*2:電源容量は通常運転をした場合の定格値です。なお、電源容量には、電源投入時の投入電流は含んでいませんのでご注意ください。電源容量は目安であり、動作の保証は入力電源電圧に影響されます。  
 \*3:接地工事は、お客様にて実施ください。  
 \*4:CR751の場合、非常停止入出力、ドラスイッチ入力などのユーザ配線コネクタは、カシメまたはハンダ付けにて配線ください。あるいは端子台変換ツールをオプションにて用意していただきますのでご利用ください。  
 \*5:USBケーブル推奨品 (USB Aタイプ・USB miniBタイプ):MR-J3USBCBL3M (三菱電機株式会社)、GT09-C30USB-5P (三菱電機システムサービス株式会社)

## ドライブユニット CR750-Q

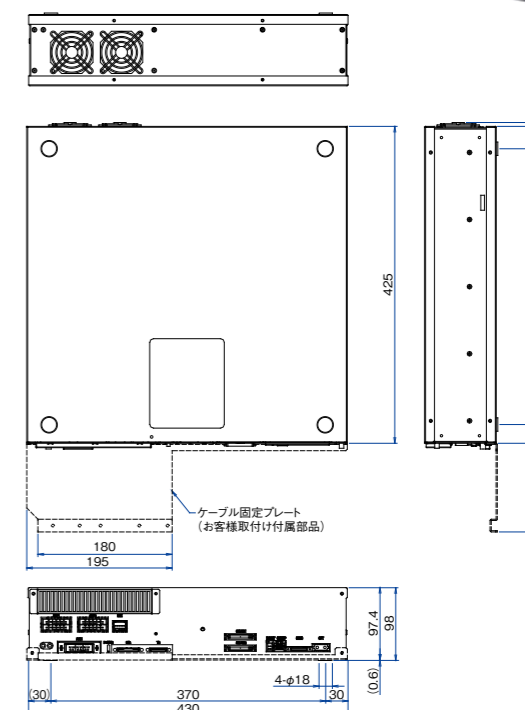
### 外形寸法図



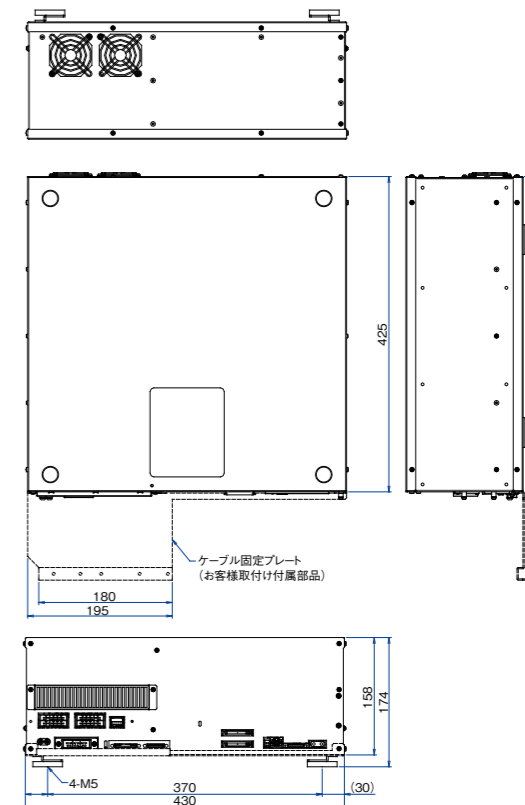
## CR751-Q

### 外形寸法図

(RH、RV-2F/4F/7F用)



(RV-7FLL/13F/20F用)



## マルチCPU環境



ユニット	形名
ベース	マルチCPU間高速基本ベース
	・Q35DB :5スロット
	・Q38DB :8スロット
	・Q312DB :12スロット
電源	ユニバーサルモデル
	・Q03UD (E/V) CPU
	・Q04UD (E/V) HCPU
	・Q06UD (E/V) HCPU
シーケンサCPU	・Q10UD (E) HCPU
	・Q13UD (E/V) HCPU
	・Q20UD (E) HCPU
	・Q26UD (E/V) HCPU
	・Q100UD (E) HCPU
	・Q50UDEHCPU
	・Q100UDEHCPU
	・Q04UDVCPU
	・Q06UDVCPU
	・Q13UDVCPU
・Q26UDVCPU	

注)シーケンサの各ユニットの詳細についてはシーケンサマニュアル、三菱電機FAサイト等を参照ください。

注)CR751には操作パネルが装着されていません。お客様にてGOT (表示器) や操作盤にて、ロボット操作環境を構築ください。なお、ティーチングボックスから自動運転等が可能です。

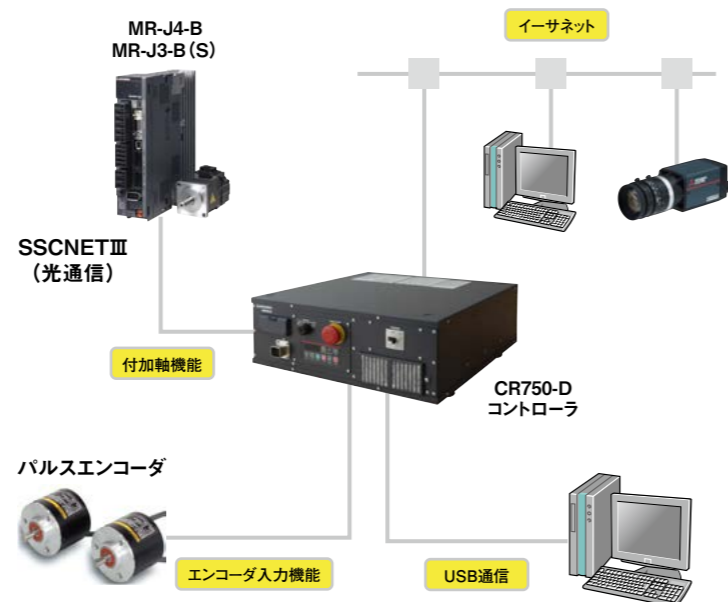
# MELFA Controller Dタイプ (スタンドアロン) CR750-D CR751-D

## 各種インターフェースを標準搭載

スタンドアロンタイプのロボットコントローラ。

ロボットコントローラを制御の核としてセルの構築が可能です。

各種インターフェースを標準搭載し、お客様のアプリケーションに合わせて最適なシステムを構築できます。



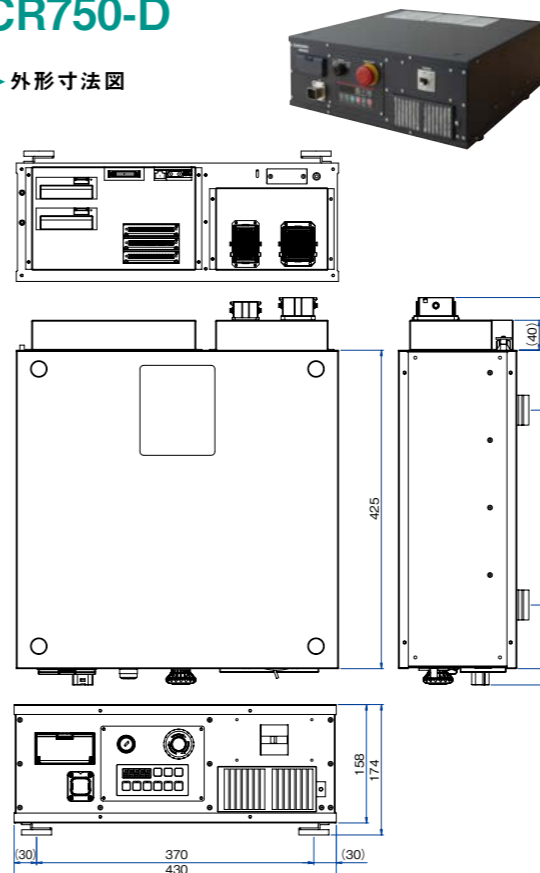
### コントローラ仕様

項目	単位	CR750-D	CR751-D
経路制御方式		PTP制御、CP制御	
制御軸数		最大6軸 + 付加軸8軸追加可能	
プログラム言語		MELFA-BASIC IV、V	
位置教示方式		ティーチング方式、MDI方式	
記憶容量	教示位置数	点	39,000
	ステップ数	step	78,000
	プログラム本数	本	512
外部入出力 *7	汎用入出力 *1	点	入力0 / 出力0 (オプションで最大256 / 256)
	専用入出力	点	汎用入出力に割付
	ハンド開閉 *2	点	入力8 / 出力8
	非常停止入力	点	1 (2重化)
	ドアスイッチ入力	点	1 (2重化)
	イネープリングデバイス入力	点	1 (2重化)
	非常停止出力	点	1 (2重化)
	モード出力	点	1 (2重化)
	ロボットエラー出力	点	1 (2重化)
	付加軸同期	点	1 (2重化)
モード切替スイッチ入力	点	—	1 (2重化)
インターフェース	RS-422	ポート	1 (T/B 専用)
	イーサネット	ポート	1 (T/B 専用)、1 (お客様用) 10BASE-T / 100BASE-TX
	USB *8	ポート	1 (Ver.2.0デバイス機能のみ、miniB端子)
	付加軸インターフェース	チャンネル	1 (SSCNET III)
	拡張スロット *3	スロット	2
エンコーダ入力	チャンネル	2	
周囲温度	℃	0~40	
周囲湿度	%RH	45~85	
電源 *7	入力電圧範囲 *4	V	RV-2F/4Fシリーズ、RH-3FH/6FHシリーズ:単相AC180~253 RV-7F/13F/20Fシリーズ、RH-12FH/20FHシリーズ:三相AC180~253または単相AC207~253 — RH-3CH/6CH:単相AC200~253
	電源容量 *5	KVA	RV-2Fシリーズ、RH-3FHシリーズ:0.5 RV-4Fシリーズ、RH-6FHシリーズ:1.0 RH-12FH/20FHシリーズ:1.5 RV-7Fシリーズ(RV-7FLLを除く):2.0 RV-7FLL、RV-13Fシリーズ、RV-20Fシリーズ:3.0 — RH-3CH/6CH:0.5
外形寸法 (足を含む)	mm	430(W)×425(D)×174(H)	430(W)×425(D)×98(H) 430(W)×425(D)×174(H) (RV-7FLL/13F/20F用)
質量	kg	約16	約12/約18
構造 [保護仕様]		自立据置・開放構造・縦置 / 平置可 [IP20]	
接地 *6	Ω	100以下 (D種接地)	

- \*1:RH-3CH/6CHは入力32点/出力32点
- \*2:RH-3CH/6CHの場合は、お客様にて外部配線をご準備願います。
- \*3:オプションインターフェース取付用。  
RH-3CH/6CHの場合はスロット1は、パラレル入出力インターフェース取付用。
- \*4:電源電圧変動率は10%以内となります。
- \*5:電源容量は通常運転をした場合の定格値です。  
なお、電源容量には、電源投入時の投入電流は含んでいませんのでご注意ください。  
電源容量は目安であり、動作の保証は入力電源電圧に影響されます。
- \*6:接地工事は、お客様にて実施ください。
- \*7:CR751の場合、非常停止入力、ドアスイッチ入力などのユーザ配線コネクタは、カンメまたはハンダ付けにて配線ください。  
あるいは端子台変換ツールをオプションにて用意していただくと便利です。
- \*8:USBケーブル推奨品 (USB Aタイプ-USB miniBタイプ):MR-J3USBCBL3M(三菱電機株式会社)、GT09-C30USB-5P(三菱電機システムサービス株式会社)

## コントローラ CR750-D

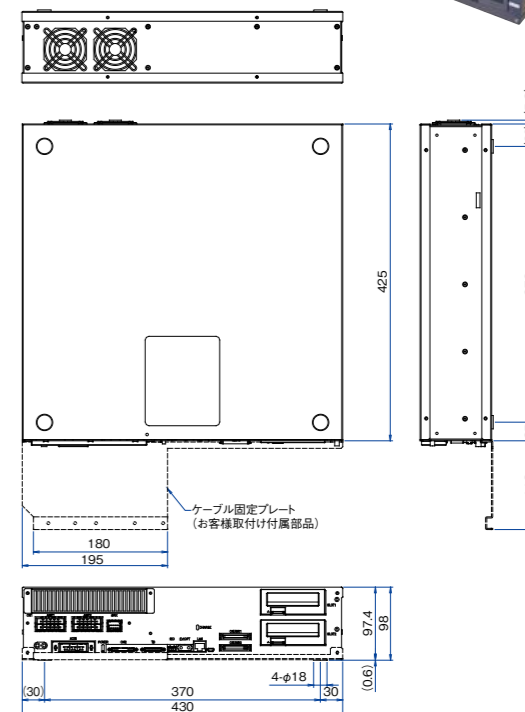
### 外形寸法図



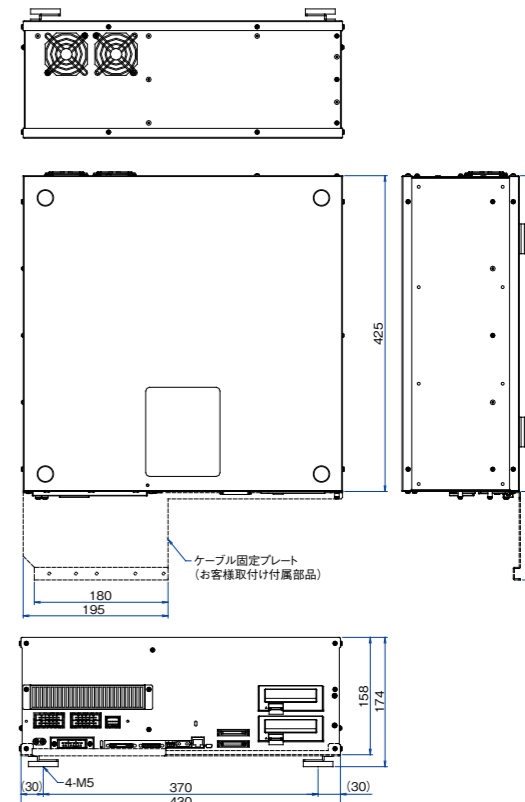
## CR751-D

### 外形寸法図

(RH、RV-2F/4F/7F用)



(RV-7FLL/13F/20F用)



注) CR751には操作パネルが装着されていません。お客様にてGOT (表示器) や操作盤にて、ロボット操作環境を構築ください。なお、ティーチングボックスから自動運転等が可能です。

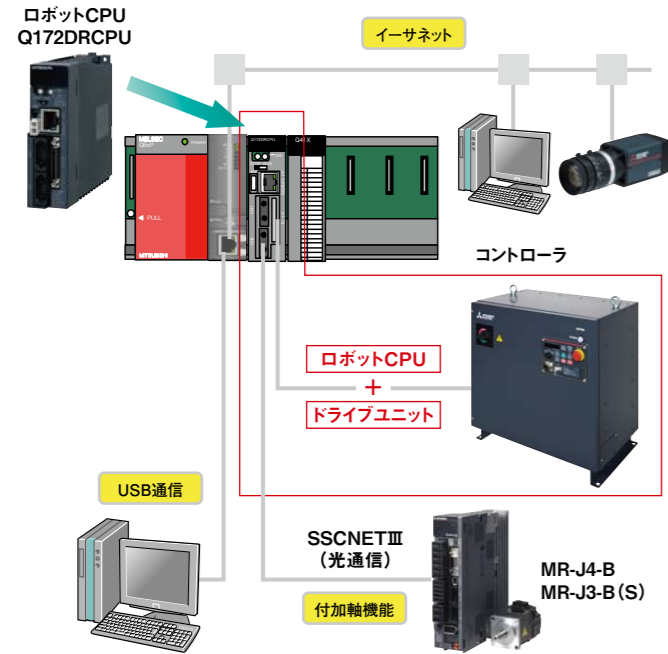
# MELFA Controller Qタイプ (IQ Platform対応) CR760-Q

「iQ Platform」対応  
ロボットコントローラ。

# MELFA Controller Dタイプ (スタンドアロン) CR760-D

スタンドアロンタイプの  
ロボットコントローラ。

## コントローラ構成



## 各種インターフェースを標準搭載

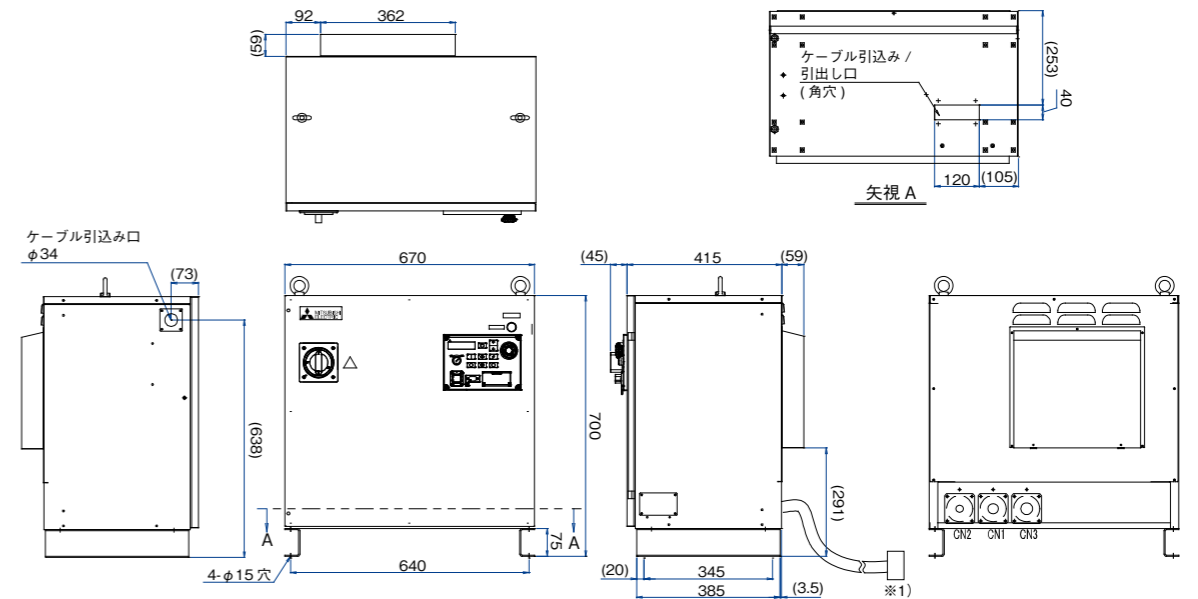


### ▶コントローラ仕様

項目	単位	CR760-Q iQ Platform対応	CR760-D スタンドアロン	
ロボットCPU		Q172DRCPU	内蔵	
経路制御方式			PTP制御、CP制御	
制御軸数			6軸+付加軸8軸追加可能	
プログラム言語			MELFA-BASIC IV、V	
位置教示方式			ティーチング方式、MDI方式	
記憶容量	教示位置数	点	13,000	
	ステップ数	step	26,000	
	プログラム本数	本	256	
	汎用入出力	点	0/0	
	専用入出力	点	汎用入出力に割付	
	ハンド入出力	点	16/16	
	非常停止入力	点	1(二重化)	
	ドアスイッチ入力	点	1(二重化)	
	付加軸同期出力	点	1(二重化)	
	イネープリングデバイス入力	点	1(二重化)	
外部入出力	エラー出力	点	1(二重化)	
	モード出力	点	1(二重化)	
	非常停止出力	点	1(二重化)	
	RS-232	ポート	1	シーケンサの機能を使用
	RS-422	ポート		1(ティーチングボックス専用)
	メモリ増設スロット	スロット	-	1
	拡張スロット	スロット	シーケンサオプションを使用	3
	イーサネット	チャンネル	ティーチングボックス用1	ティーチングボックス用1、ユーザ用1
	USB	ポート	シーケンサの機能を使用	1
	付加軸インターフェース	チャンネル		1(SSCNETⅢ)
エンコーダ入力	チャンネル	シーケンサオプションを使用	2	
周囲温度	℃		0~40	
周囲湿度	%RH		45~85	
入力電源電圧範囲	Vac		三相 180~253	
電源容量	kVA		最大20	
外形寸法	mm		670(W)x415(D)x700(H)	
質量	kg		約95	
構造			自立据置、密閉構造 [IP54]	
接地	Ω		100以下(D種接地)	

## コントローラ CR760

▶外形寸法図 (RV-35F/50F/70F用)



※1) 機器間ケーブル(CN1、CN2、CN3)の長さは7mです。





イナーシャ計算方法

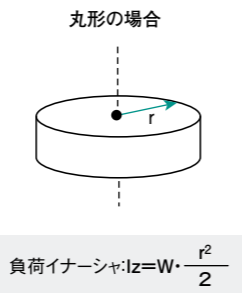
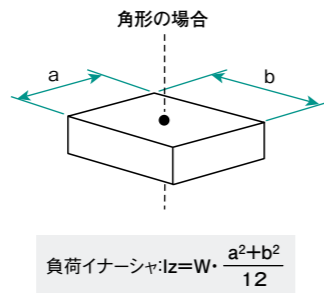
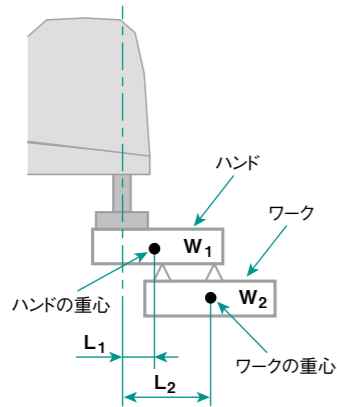
ロボット先端のメカニカルインターフェースには許容イナーシャが設定されています。これを超える負荷を装着した場合、動作時の振動や過負荷アラームが発生する場合があります。したがって、ロボット選定時、先端に取り付けるハンドや負荷が適しているかどうかを検討する必要があります。以下、負荷イナーシャの計算方法について説明します。

例1 水平多関節型ロボットの場合

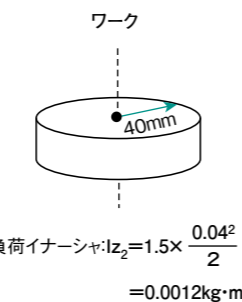
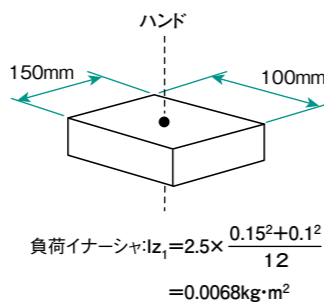
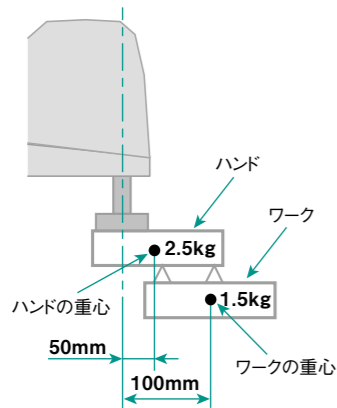
J4軸まわりの全イナーシャを計算します。

$$I = I_z1 + I_z2 + W_1 L_1^2 + W_2 L_2^2$$

I : J4軸まわりの全イナーシャ  
Iz : 負荷イナーシャ  
W : それぞれの質量 (kg)



【計算例】



J4軸まわりの全イナーシャは

$$I = 0.0068 + 0.0012 + 2.5 \times 0.05^2 + 1.5 \times 0.1^2 = 0.030 \text{ kg} \cdot \text{m}^2$$

RH-6FRHの許容イナーシャ(定格)は0.01kg·m<sup>2</sup>であるため、0.030kg·m<sup>2</sup>は許容イナーシャを超えています。しかし、ハンド重心をJ4軸回転軸に合わせ、さらにワークをJ4軸直下で把持すると、L<sub>1</sub>、L<sub>2</sub>ともに0になるため、J4軸まわりの全イナーシャは、

$$I = 0.0068 + 0.0012 = 0.008 \text{ kg} \cdot \text{m}^2 < 0.01 \text{ kg} \cdot \text{m}^2$$

となり、許容イナーシャ内に入ります。許容イナーシャを超えた場合でも、把持方法や位置の変更など検討ください。

例2 垂直多関節型ロボットの場合

垂直多関節型ロボットの場合は、手首軸(J4軸~J6軸)の負荷モーメントに対する検討、手首軸(J4軸~J6軸)の負荷イナーシャに対する検討が必要になります。使用するハンド、ワークの姿勢を考慮して、J4軸~J6軸の各軸にかかる負荷モーメント、負荷イナーシャを計算し、検討してください。以下に検討の一例を記載します。

負荷モーメントの計算例 (フランジ下向き状態のJ5軸の場合)

右図のように、

ハンド質量 : W<sub>1</sub> (kg)

ハンド重心位置 : L<sub>1</sub> (m)

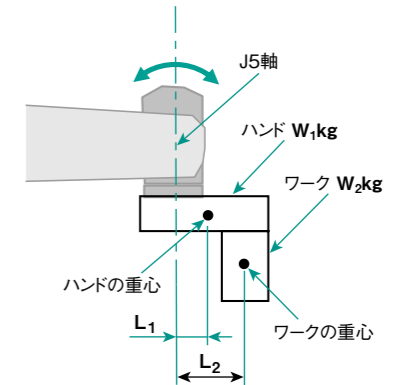
ワーク質量 : W<sub>2</sub> (kg)

ワーク重心位置 : L<sub>2</sub> (m)

とした場合、J5軸に加わる負荷モーメントは下記ようになります。但し、g:重力加速度(m/sec<sup>2</sup>)。

$$J5軸の負荷モーメント(Nm): M = W_1 \times L_1 \times g + W_2 \times L_2 \times g$$

この値Mが、選定対象機種種の許容モーメント以内であることを確認します。



負荷イナーシャの計算例 (J6軸の場合)

右図のように、

ハンド質量 : W<sub>1</sub> (kg)

J6軸中心からハンド重心位置までの距離 : L<sub>1</sub> (m)

ワーク質量 : W<sub>2</sub> (kg)

ワーク重心位置 : L<sub>2</sub> (m)

の場合のJ6軸まわりの負荷イナーシャは、下記ようになります。

ハンド、ワークの形状は、それぞれ角形とし、a1×b1、a2×b2とします。(a:縦の長さ、b:横の長さ)

ハンドのJ6軸まわりの負荷イナーシャ(kg·m<sup>2</sup>):

$$I_1 = I_{z1} + W_1 \times L_1^2 = W_1 \times \frac{a^2 + b^2}{12} + W_1 \times L_1^2$$

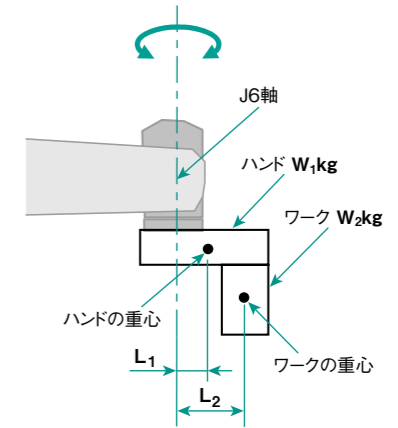
ワークのJ6軸まわりの負荷イナーシャ(kg·m<sup>2</sup>):

$$I_2 = I_{z2} + W_2 \times L_2^2 = W_2 \times \frac{a^2 + b^2}{12} + W_2 \times L_2^2$$

ハンド+ワークによるJ6軸まわりの負荷イナーシャ(kg·m<sup>2</sup>):

$$I = I_1 + I_2$$

この値Iが、選定対象機種種の許容イナーシャ以内であることを確認します。



注) 真下方向以外の姿勢変更が大きい場合は、J4軸周りの負荷モーメントも確認する必要があります。

## 充実した三菱のサポート体制

「三菱電機FAサイト」でのロボット最新情報のご提供、お客さまのシステム構築をお手伝いするシステムエンジニアリング、ご購入後の充実したアフターサービスなど、万全の体制でお客さまをサポートしています。何なりとお気軽にお声がけください。

FA機器製品に関する情報を提供するサイト  
**三菱電機FAサイト**



FA機器の情報を集約した「三菱電機FAサイト」では、FA機器情報とともに、三菱電機産業用ロボットMELFAのさまざまな情報を掲載しています。

●コンテンツ  
ロボット最新ニュース/カタログ/仕様/各種マニュアル/CADデータ/テクニカルライブラリ/使用事例/保守情報など「三菱電機FAサイト」内のメンバーズサイトであるFA-LANDは、メンバー登録料、使用料など一切かかりません。ID登録するだけで、「三菱電機FAサイト」のポテンシャルを最大限に活用できます。

●eラーニング  
勤務先・外出先・自宅のどこからでも、当社FA機器利用のトレーニングが行える自習型オンライン教育システム「三菱電機FA機器eラーニング」。FA-LANDのメンバーになるだけで受講可能です。受講者の希望に合わせたカリキュラムのスケジュールで、自由自在の学習環境を提供します。

FA機器の情報を集約した「三菱電機FAサイト」では、FA機器情報とともに、三菱電機産業用ロボットMELFAのさまざまな情報を掲載しています。

●コンテンツ  
ロボット最新ニュース/カタログ/仕様/各種マニュアル/CADデータ/テクニカルライブラリ/使用事例/保守情報など「三菱電機FAサイト」内のメンバーズサイトであるFA-LANDは、メンバー登録料、使用料など一切かかりません。ID登録するだけで、「三菱電機FAサイト」のポテンシャルを最大限に活用できます。

●eラーニング  
勤務先・外出先・自宅のどこからでも、当社FA機器利用のトレーニングが行える自習型オンライン教育システム「三菱電機FA機器eラーニング」。FA-LANDのメンバーになるだけで受講可能です。受講者の希望に合わせたカリキュラムのスケジュールで、自由自在の学習環境を提供します。

<http://www.MitsubishiElectric.co.jp/fa>

## FRシリーズ 保証について\*

ご使用に際しましては、以下の製品保証内容をご確認いただきますよう、よろしくお願いいたします。

**1. 無償保証期間と無償保証範囲**  
無償保証期間中に、製品に当社側の責任による故障や瑕疵(以下あわせて「故障」と呼びます)が発生した場合、当社はお買い上げいただきました販売店または当社サービス会社を通じて、無償で製品を修理させていただきます。ただし、国内および海外における出張修理が必要な場合は、技術者派遣に要する実費を申し受けます。また、故障部品の取替えに伴う現地再調整・再教育・試運転は当社責務外とさせていただきます。

**【無償保証期間】**  
製品の無償保証期間は、お客様にてご購入後またはご指定場所に納入後12ヶ月とさせていただきます。また、修理品の無償保証期間は、修理前の無償保証期間を超えて長くなることはありません。

**【無償保証範囲】**  
(1) 一次故障診断は、原則として貴社にて実施をお願いいたします。ただし、貴社要請により当社、または当社サービス網がこの業務を有償にて代行することができます。この場合、故障原因が当社側にある場合は無償といたします。  
(2) 使用状態・使用方法、および使用環境などが、取扱説明書(仕様書、安全マニュアル等含む)、製品本体注意ラベルなどに記載された条件・注意事項などにしたがった正常な状態で使用されている場合に限定させていただきます。  
(3) 無償保証期間内であっても、以下の場合には有償修理とさせていただきます。  
● お客様における不適切な保管や取扱、不注意、過失などにより生じた故障およびお客様のハードウェアまたはソフトウェア設計内容に起因した故障。  
● お客様にて当社の了解なく製品に改造などの手を加えたことに起因する故障。  
● 当社製品がお客様の機器に組み込まれて使用された場合、お客様の機器が受けている法規制による安全装置または業界の通念上備えられているべきと判断される機能・構造などを備えていれば回避できたと認められる故障。  
● 取扱説明書などに指定された消耗部品が正常に保守・交換されていれば防げたと認められる故障。  
● 消耗部品(バッテリー、防塵フィルタ、グリスなど)の交換。  
● 火災、異常電圧などの不可抗力による外部要因及び地震、雷、風水害などの天変地異による故障。  
● 当社出荷当時の科学技術の水準では予見できなかった事由による故障。  
● その他、当社の責任外の場合またはお客様が当社責任外と認めた故障。

**2. 生産中止後の有償修理期間**  
(1) 当社が有償にて製品修理を受け付けることができる期間は、その製品の生産中止後7年間です。生産中止に関しましては、当社「三菱電機FAサイト」にて報じさせていただきます。  
(2) 生産中止後の製品供給(補用品を含む)はできません。

**3. 海外でのサービス**  
海外においては、当社の各地域FAセンターで修理受付をさせていただきます。ただし、各FAセンターでの修理条件などが異なる場合がありますのでご了承ください。

**4. 機会損失、二次損失などへの保証責務の除外**  
無償保証期間の内外を問わず、以下については当社責務外とさせていただきます。  
(1) 当社の責に帰すことができない事由から生じた障害。  
(2) 当社製品の故障に起因するお客様での機会損失、逸失利益。  
(3) 当社の予見の有無を問わず特別の事情から生じた損害、二次損害、事故補償、当社製品以外への損傷。  
(4) お客様による交換作業、現地機械設備の再調整、立上げ試運転その他の業務に対する補償。

**5. 製品仕様の変更**  
カタログ、取扱説明書などに記載の仕様は、お断りなしに変更させていただく場合がありますので、あらかじめご承知おください。

**6. オイルミスト環境**  
弊社では、右表に示す切削油にて試験を行い保護仕様を満足することを確認しております。右表に示した切削油以外を使った環境にてお使いいただく場合、保護性能が低下する恐れがあります。また、右表の切削油以外をご使用される雰囲気、及び保護仕様を超える水、油、粉塵が直接ロボット本体に降りかかる雰囲気でのご使用によって生じた故障につきましては保障対象外となります。

No.	油名	メーカー	性質	使用条件
1	カストロールハイソルX	カストロール	水溶性	20倍希釈
2	カストロールシタイル 9954	カストロール	水溶性	20倍希釈
3	ユシロニール CE	ユシロ化学工業	不水溶性	—
4	ユシロケン E10	ユシロ化学工業	水溶性	20倍希釈
5	ユシロケンシグニフィック 770TG	ユシロ化学工業	水溶性	20倍希釈
6	ユシロケン FX90	ユシロ化学工業	水溶性	20倍希釈
7	サンカット ES-50N	日本グリス	不水溶性	—
8	エマルカット FA-800	協同油脂	水溶性	20倍希釈

**7. 安全について**  
(1) 製品に添付された安全マニュアルを熟読し、記載内容にしたがって当社産業用ロボットをお使いください。安全マニュアルの記載内容から逸脱した使用方法をして生じた故障・損害などに対する補償については、当社責務外とさせていただきます。  
(2) 安全回路・非常停止回路につきましては、標準仕様書または取扱説明書の安全対策例の記載内容に従って装置の設計・製作を行ってください。記載内容以外の安全回路・非常停止回路により生じた故障・損害などに対する補償については、当社責務外とさせていただきます。

**8. 製品の適用について**  
(1) 当社MELFA産業用ロボットをご使用いただくにあたりましては、万一ロボットに故障・不具合などが発生した場合でも重大な事故に至らない用途であること、および故障・不具合発生時にはバックアップやフェールセーフ機能が製品外部でシステム的に実施されていることをご使用の条件とさせていただきます。  
(2) 当社産業用ロボットは、一般工業などへの用途を対象とした汎用品として設計・製作されています。したがって、各電力会社殿の原子力発電所及びその他発電所向けなどの公共への影響が大きい用途や、鉄道各社殿および官公庁向け用途などで、特別品質保証体制をご要求になる用途には、当社産業用ロボットの適用を除外させていただきます。また、航空、医療、鉄道、燃焼・燃料装置、有人搬送装置、娯楽機械、安全機械など人命や財産に大きな影響が予測される用途へのご使用についても、当社産業用ロボットの適用を除外させていただきます。ただし、これらの用途であっても、使途を限定して特別な品質をご要求されないことをお客様にご了承いただく場合には、適用可否について検討いたしますので当社窓口へご相談ください。


**9. サポート時の技術情報について**  
製品のサポート中に得られた修正・改善に関する情報は、製品品質およびサービスの向上に利用させていただきます。

\*1 その他シリーズの保証については、各ロボットの仕様書をご参照ください。

ロボットの専門知識を習得できます  
**ロボットスクール**

MELFAロボットの使用方法を習得いただくためのロボットスクールを、東京、大阪、名古屋、福岡、広島、仙台会場で開催しております。実機操作主体のセミナーで、安全関係法令、操作、教示、ロボット言語とプログラミング、外部信号の使い方など、ロボットを使う上での基本的な事項を学ぶことができます。

産業用ロボットの操作に関する作業は、法令にて安全教育の実施が義務付けられています。当社スクールでは安全教育をカリキュラムに組み込んで代行実施しております。



ロボットによるシステム構築をお手伝いします  
**ロボットシステムエンジニアリング**

■生産システム

- パレタイズ
- 半導体ウエハ搬送
- ビジョントラッキング
- 液晶ガラス搬送
- 小物部品搬送
- 検査・試験
- 部品組立

お客様とともにロボットシステムを構築するためにシステムインテグレータ(SI)の皆様とパートナーシップによるソリューション提供を行っています。三菱電機とMELFAロボットパートナーの豊富な経験を協調させながら、お客様のさまざまなご要望にお応えします。

三菱電機

MELFA  
ロボットパートナー

↓

お客様

- 電気・電子分野
- 機械・自動車分野
- 食品・薬品分野
- 物流分野
- 半導体・FPD分野
- コンポーネント

新規システムから、既存設備のシステムアップのご相談も承っております。

# 産業用ロボット支援サービス iQ Care MELFA Support

## 3つのサービス あなたと共に働くMELFAを、あなたと共にサポート

「iQ Care MELFA Support」は、モニタリング・点検・保証延長をワンパッケージ化したアフターサービスプラン。ロボットによる生産現場の自動化を、運用から保守、修理に至るまで、お客様に寄り添いトータルでサポートし続けます。

**モニタリングサービス**

**Predictive Maintenance**

メンテナンス時系列データや予知保全機能を活用したコンディション情報をダッシュボードに表示。

**Condition**

万が一のデータ消失に備えた自動バックアップ/トラブル発生時のロギング情報。

**Recovery**

**Trouble support**

**点検サービス**

**Inspection**

サービスエンジニア訪問点検によるロボット状態診断及び消耗品交換。

**保証延長サービス**

**Warranty**

保証期間を延長。故障発生時に、保証対象部品を無償修理。

## 6つのプラン 「iQ Care MELFA Support」プラン構成

プラン構成	形名	モニタリングサービス		点検サービス		保証延長サービス
		予知保全機能	コンディション管理機能 リカバリ機能 トラブルサポート機能	軽点検	精密点検	保証延長
保証延長1年プラン	RA-1W00MJP	1年	無制限	対象外	対象外	1年
保証延長2年プラン	RA-2W00MJP	2年		対象外	対象外	2年
点検サービス軽点検プラン	RA-0W11MJP	1年	無制限	1回	対象外	対象外
点検サービス精密点検プラン	RA-0W21MJP			対象外	1回	
保証延長1年+点検サービス軽点検プラン	RA-1W11MJP	1年	無制限	1回	対象外	1年
保証延長1年+点検サービス精密点検プラン	RA-1W21MJP			対象外	1回	

- \* 既設ロボットでも対応(無償保証期間内/外で選べるメニューが異なります)可能です。詳細は、カタログ・取扱説明書にてご確認ください。
- \* 対象機種/対応ソフトウェアVer等の詳細は、カタログ・取扱説明書にてご確認ください。
- \* iQ Care MELFA Support対応外の機種に関しては、三菱電機システムサービス株式会社の保守・点検サービスをご検討ください。

## 簡単セットアップ 各種ソフトウェアを導入

セットアップは、専用SDカードをロボットコントローラに差し込むだけで完了します。新たな機器を追加購入する必要はありません。



製品紹介動画はこちら▼

<https://www.youtube.com/watch?v=cNUVOWG6w6c>

## 全国15拠点、安心のサポート体制

【ロボット使用上の注意とサービス体制について】

ロボットの使用状態・使用方法、および使用環境などは、取扱説明書、ユーザーズマニュアル、製品本体注意ラベルなどに記載された条件・注意事項などにしたがってご検討ください。ご使用中は、使用条件や期間に応じ保守点検及び処置が必要となります。お客様にて定期的な保守点検を実施していただく際の要領については取扱説明書等に記載されていますので内容をご熟読の上、指示に従って実施くださるようお願いいたします。ロボットの修理、点検などの保守サービスについては、最寄の三菱電機システムサービス(株)までご連絡ください。

## 三菱電機システムサービス株式会社

お問い合わせは下記へどうぞ

北日本支社		
機電システム課	〒983-0013 仙台市宮城野区中野1-5-35	(022)353-7814
北海道支店		
機電営業課	〒004-0041 札幌市厚別区大谷地東2-1-18	(011)890-7515
首都圏第2支社		
フィールドサービス課	〒108-0022 東京都港区海岸3-9-15(LOOP-Xビル11階)	(03)3454-2561
中部支社		
フィールドサービス課	〒461-8675 名古屋市東区大幸南1-1-9	(052)722-7601
静岡機器サービスステーション	〒422-8058 静岡市駿河区中原877-2	(054)287-8866
北陸支店		
機電営業課	〒920-0811 金沢市小坂町北255	(076)252-9519
関西支社		
フィールドサービス課	〒531-0076 大阪市北区大淀中1-4-13	(06)6458-9728
中四国支社		
フィールドサービス課	〒732-0802 広島市南区大州4-3-26	(082)285-2111
岡山機器サービスステーション	〒700-0951 岡山市北区田中606-8	(086)242-1900
四国支店		
機電ソリューションエンジニアリング課	〒760-0072 高松市花園町1-9-38	(087)831-3186
九州支社		
フィールドサービス課	〒812-0007 福岡市博多区東比恵3-12-16	(092)483-8208
三菱電機株式会社		
名古屋製作所	〒461-8670 名古屋市東区矢田南5-1-14	(052)712-2609

**平日営業体制**

9:00~17:30の間は、全国の支社・支店・サービスステーションで  
お受けいたします。

**平日夜間および土日祝日受付体制**

平日の17:30~翌朝9:00および、土・日・祝の9:00~翌朝9:00は集中受付センター(03)5460-3582にてお受けいたします。

## 産業用・協働 ロボットMELFA登録サービス

三菱電機 FA ログイン  <https://www.mitsubishielectric.co.jp/fa/ssl/wap/robotusers/entryList.do>

MELFA登録サービスは、ご購入いただきましたロボットの情報(形名・製造番号等)を三菱電機FAサイトに登録することにより、特典が受けられるサービスです。

### サービス特典



ロボットの点検/更新目安時期にメール自動配信。



登録情報を後々参照し、ロボットの管理作業の効率化を図ることが可能に。

## サポート・ネットワーク

## グローバル海外FAセンター

## China

上海FAセンター   
**MITSUBISHI ELECTRIC AUTOMATION (CHINA) LTD.**  
 No.1386 Hongqiao Road, Mitsubishi Electric Automation Center, Shanghai, China  
 Tel : 86-21-2322-3030  
 Fax : 86-21-2322-3000(9611#)

北京FAセンター   
**MITSUBISHI ELECTRIC AUTOMATION (CHINA) LTD. Beijing Branch**  
 5/F, ONE INDIGO, 20 Jiuxianqiao Road Chaoyang District, Beijing, China  
 Tel : 86-10-6518-8830  
 Fax : 86-10-6518-8030

天津FAセンター   
**MITSUBISHI ELECTRIC AUTOMATION (CHINA) LTD. Tianjin Branch**  
 Room 2003 City Tower, No.35, Youyi Road, Hexi District, Tianjin, China  
 Tel : 86-22-2813-1015  
 Fax : 86-22-2813-1017

広州FAセンター   
**MITSUBISHI ELECTRIC AUTOMATION (CHINA) LTD. Guangzhou Branch**  
 Rm. 1006, A1 Times E-Park, No. 276-282, Hanxi Road East, Zhongcun Street, Panyu District, Guangzhou, China  
 Tel : 86-20-8923-6730  
 Fax : 86-20-8923-6715

## Korea

韓国FAセンター   
**MITSUBISHI ELECTRIC AUTOMATION KOREA CO., LTD.**  
 8F, Gangseo Hangang Xi-tower A, 401, Yangcheon-ro, Gangseo-Gu, Seoul, 07528, Korea  
 Tel : 82-2-3660-9629/9606/9607  
 Fax : 82-2-6224-0157

## Taiwan

台中FAセンター   
**MITSUBISHI ELECTRIC TAIWAN CO.,LTD.**  
 No.8-1, Industrial 16th Road, Taichung Industrial Park, Taichung City 40768, Taiwan, R.O.C.  
 Tel : 886-4-2359-0688  
 Fax : 886-4-2359-0689

## Asean

アセアンFAセンター   
**MITSUBISHI ELECTRIC ASIA PTE. LTD.**  
 307, Alexandra Road, Mitsubishi Electric Building, Singapore 159943  
 Tel : 65-6470-2480(FA)  
 65-6470-2413(NC)  
 Fax : 65-6476-7439

## Indonesia

インドネシアFAセンター   
**PT. MITSUBISHI ELECTRIC INDONESIA**  
 JL Kenari Raya Blok G2-07A Delta Silicon 5, Lippo Cikarang- Bekasi 17550, Indonesia  
 Tel : 62-21-2961-7797  
 Fax : 62-21-2961-7794

## Vietnam

ハノイFAセンター   
**MITSUBISHI ELECTRIC VIETNAM COMPANY LIMITED Hanoi Branch**  
 24th Floor, Handico Tower, Pham Hung Road, khu do thi moi Me Tri Ha, Nam Tu Liem District, Hanoi City, Vietnam  
 Tel : 84-24-3937-8075  
 Fax : 84-24-3937-8076

ホーチミンFAセンター   
**MITSUBISHI ELECTRIC VIETNAM COMPANY LIMITED**  
 Unit 01-04, 10th Floor, Vincom Center, 72 Le Thanh Ton Street, District 1, Ho Chi Minh City, Vietnam  
 Tel : 84-4-3937-8075  
 Fax : 84-4-3937-8076

## Thailand

タイFAセンター   
**MITSUBISHI ELECTRIC FACTORY AUTOMATION (THAILAND) CO., LTD.**  
 12th Floor, SV City Building, Office Tower 1, No. 896/19 and 20 Rama 3 Road, Kwaeng Bangpongpan, Khet Yannawa, Bangkok 10120, Thailand  
 Tel : 66-2682-6522~31  
 Fax : 66-2682-6020

## America

北米FAセンター   
**MITSUBISHI ELECTRIC AUTOMATION, INC.**  
 500 Corporate Woods Parkway, Vernon Hills, IL 60061, U.S.A.  
 Tel : 1-847-478-2100  
 Fax : 1-847-478-2253  
 1-847-478-2650(NC)  
 1-847-478-2396(LVS, MC)

メキシコFAセンター   
**MITSUBISHI ELECTRIC AUTOMATION, INC. Queretaro Office**  
 Parque Tecnológico Innovación Queretaro Lateral Carretera Estatal 431, Km 2+200, Lote 91 Módulos 1 y 2 Hacienda la Machorra, CP 76246, El Marqués, Queretaro, México  
 Tel : 52-442-153-6014

メキシコシティFAセンター   
**MITSUBISHI ELECTRIC AUTOMATION, INC. Mexico Branch**  
 Blvd. Miguel de Cervantes Saavedra 301, Torre Norte Piso 5, Col. Ampliación Granada, Miguel Hidalgo, Ciudad de México, CP 11520, México  
 Tel : 52-55-3067-7511

メキシコ・モンテレイFAセンター   
**MITSUBISHI ELECTRIC AUTOMATION, INC. Monterrey Office**  
 Plaza Mirage, Av. Gonzalitos 460 Sur, Local 28, Col. San Jerónimo, Monterrey, Nuevo León, C.P. 64640, México  
 Tel : 52-55-3067-7521

## Brazil

ブラジルFAセンター   
**MITSUBISHI ELECTRIC DO BRASIL COMÉRCIO E SERVIÇOS LTDA.**  
 Avenida Adelino Cardana, 293 21 andar Bethaville, Barueri SP, Brasil  
 Tel : 55-11-4689-3000  
 Fax : 55-11-4689-3016

## India

インド・ブネFAセンター   
**MITSUBISHI ELECTRIC INDIA PVT. LTD. Pune Branch**  
 Emerald House, EL-3, J Block, M.I.D.C Bhosari, Pune - 411026, Maharashtra, India  
 Tel : 91-20-2710-2000  
 Fax : 91-20-2710-2247

インド・グルガオンFAセンター   
**MITSUBISHI ELECTRIC INDIA PVT. LTD. Gurugram Head Office**  
 2nd Floor, Tower A & B, DLF Cyber Greens, DLF Cyber City, DLF Phase -III, Gurugram - 122002, Haryana, India  
 Tel : 91-124-673-9300  
 Fax : 91-124-463-0399


インド・バンガロールFAセンター   
**MITSUBISHI ELECTRIC INDIA PVT. LTD. Bengaluru Branch**  
 Esquire Centre, No-9, Ground Floor, B-Block, Trinity Circle, MG Road, Bengaluru 560001, Karnataka, India  
 Tel : 91-80-4020-1600  
 Fax : 91-80-4020-1699

## Europe

欧州FAセンター   
**MITSUBISHI ELECTRIC EUROPE B.V. Polish Branch**  
 ul. Krakowska 48, 32-083 Balice, Poland  
 Tel : 48-12-347-65-00

ドイツFAセンター   
**MITSUBISHI ELECTRIC EUROPE B.V. German Branch**  
 Mitsubishi-Electric-Platz 1, 40882 Ratingen, Germany  
 Tel : 49-2102-486-0  
 Fax : 49-2102-486-1120

英国FAセンター   
**MITSUBISHI ELECTRIC EUROPE B.V. UK Branch**  
 Travellers Lane, Hatfield, Hertfordshire, AL10 8XB, U.K.  
 Tel : 44-1707-28-8780  
 Fax : 44-1707-27-8695

イタリアFAセンター   
**MITSUBISHI ELECTRIC EUROPE B.V. Italian Branch**  
 Centro Direzionale Colleoni - Palazzo Sirio, Viale Colleoni 7, 20864 Agrate Brianza (MB), Italy  
 Tel : 39-039-60531  
 Fax : 39-039-6053-312

チェコFAセンター   
**MITSUBISHI ELECTRIC EUROPE B.V. Czech Branch**  
 Pekařská 621/7, 155 00 Praha 5, Czech Republic  
 Tel : 420-255-719-200

ロシアFAセンター   
**MITSUBISHI ELECTRIC EUROPE B.V. Russian Branch St. Petersburg office**  
 Piskarevsky pr. 2, bld 2, lit "Sch", BC "Benuea", office 720; 195027, St. Petersburg, Russia  
 Tel : 7-812-633-3497  
 Fax : 7-812-633-3499

トルコFAセンター   
**MITSUBISHI ELECTRIC TURKEY ELEKTRİK ÜRÜNLERİ A.Ş. Ümraniye Branch**  
 Şerifali Mahallesi Kale Sokak No:41, 34775 Ümraniye, İstanbul, Turkey  
 Tel : 90-216-969-2666  
 Fax : 90-216-661-4447

## Creating Solutions Together.



低圧配電制御機器

変圧器・高圧配電制御機器

電力管理用計器・省エネ支援機器

電源・環境周辺機器(産業用送風機, UPS)

シーケンサ

駆動機器

表示器 (HMI)

エッジコンピューティング製品

数値制御装置 (CNC)

産業用・協働ロボット

加工機

SCADA ソフトウェア

三菱電機のファクトリーオートメーション(FA)製品は、各種制御機器や駆動機器から省エネ機器や加工機まで多岐にわたり、製造業をはじめとするさまざまな分野で自動化に貢献しています。また、ソフトウェア、データ監視や加工シミュレーションシステム、そして産業用ネットワークやFAとITをつなぐEdgexcrossなどを活用しながら、グローバルなパートナーネットワークを通じて、IoT化やデジタルマニュファクチャリングの実現をサポートします。

さらに、三菱電機の多彩な事業分野とのシナジーが生み出す総合力により、工場、ビル、社会インフラ分野で近年、特に注目を集めるグリーンエネルギー、省エネ、カーボンニュートラルといったサステナビリティへの取り組みをワンストップで支援します。

私たち三菱電機FAは、皆さまのソリューションパートナーとして、最先端技術を活用した「オートメーション(自動化)」により、持続可能なものづくりと社会の実現に向けた変革を支えてまいります。

オートメーションによる変革で、より豊かな社会を共に創っていきましょう。

※ 国によって販売していない製品がありますので、お問い合わせください。

## 三菱電機株式会社

〒100-8310 東京都千代田区丸の内2-7-3(東京ビル)

お問い合わせは下記へどうぞ

本社機器営業部	〒110-0016	東京都台東区台東1-30-7(秋葉原アイマークビル)	(03)5812-1470
北海道支社	〒060-0042	札幌市中央区大通西3-11(北洋ビル)	(011)212-3793
東北支社	〒980-0013	仙台市青葉区花京院1-1-20(花京院スクエア)	(022)216-4546
北陸支社	〒920-0031	金沢市広岡3-1-1(金沢パークビル)	(076)233-5502
中部支社	〒450-6423	名古屋市千川区名駅3-28-12(大名古屋ビルヂング)	(052)565-3385
関西支社	〒530-8206	大阪市北区大深町4-20(グランフロント大阪 タワーA)	(06)6486-4125
中国支社	〒730-8657	広島市中区中町7-32(ニッセイ広島ビル)	(082)248-5326
四国支社	〒760-8654	高松市寿町1-1-8(日本生命高松駅前ビル)	(087)825-0055
九州支社	〒810-8686	福岡市中央区天神2-12-1(天神ビル)	(092)721-2247

三菱電機 FA

検索

**メンバー登録無料!**

インターネットによる情報サービス「三菱電機FAサイト」

三菱電機FAサイトでは、製品や事例などの技術情報に加え、トレーニングスクール情報や各種お問い合わせ窓口をご提供しています。また、メンバー登録いただくマニュアルやCADデータ等のダウンロード、eラーニングなどの各種サービスをご利用いただけます。

www.MitsubishiElectric.co.jp/fa

すぐ欲しい、今使いたいを、即注文!「三菱電機FAソリューションWeb Shop」

お客様のものづくりをトータルでご支援する便利なウェブショップです。FA製品の小口・緊急でのご注文だけでなく、ものづくりや働き方の変化に対応したサービス・トレーニングスクールもご提供します。

<https://fa-webshop.MitsubishiElectric.co.jp/>

### 電話技術相談窓口 受付時間\*1 月曜～金曜 9:00～19:00、土曜・日曜・祝日 9:00～17:00

対象機種	電話番号	自動窓口案内 選択番号*7	対象機種	電話番号	自動窓口案内 選択番号*7
自動窓口案内	052-712-2444	—	SCADA GENESIS64™/MC Works64	052-712-2962*2*6	—
産業用PC MELIPC	052-712-2370*2	8	MELSERVOシリーズ	052-712-6607	1⇒2
Edgecross対応ソフトウェア (NC Machine Tool Optimizer などのNC関連製品を除く)			位置決めユニット (MELSEC IQ-R/Q/Lシリーズ)		1⇒2
MELSOFT MaiLab	モーションユニット (MELSEC IQ-R/IQ-Fシリーズ)	1⇒1			
MELSEC IQ-R/Q/Lシーケンサ (CPU内蔵Ethernet機能などネットワークを除く)	モーションソフトウェア	1⇒1			
MELSOFT GXシリーズ (MELSEC IQ-R/Q/L/QnAS/AnS)	シンプルモーションユニット (MELSEC IQ-R/IQ-F/Q/Lシリーズ)	1⇒2			
MELSEC IQ-F/FXシーケンサ全般	モーションコントローラ/	1⇒1			
MELSOFT GXシリーズ (MELSEC IQ-F/FX)	センシングユニット/	1⇒1			
ネットワークユニット (CC-Linkファミリー/MELSECNET/Ethernet/シリアル通信)	組込み型サーボシステムコントローラ	1⇒2			
MELSOFT 統合エンジニアリング環境	MELSOFT Navigator/ MELSOFT Update Manager	2⇒6	センシングユニット (MR-MTシリーズ)		1⇒2
iQ Sensor Solution	052-712-2370*2	2⇒4	シンプルモーションボード/ ポジションボード		1⇒2
MELSOFT 通信支援ソフトウェアツール			MELSOFT MXシリーズ	1⇒2	
MELSEC/パソコンボード	Q80BDシリーズなど	2⇒5	MELSOFT MTシリーズ/ MRシリーズ/EMシリーズ	1⇒2	
WinCPUユニット/C言語コントローラユニット/ C言語インテリジェント機能ユニット	052-799-3592*2		2⇒5	センサレスサーボ	052-722-2182
MESインタフェースユニット/高速データロガーユニット/ 高速データモニタリングユニット/OPC UAサーバユニット システムレコーダ		FR-E700EX/MM-GKR		3	
MELSEC計装/IQ-R/ Q二重化	052-712-2830*2*3	2⇒7	インバータ	052-722-2182	
安全シーケンサ (MELSEC IQ-R/QSシリーズ)	052-712-3079*2*3	2⇒8	三相モータ	0536-25-0900*2*4	
安全コントローラ (MELSEC-WSシリーズ)	052-719-4557*2*3	2⇒9	産業用ロボット	052-721-0100*5	
電力計測ユニット/絶縁監視ユニット			MELFAシリーズ	5	
FAセンサ MELSENSOR	052-799-9495*2	6	電磁クラッチ・ブレーキ/テンションコントローラ	052-712-5430*5	
表示器 GOT	052-712-2417	4⇒1 4⇒2	データ収集アナライザ	052-712-5440*5	
			低圧開閉器	052-719-4170	
			低圧遮断器	052-719-4559	
			電力管理用計器	052-719-4556	
			省エネ支援機器	052-719-4557*2*3	
			小容量UPS(5kVA以下)	052-799-9489*2*6	

お問合せの際には、今一度電話番号をお確かめの上、お掛け間違いのないようお願いいたします。  
 ※1:春季・夏季・年末年始の休日を除く ※2:土曜・日曜・祝日を除く ※3:金曜は17:00まで ※4:月曜～木曜の9:00～17:00と金曜の9:00～16:30  
 ※5:受付時間9:00～17:00(土曜・日曜・祝日・当社休日を除く) ※6:月曜～金曜の9:00～17:00  
 ※7:選択番号の入力は、自動窓口案内冒頭のお客様相談内容に関する代理店、商社への提供可否確認の回答後をお願いいたします。  
 ※8:日曜を除く

**⚠ 安全に関するご注意**

ご使用前に取扱説明書をよくお読みの上、正しくお使いください。

本品のうち、外為法に定める規制品(貨物・技術)を輸出する場合は、経済産業大臣の許可が必要です。  
 When exporting any of the products or related technologies described in this catalogue, you must obtain an export license if it is subject to Japanese Export Control Law.